

ÍNDICE

■ Radios Portátiles Digitales

SL500	2
SL8000	4
Diagrama SL8050	6
Diagrama SL8550	7
DEP450	8
Diagrama DEP450	10
DEP550	11
DEP570	12
Diagrama DEP550	16
Diagrama DEP570	17
DGP8050/5050	18
DGP8550/5550	19
Diagrama DGP8050/5050	25
Diagrama DGP8550/5550	26
DGP8050 Elite	27
DGP4150	29
DGP6150	30
Diagrama DGP4150	33
Diagrama DGP6150	34
DTR620	35

■ Radios Portátiles Convencionales

Mag One A8	37
Diagrama Mag One A8	39
VLR150	40
RVA50	42

■ Radios Portátiles Convencionales Serie E

EP150	44
EP350 MX sin teclado	46
EP350 MX teclado limitado	47
Diagrama EP350 MX sin teclado	49
Diagrama EP350 Teclado Completo	50
Diagrama EP350 MX teclado limitado	51
EP450s	52
Diagrama EP450 sin Teclado	55
Diagrama EP450 con Teclado	56

■ Radios Portátiles Convencionales Serie PRO

PRO5150	57
PRO7150	58
Diagrama PRO5150	61
Diagrama PRO7150	62
PRO5150 Elite	63
PRO7150 Elite	66

■ Radios Portátiles Troncales

PRO5350	68
PRO7350	69
PRO5550	73
PRO7550	74

■ Radios Móviles Digitales

DEM300	77
DEM400	78
DEM500	79
Diagrama DEM300	81
Diagrama DEM300/400	82
Diagrama DEM400	83
Diagrama DEM500	84
Diagrama Frontal DEM500	85
DGM 8000/5000	86
DGM 8500/5500	87

Diagrama DGM8000/5000	91
Diagrama Frontal DGM8500/5500	92
Diagrama Frontal DGM8000/5000	93
DGM 4100	94
DGM 6100	95
Diagrama DGM4100/6100	98
Diagrama Frontal DGM4100	99
Diagrama Frontal DGM6100	100

■ Radios Móviles Convencionales Serie E

EM200	101
EM400	102
Diagrama EM200/EM400	105

■ Radios Móviles Convencionales Serie PRO

PRO3100	108
PRO5100	109
PRO7100	110
Diagrama PRO3100/PRO5100	113
Diagrama Frontal PRO3100	114
Diagrama Frontal PRO5100	115

■ Repetidores Digitales

MTR3000	116
Diagrama MTR3000	117
DGR6175	118
Diagrama DGR6175	120
Diagrama Frontal DGR6175	121

■ Gabinetes para Repetidores

CDR700	122
--------	-----

■ Fuentes de Poder

	123
--	-----

■ Antenas	124
-----------	-----

■ Conectores y Adaptadores	127
----------------------------	-----

■ Refacciones

Adaptadores y Amplificadores/Bocinas	130
Cables	131
Capacitores/Carcasas	132
Circuitos Integrados	134
Clips y Conectores	136
Contactos/ Cristales y Diodos	138
Empaques y Eliminadores	139
Etiquetas	141
Fieltros y Filtros/ Flexibles	143
Fusibles, Iluminadores e Interruptores, Micrófonos	144
Perillas y Plantillas	145
Potenciómetro	147
Resortes y Seguros/Selectores, Sellos de Controles y Switches	148
Tapas	149
Tarjetas	150
Teclados/Transistor y Resistencia	151
Diversas Refacciones	153
Baterías	156
Antenas	158
Cargadores	159

■ Tablas de Referencias	160
-------------------------	-----

SL™ 500

Características:

PORTABILIDAD Y SENCILLEZ REDEFINICIÓN

EL radio MOTOTRBO SL500 ofrece comunicación confiable a través del PTT, con un perfil ultradelgado y resistente.

Si necesita mantener una excelente comunicación durante un evento escolar o durante una jornada en ambiente rudo, el SL500 está audazmente diseñado para mantener la comunicación de manera eficiente.

Los últimos avances de tecnología ofrecen que el funcionamiento del SL500 sea sencillo. El diseño ergonómico del radio deja que sea operado con una sola mano, además el portafolio de accesorios es versátil y permiten la libertad para concentrarse en el trabajo.

El SL500 es compatible con las características MOTOTRBO que son esenciales para el desempeño del día a día, por ejemplo, una transmisión puede interrumpirse para dar prioridad a las comunicaciones críticas. Además, el SL500 utiliza simultáneamente tecnología digital y analoga para encajar perfectamente en su sistema de comunicación existente.

PERFIL ULTRA-SLIM

Mide menos de una pulgada de espesor, el SL500 es ultra-portátil. Una antena corta, bordes curvos y marco robusto hacen del SL500 el compañero de trabajo perfecto. Se puede llevar fácilmente en bolsillos y bolsos sin que se enganchen o abulten.

OPERACIÓN SIMPLE

El SL500 ha sido diseñado para un fácil funcionamiento casi intuitivo. El control de volumen lateral, botón de encendido, botón PTT, y la parte superior del interruptor de canal, han sido diseñados para el acceso rápido con una sola mano. El botón de canal tiene la función "de avanzar la búsqueda mas rápido" permite a los usuarios desplazarse a través de 10 canales en una sola vez.

TECNOLOGÍA AVANZADA

El SL500 está equipado con la última tecnología para un fácil y buen desempeño. La función Active View permite visualizar información del radio a través de una matriz de LEDs colocados detrás de la carcasa del radio, deja de visualizar los mensajes cuando no está en uso, de esta manera conservar la vida de la batería. El SL500 cuenta con la tecnología Range Max: un radio con diseño avanzado y con una antena patentada que ofrece un mayor rango de cobertura, manteniendo un perfil compacto y larga duración de la batería.

Garantía de Fabricación Extendida a 2 Años

LAH88QCP9JA2_N	SL500 403-470M 3W 99CH CON PANTALLA LED
LAH88JCP9JA2_N	SL500 136-174M 3W 99CH CON PANTALLA LED

ROBUSTO Y CONFIABLE

El SL500 está construido para durar. Tiene clasificación IP54 para resistir el polvo y agua, puede ser utilizado incluso en entornos difíciles y sobrevivir muchas caídas y golpes. Este radio antes de ser aceptado y lanzado al mercado ha sido sometido a las pruebas de vida acelerada en los laboratorios de Motorola, en donde el equipo se pone a prueba contra un simulador de 5 años de uso en ambiente rudo.



DISPOSITIVOS DE TRANSPORTE



PMLN6074
Correa de nylon para pulsera



PMLN7076
Correa flexible para mano de liberación rápida



PMLN7128
Clip giratorio para cinturón de uso rudo



PMLN7190
Funda con clip giratorio para cinturón

ANTENAS



PMAE4093
Antena UHF Stubby 403-425MHz (4.5cm)



PMAE4094
Antena UHF Stubby 420-445MHz (4.5cm)

PMAE4095 Antena UHF Stubby 435-470MHz (4.5cm)

PMAD4144 Antena VHF Stubby 136-144MHz (5cm)

PMAD4145 Antena VHF Stubby 144-156MHz (5cm)

PMAD4146 Antena VHF Stubby 156-174MHz (5cm)



32012144001
Banda ID de antena gris



32012144002
Banda ID de antena amarilla



32012144003
Banda ID de antena verde



32012144004
Banda ID de antena azul

ACCESORIOS DE AUDIO



PMLN7189
Auricular giratorio con micrófono en línea y PTT



PMLN7156
Auricular con micrófono en línea y PTT



PMLN7157
Kit de vigilancia de 2 cables con tubo translúcido, negro



PMLN7158
Kit de vigilancia de 1 cable con micrófono en línea y PTT

BATERIAS, CARGADORES Y CABLES



PMNN4468
Batería Li-Ion 2300 mAh



25009298001
Cable micro USB para carga rápida 5V/1A, con transformador 5W, 100V-240V

PMLN7074 Repuesto de tapa de batería

PMLN7101 Cargador de unidades múltiples, 90V-264V

PMLN7109 Cargador individual 5V/1A, 5W, 100V-240V

CB000262A01 Cable de programación (conector micro USB)

Precios en dólares más IVA. Precios sujetos a cambio sin previo aviso.

SERIE SL™ 8000

Características:

- 1000 canales
- UHF 403-470MHz, 2 Watts
- Solo Modo digital
- No incluye GPS
- Protección contra agua y polvo IP54
- Batería Li-Ion 1800 mAh (SL8550) y 1370 mAh (SL8050)
- Función de Bluetooth® inalámbrico audio
- Incluye administración de tickets de órdenes de trabajo
- Pantalla de color de alta definición con modalidad día/noche
- Audio Inteligente

Funciones de llamadas digitales:

- PTT-ID (envío/recepción)
- Grupos de conversación
- Llamada privada (envío/recepción)
- Llamada del Sistema (all call) (envío/recepción)
- Llamada de alerta (envío/recepción)
- Emergencia (envío/recepción)
- Verificación de radio (envío/recepción)
- Desactivación de radio (envío/recepción)
- Monitoreo remoto (envío/recepción)
- Interrupción de transmisión de voz (envío/recepción) (SL8550)
- Privacidad Mejorada (SL8550) en modelo SL8050 se requiere mediante licencia.

Botones Programables:

- Activación/desactivación de tonos de alerta
- Estado de la batería
- Emergencia
- Potencia alta/baja
- Monitoreo permanente
- Eliminación de canal ruidoso
- Marcación rápida
- Repetidor/modo directo
- Squelch
- Rastreo
- Control de telemetría
- Mensajes de texto (envío)
- Zonas
- VOX on/off

LAH81QCN9MA2AN	SL8050 403-470M 2W 1000CH
LAH81QCN9NA2AN	SL8550 403-470M 2W 1000CH GOB*

*Incluye tarjeta de expansión solo en SL8550

MOTOTRBO™
REINVENTANDO DIGITAL



Garantía de Fabricación Extendida a 2 Años



NNTN8125*
Auriculares inalámbricos para operaciones críticas con cable de 12"



NNTN8127
Base inalámbrica para dispositivos Pulsar para Hablar



NTN2572
Auriculares inalámbricos de repuesto, cable de 12"



NTN2575
Auriculares inalámbricos de repuesto, cable de 9,5"



PMLN5958*
Auriculares giratorios con PTT y micrófono en línea



PMLN5957*
Auriculares de vigilancia de un solo cable con tubo translúcido, PTT y micrófono en línea (negro)



HKNN4013
Batería de ion de litio de 1800 mAh de alta capacidad, BT90



PMNN4425
Batería de ion de litio de 1400 mAh, BT70



PMLN6000
Cubierta de batería de repuesto (batería estándar)



PMLN6001
Cubierta de batería de repuesto (batería de alta capacidad)



PMPN4009
Cargador micro USB plug-in de una sola unidad



PMLN6074
Correa de nylon para pulsera



PMLN5956
Funda con soporte giratorio



PMAE4078
Kit de antena UHF (403-425 MHz)



PMAE4077
Kit de antena UHF (438-470 MHz)



PMAE4076
Kit de antena UHF (420-445 MHz)



25-124330-01R
Cable de programación (conector micro USB)



RLN6500
Auricular inalámbrico Bluetooth (Compatible con NNTN8127)

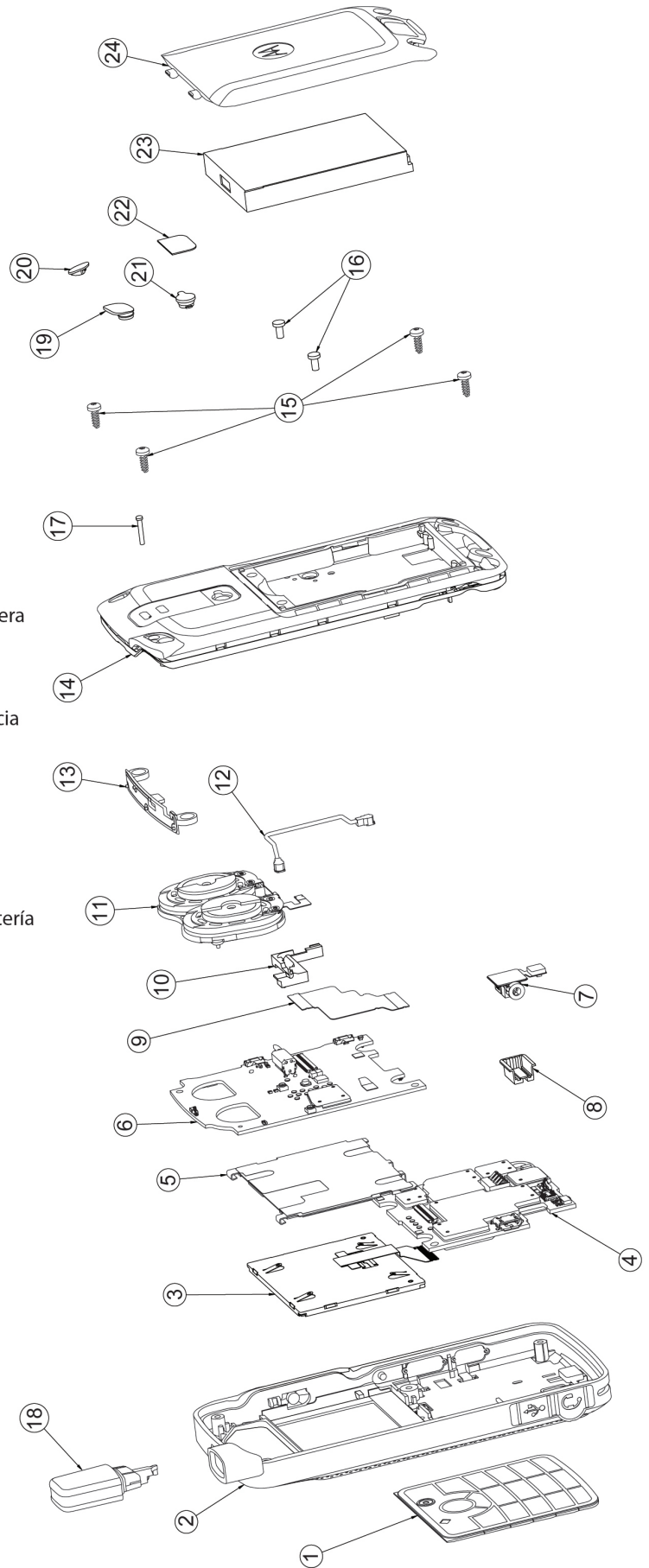


PMLN6687A
Cargador múltiple para 6 unidades

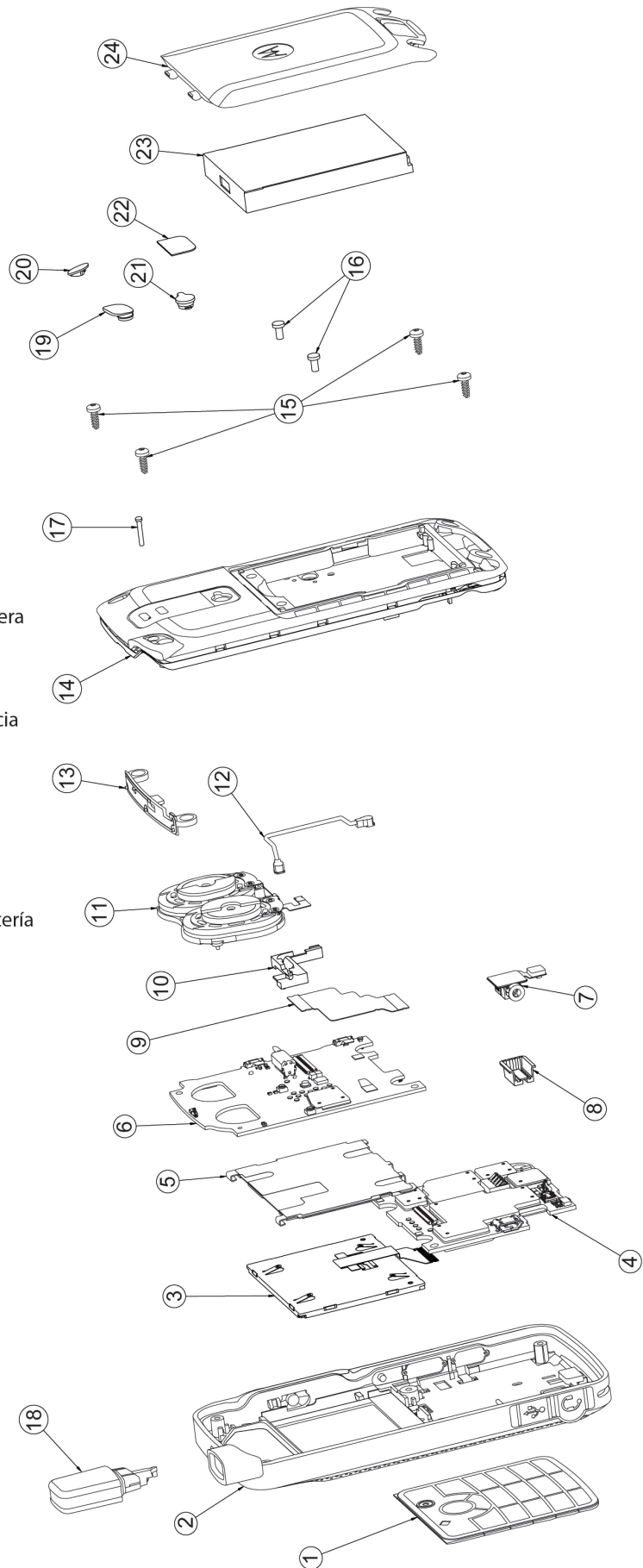
* Estos accesorios de audio han sido optimizados para compatibilidad con la función de Audio Inteligente

Precios en dólares más IVA. Precios sujetos a cambio sin previo aviso.

No.	Modelo	Descripción
1	PMLN6059_	Teclado ensamblado (Ingles)
2	PMLN5969_	Cubierta frontal
3	72013002001	Display LCD
4	PMLE4825_	Tarjeta principal
5	0104044J48	Soporte para display
6	PMLN5971_	Tarjeta de interface
7	0104043J45	Audio jack Flex
8	32012157001	Soporte de jack audio
9	84012346001	Flex de unión tarjeta a tarjeta
10	07012034001	Fijador de cable coaxial
11	0104042J77	Modulo de bocinas
12	42012051001	Conector de cable coaxial
13	85012037001	Antena interna
14	PMLN5968_	Cubierta trasera
15	03012043001	Tornillos superiores de cubierta trasera
16	0386104Z06	Tornillos medios de cubierta trasera
17	03012044001	Tornillo de fijación para antena
18	Antena Stubby	Solicitar el modelo deseado dependiendo de Rango de Frecuencia
19	38012025001	Tapón de antena
20	33012045001	Cubierta de tornillo fijador
21	28012032001	Enchufe de RF
22	33012041006	Etiqueta de identificación
23	PMNN4425_	Batería standard (BT70)
24	PMLN6000_	Cubierta de batería standard
Opción:		
	PMLN6001_	Cubierta de batería de repuesto (batería de alta capacidad)



No.	Modelo	Descripción
1	PMLN6059_	Teclado ensamblado (Ingles)
2	PMLN5969_	Cubierta frontal
3	72013002001	Display LCD
4	PMLE4825_	Tarjeta principal
5	0104044J48	Soporte para display
6	PMLN5971_	Tarjeta de interface
7	0104043J45	Audio jack Flex
8	32012157001	Soporte de jack audio
9	84012346001	Flex de unión tarjeta a tarjeta
10	07012034001	Fijador de cable coaxial
11	0104042J77	Modulo de bocinas
12	42012051001	Conector de cable coaxial
13	85012037001	Antena interna
14	PMLN5968_	Cubierta trasera
15	03012043001	Tornillos superiores de cubierta trasera
16	0386104Z06	Tornillos medios de cubierta trasera
17	03012044001	Tornillo de fijación para antena
18	Antena Stubby	Solicitar el modelo deseado dependiendo de Rango de Frecuencia
19	38012025001	Tapón de antena
20	33012045001	Cubierta de tornillo fijador
21	28012032001	Enchufe de RF
22	33012041006	Etiqueta de identificación
23	PMNN4425_	Batería standard
24	PMLN6000_	Cubierta de batería standard
Opción:		
	PMLN6001_	Cubierta de batería de repuesto (batería de alta capacidad)



DEPTM 450

Características:

- 16 canales
- VHF 136-174 MHz (5W) y UHF 403-470 MHz (4W)
- Batería Li-Ion 1600 mAh (NNTN4970)
- Espaciamento conmutable de canal 12.5/20/25 kHz y 12.5 kHz Digital
- Clasificación IP54
- 2 Botones laterales programables
- Rastreo de canal analógico/digital
- Rastreo de canal analógico/digital prioritario/prioridad dual de rastreo de canal
- Tecla de desconexión rápida
- Protección con contraseña
- Anuncio de voz de cambio de canal
- Modo dual digital
- Comunicaciones de voz
- Modo directo de capacidad dual
- Cumple con los estándares de Radio Móvil Digital (DMR)
- Cumple con las reglas de Narrowbanding
- Encriptación analógica

Opciones:

- Suite de Administración de Radio
- Interrupción de transmisión (recepción únicamente)

Funciones de llamadas digitales:

- Llamada privada (requiere actualización de software, gratuito)
- Privacidad básica
- Llamada de grupo
- Lista de llamadas de grupo recibidas
- Decodificación de todas las llamadas
- Ingreso tardío
- Llamada de alerta
- Verificación de radio (recepción únicamente)
- Monitoreo remoto (recepción únicamente)
- Desactivación/inhibición de radio (recepción únicamente)
- Alarma de emergencia únicamente
- Silenciamiento de emergencia normal/silenciamiento con voz
- Reversión a canal de emergencia
- Trabajador solitario
- Rendimiento de transferencia de datos
- Monitoreo permanente (squelch silencioso)
- Interrupción de transmisión (sólo recepción)
- Modo directo de capacidad doble
- Acceso restringido al sistema

Funciones de llamadas análogas:

- Audio análogo
- CQS/TPL/DPL
- Temporizador de reinicialización automático
- Quik Call II
- Señalización MDC
- ARTS™
- Escaneo por votación



MOTOTRBO™
REINVENTANDO DIGITAL

Garantía de Fabricación Extendida a 2 Años

LAH01JDC9JA2_N	DEP450 VHF 136-174MHz 16CH 5W	Sin Pantalla- Digital
LAH01QDC9JA2_N	DEP450 UHF 403-470MHz 16CH 4W	Sin Pantalla- Digital
LAH01JDC9JC2_N	DEP450 VHF 136-174MHz 16CH 5W	Sin Pantalla-Análogo
LAH01QDC9JC2_N	DEP450 UHF 403-470MHz 16CH 4W	Sin Pantalla-Análogo



PMLN6533
Audífono con micrófono y PTT combinados*



PMLN6535
Auricular con micrófono estilo "D" y PTT



PMLN6537
Audífono Mag One con micrófono boom, switch VOX y PTT en línea



PMLN6530
Kit de vigilancia de 2 cables con tubo translúcido; negro



PMMN4013
Micrófono parlante remoto "Windporting" con entrada para audio de 3,5 mm (IP54)



PMMN4029
Micrófono parlante remoto "Windporting" sumergible (IP57)



AARLN4885
Audífono para recepción únicamente con cubierta y cable en espiral



HLN9701B
Funda de nailon con presilla fija de 3" y anillos en "D"



NNTN4851
Batería NiMH de 1400 mAh



NNTN4970
Batería delgada de ion de litio de 1600 mAh



NNTN4497
Batería de ion de litio de alta capacidad de 2190 mAh



WPLN4138
Cargador de escritorio de carga rápida



RLN5644
Presilla de 2"



HLN8255
Presilla de 3"



NAE6522
Antena Stubby UHF (438-470 MHz), 9 cm



PMAE4016
Antena de látigo UHF de banda amplia (403-520 MHz), 17 cm



PMAE4003
Antena Stubby UHF (430-470 MHz), 9 cm



NAD6502
Antena Heliflex VHF (146-174 MHz), 15 cm



PMAD4012
Antena Stubby VHF (136-155 MHz), 9 cm



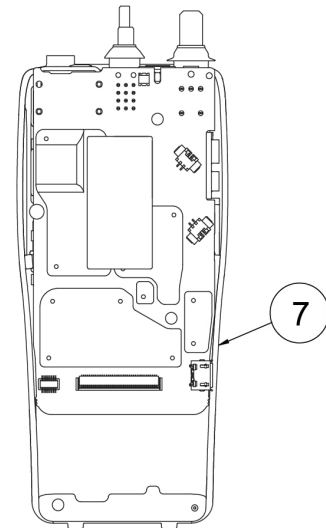
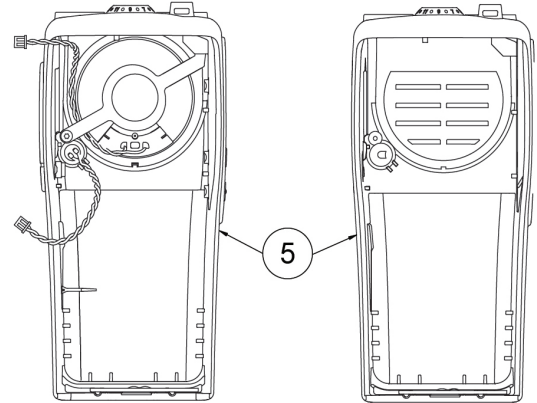
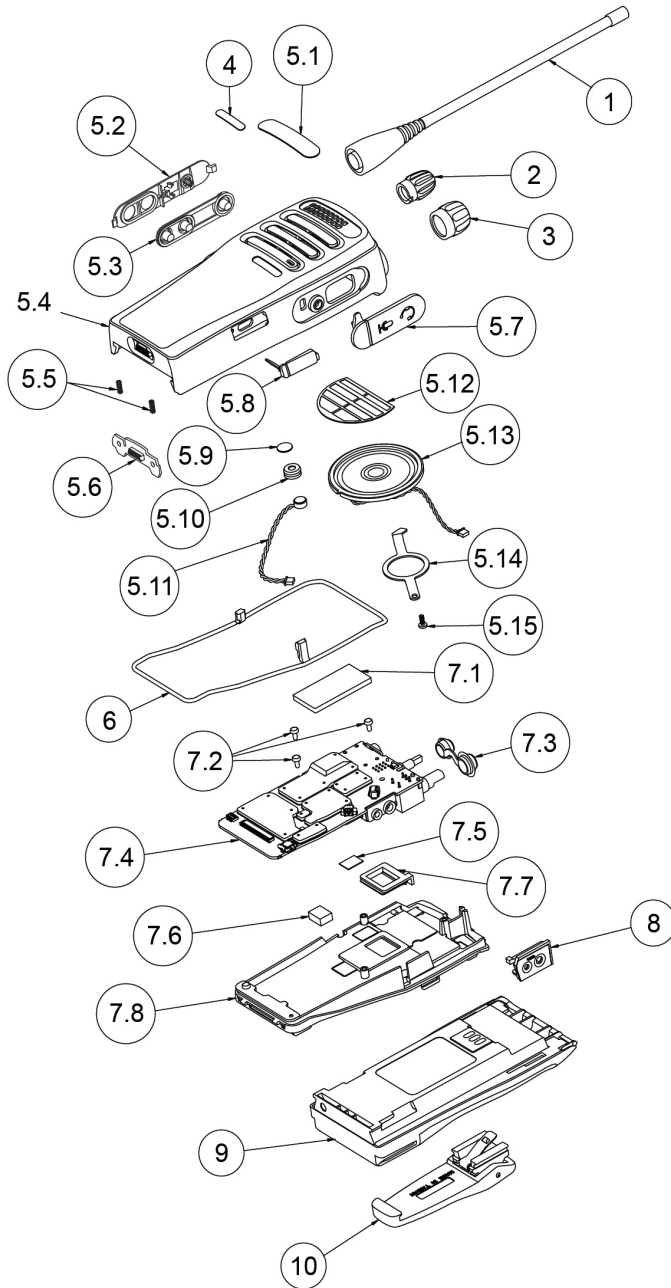
HAD9742
Antena Stubby VHF (146-162 MHz), 9 cm

PMLN6445 Kit de vigilancia de 2 cables con tubo translúcido, beige

PMLN6588 Cargador universal de unidades múltiples, incluye 6 ranuras, compatible con EP450*

PMKN4128 Cable USB de programación portátil

DEP™ 450



No.	Modelo	Descripción
1		Antena
2	3680530Z02	Perilla de Canales
3	3680529Z01	Perilla de Volumen
4	33012039020	Etiqueta de No. de Producto
5	PMLN6435	Kit de Cubierta Frontal
5.1	33012026001	Placa de Identificación
5.2	13012040001	Marco de PTT
5.3	32012231001	Goma de PTT
5.4		Ensamble de Gabinete Frontal
5.5		Resorte de Seguro de Batería
5.6		Seguro de Batería
5.7	15012242001	Cubre polvo de Jack de Accesorios
5.8	38012042001	Cubre polvo de Conector Micro USB
5.9	3586621Z04	Felpa de Micrófono
5.10	0780608V01	Bota de Micrófono
5.11	0104055J51	Ensamblaje de Micrófono

No.	Modelo	Descripción
5.12	35012094001	Felpa de parlante
5.13	0104055J50	Ensamblaje de Parlante
5.14	4286620Z01	Retenedor de Parlante
5.15	0386434Z02	Tornillo de Retenedor de Parlante
6	3286431Z05	Junta/Empaque Principal
7		Back CoverKits
7.1	75012247001	Almohadilla Aislante
7.2	0304726J05	Tornillo de Tarjeta Principal
7.3	32012232001	Sello de control Superior
7.4		Ensamblaje de Tarjeta Principal
7.5	7515526H01	Pad Térmico (Delgado)
7.6	75012205001	Pad Térmico (Grueso)
7.7	3286435Z01	Sello de contactos de Batería
7.8	0104056J93	Ensamblaje del Chasis
8	01012093001	Ensamble lateral de Jack de Accesorios
9		Batería
10		Clip para Cinturón

DEP™ 550

Características:

- 16 canales (DEP™ 550) y 128 canales (DEP™ 570)
- VHF 136-174 MHz y UHF 403-470 MHz, 5 Watts
- No incluye función GPS
- Batería 1500 mAh
- Espaciamiento conmutable de canal 12.5 Digital & 12.5/25 kHz Análogo
- IP Rating (IP55) Protección contra polvo
- 2 Botones laterales programables
- Rastreo de canal analógico y/o digital
- Rastreo de canal analógico y/o digital prioritario/prioridad dual de rastreo de canales
- Anuncio de voz, confirmación audible de cambios de zona, canal o botón programable
- Privacidad básica
- Privacidad Mejorada/Encriptación (40 bits) requiere de licencia.
- Audio inteligente
- Transmisión activada por voz (VOX)
- Interrupción de transmisión de voz *

Funciones de llamadas digitales:

- PTT-ID (envío/recepción)
- Llamada privada (envío/recepción)
- Llamada de grupo (envío/recepción)
- Llamada de sistema (all call) (envío/recepción)
- Llamada de alerta (envío/recepción)
- Emergencia (envío)
- Verificación de radio (recepción)
- Desactivación/activación de radio (recepción)
- Monitoreo remoto (recepción)
- Escala de volumen del tono de alerta
- Interrupción de transmisión de voz * (envío/recepción)

(*) Se requiere licencia de operación

MOTOTRBO™
REINVENTANDO DIGITAL

LAH02JDC9JA2_N DEP 550 VHF (136-174) 5W Non-Display

LAH02RDC8JA2_N DEP 550 UHF (403-470) 5W Non-Display

Botones programables:

- Desvío de llamadas
- Anuncio de voz
- Emergencia
- Audio Inteligente
- Localizador de sitio manual
- Micrófono con ajuste de ganancia
- Monitoreo y Monitoreo permanente
- Eliminación de canal ruidoso
- Marcación rápida
- Privacidad
- Repetidor/modo directo
- Rastreo
- Bloqueo de sitio on/off (permite que el usuario active bloqueo de sitio para cada canal (cuando esta activada la función de IP Site Connect)
- Interruptor de transmisión de voz
- Anuncio de voz on/off
- Transmisión de voz de funcionamiento (VOX)
- Zonas
- Indicador de batería



Garantía de Fabricación Extendida a 2 Años

Precios en dólares más IVA. Precios sujetos a cambio sin previo aviso.

DEP™ 570

Características:

- 128 canales
- VHF 136-174 MHz y UHF 403-470 MHz, 5 Watts
- No incluye función GPS
- Batería 1500 mAh
- Espaciamiento conmutable de canal 12.5 Digital & 12.5/25 kHz Análogo
- IP Rating (IP55) Protección contra polvo
- 2 Botones laterales programables
- 2 Botones frontales programables
- Rastreo de canal analógico y/o digital
- Rastreo de canal analógico y/o digital prioritario/prioridad dual de rastreo de canales
- Anuncio de voz, confirmación audible de cambios de zona, canal o botón programable
- Privacidad básica
- Privacidad Mejorada/Encriptación (40 bits)
- Audio inteligente ajusta el volumen del radio según el ruido del entorno
- Transmisión activada por voz (VOX)
- Interrupción de transmisión de voz*
* (se requiere licencia)

Funciones de llamadas digitales:

- PTT-ID (envío/recepción)
- Llamada privada (envío/recepción)
- Llamada de grupo (envío/recepción)
- Llamada de sistema (all call) (envío/recepción)
- Llamada de alerta (envío/recepción)
- Emergencia (envío)
- Verificación de radio (recepción)
- Desactivación/activación de radio (recepción)
- Monitoreo remoto (recepción)
- Escala de volumen del tono de alerta
- Interrupción de transmisión de voz (envío/recepción)

Botones programables:

- Desvío de llamadas
- Anuncio de voz
- Emergencia
- Audio Inteligente
- Localizador de sitio manual
- Micrófono con ajuste de ganancia
- Monitoreo y Monitoreo permanente
- Eliminación de canal ruidoso
- Marcación rápida
- Privacidad
- Repetidor/modo directo
- Rastreo
- Bloqueo de sitio on/off (permite que el usuario active bloqueo de sitio para cada canal (cuando esta activada la función de IP Site Connect)
- Interruptor de transmisión de voz
- Anuncio de voz on/off
- Transmisión de voz de funcionamiento (VOX)
- Zonas
- Indicador de batería



MOTOTRBO™
REINVENTANDO DIGITAL

LAH02JDH9JA2_N DEP 570 VHF (136-174) 5W Limited Keypad

LAH02RDH9JA2_N DEP 570 UHF (403-470) 5W Limited Keypad

Garantía de Fabricación Extendida a 2 Años

Precios en dólares más IVA. Precios sujetos a cambio sin previo aviso.



PMMN4071¹
 Micrófono parlante remoto IMPRES con cancelación de ruido y entrada para audio de 3,5 mm (IP54)



PMMN4073¹
 Micrófono parlante remoto "Windporting" IMPRES con entrada para audio de 3,5 mm (IP55)



PMMN4075¹
 Micrófono parlante remoto "Windporting" sumergible (IP57)



PMMN4076¹
 Micrófono parlante remoto "Windporting" con entrada para audio de 3,5 mm (IP54)



PMNN4407²
 Batería IMPRES LIION IP67 1600T



PMNN4409²
 Batería de ion de litio IMPRES de 2150 mAh de alta capacidad, IP57



PMNN4406²
 Batería delgada de ion de litio de 1500 mAh, IP57



NNTN8275
 Cargador individual, 120 voltios



WPLN4232A
 Cargador individual IMPRES, 120 voltios



WPLN4212
 Cargador de unidades múltiples IMPRES, 120 voltios



WPLN4219
 Cargador de unidades múltiples IMPRES con pantalla, 120 voltios



NNTN7392
 Lector de baterías IMPRES



NLN7967
 Soportes para instalación en pared para cargador de unidades múltiples



RLN5382
 Módulo visualizador para cargador de unidades múltiples IMPRES



PMLN5724 / PMLN5726¹
 Kit de vigilancia de 2 cables con audifono desmontable (negro/beige)



PMLN5727
 Audifono Mag One con soporte giratorio, PTT y micrófono en línea



PMLN5731¹
 Casco con auriculares ultraresistentes y micrófono boom, PTT en línea, reducción de ruido = 24db



PMLN5733
 Audifono Mag One con PTT y micrófono en línea



RLN4941
 Audifono para recepción únicamente con tubo translúcido



WADN4190
 Audifono flexible para recepción únicamente

Precios en dólares más IVA. Precios sujetos a cambio sin previo aviso.



PMLN4620
Audifóno D-Shell para recepción únicamente



PMKN4115
Cable de programación portátil



PMKN4117
Cable de programación, prueba y alineación



PMLN5863
Funda rígida de cuero con presilla fija de 3" - teclado limitado



PMLN5864
Funda rígida de cuero con presilla fija de 3" - sin pantalla



PMLN5865
Funda rígida de cuero con presilla giratoria de 3" - teclado limitado



PMLN5866
Funda rígida de cuero con presilla giratoria de 3" - sin pantalla



PMLN5867
Funda rígida de cuero con presilla giratoria de 2,5" - teclado limitado



PMLN5868
Funda rígida de cuero con presilla giratoria de 2,5" - sin pantalla



PMLN5869
Funda de nylon con presilla giratoria de 3" - teclado limitado



PMLN5870
Funda de nylon con presilla giratoria de 3" - sin pantalla



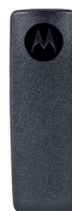
PMLN5610
Presilla giratoria de 2,5" de repuesto



PMLN5611
Presilla giratoria de 3" de repuesto



PMLN4651
Presilla de 2"



PMLN7008
Presilla de 2,5"



NTN5243
Correa para hombre ajustable



HLN6602
Pechera universal con compartimentos para radio y bolígrafo así como bolso de seguridad con velcro



RLN4570
Pechera con sistema de desamarre rápido



1505596Z02
Correa de repuesto



RLN4815
Funda para radio Radio Pack



4280384F89
Cinto extendible Radio Pack



HLN9985
Funda impermeable



4200865599
Cinto de cuero de 1,75" de ancho



PMLN6066
Cubierta de protección contra polvo para conector de accesorios



PMAE4079
Antena de látigo UHF de banda amplia (403-527 MHz)



PMAE4069
Antena Stubby UHF (403-450 MHz)



PMAE4070
Antena Stubby UHF (440-490 MHz)



PMAE4071
Antena Stubby UHF (470-527 MHz)



PMAD4117
Antena helicoidal VHF (136-155 MHz)



PMAD4116
Antena helicoidal VHF (144-165 MHz)



PMAD4118
Antena helicoidal VHF (152-174 MHz)



PMAD4119
Antena Stubby VHF (136-148 MHz)



PMAD4120
Antena Stubby VHF (146-160 MHz)



32012144001
Banda ID de antena gris



32012144002
Banda ID de antena amarilla



32012144003
Banda ID de antena verde



32012144004
Banda ID de antena azul

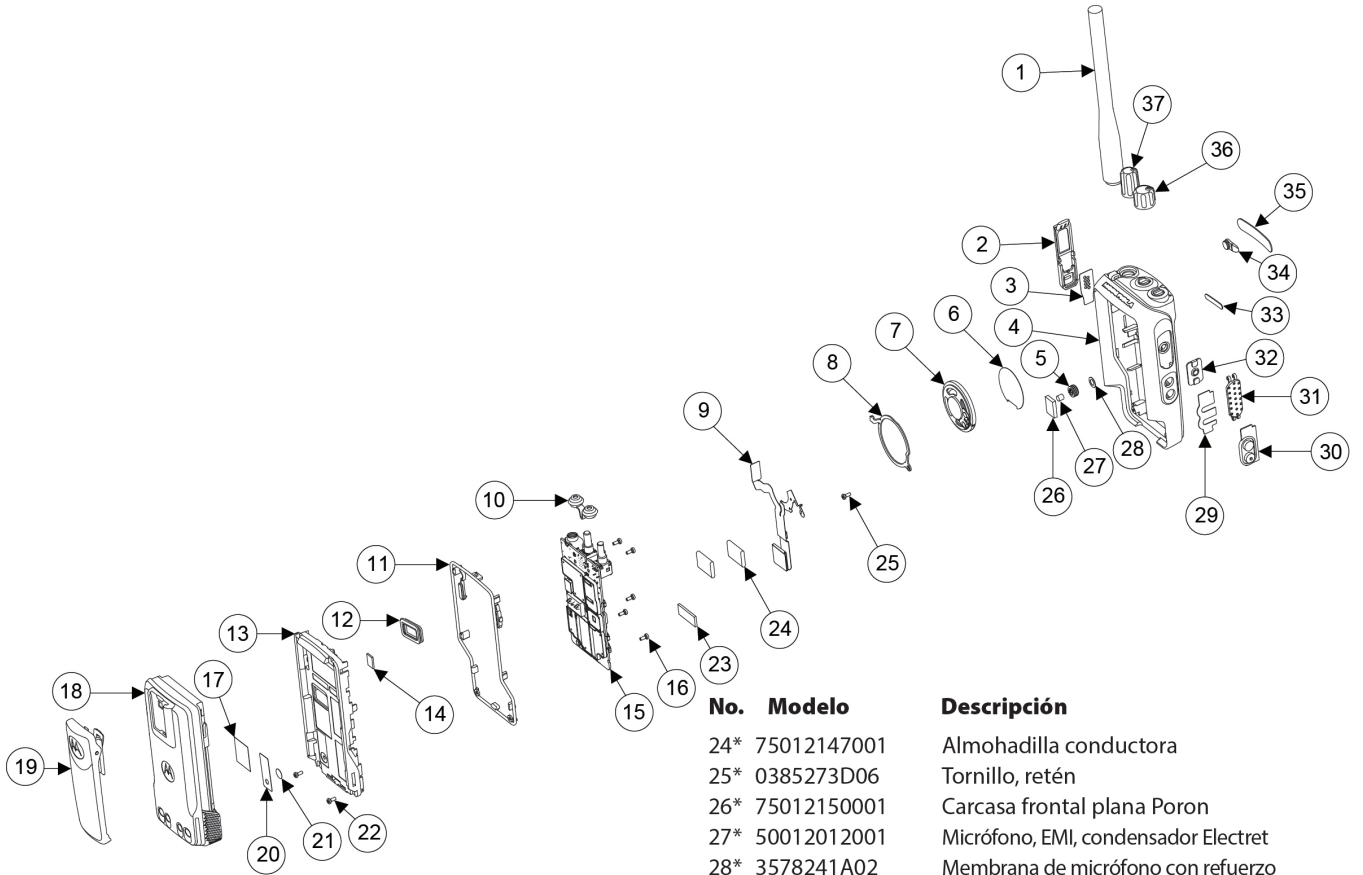


32012144005
Banda ID de antena Púrpura

¹ Estos accesorios de audio han sido optimizados para compatibilidad con la función de Audio Inteligente

² Si bien las baterías cuentan con certificación IP57 sobre protección contra agua, los radios de las series DEP™570 y DEP™550 cuentan con certificación IP55 (también sobre protección contra agua), lo que significa que estas baterías cuentan con certificación IP55 cuando se las utiliza en un radio DEP™570 o DEP™550.

Precios en dólares más IVA. Precios sujetos a cambio sin previo aviso.



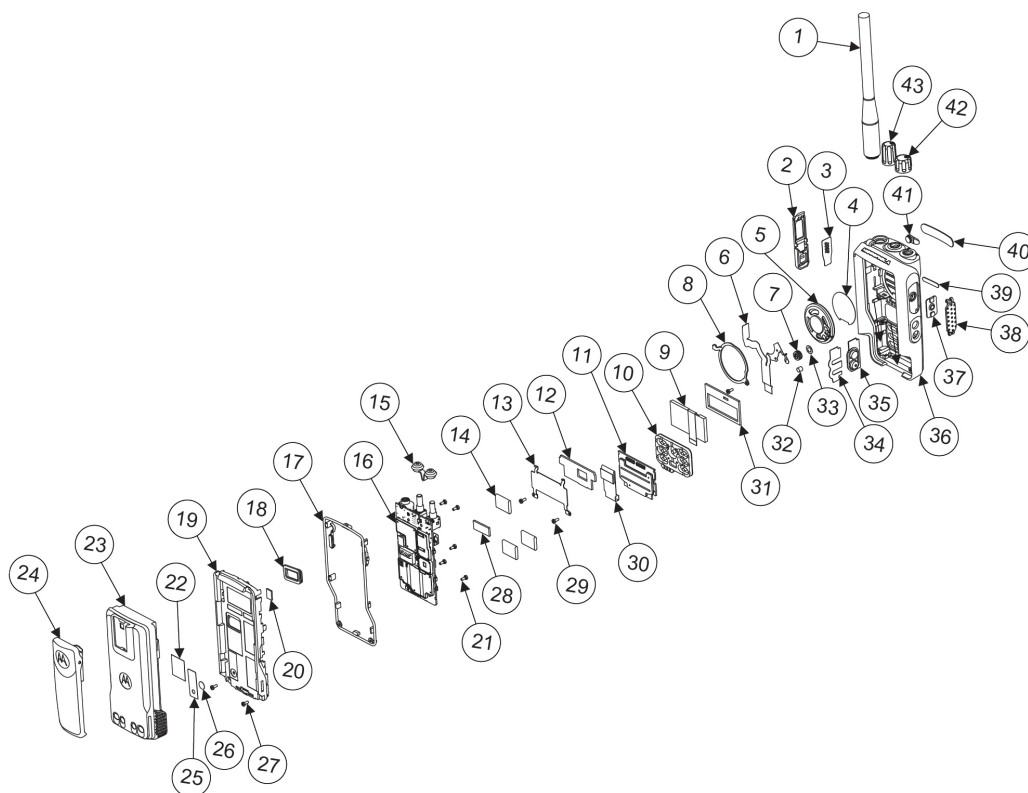
No.	Modelo	Descripción
1		Antena VHF Antena UHF
2	PMLN6066	Cubierta estética
3*	33012020001	Escudo UC*
4*	0104042J61	Ensamblaje de la carcasa frontal
5*	32012099001	Arranque de micrófono
6*	35012060001	Malla del altavoz
7*	50012013001	Altavoz
8*	42012044001	Retén, altavoz
9*	0104045J62	Ensamblaje del flexible UC
10	32012089001	Sello de control superior
11**	32012111001	Junta tórica principal
12**	32012110001	Sello de contacto de la batería
13**	27012011001	Chasis
14**	7515526H01	Almohadilla térmica
15**	Parte del kit de cubierta posterior	Conjunto PCB principal (UHF)**
	Parte del kit de cubierta posterior	Conjunto PCB principal (VHF)
16**	03012034001	Tornillo, tarjeta principal
17	54012133001	Etiqueta de RF
18	Sección 7.1.2	Baterías
19	tabla 5-5 en la página 5-31	Clip para cinturón Consulte
20	5478220A01	Etiqueta Gore Pot
21	3286058L01	Gore Pot
22	0316281H01	Tornillo, carcasa-chasis
23	75012132001	Poron flexible UC

No.	Modelo	Descripción
24*	75012147001	Almohadilla conductora
25*	0385273D06	Tornillo, retén
26*	75012150001	Carcasa frontal plana Poron
27*	50012012001	Micrófono, EMI, condensador Electret
28*	3578241A02	Membrana de micrófono con refuerzo
29*	42012035001	Retén PTT
30*	75012087001	Teclado de programación
31*	38012011001	Paleta PTT
32*	75012081001	Goma PTT
33	33012039016	Placa indicadora DEP 550
34	38012018001	Conector RF
35	33012026001	Placa frontal
36	36012016001	Perilla de volumen
37	36012017001	Perilla de frecuencia

NOTA * Se incluyen en el kit de ensamblaje de la cubierta frontal -PMLN5811A (NKP). Consulte la Tabla 5-5 en la página 5-31.
 ** Includido en el kit de ensamblaje de la cubierta posterior -PMLE4779 UHF, PMLD4519 VHF (NKP). Consulte la Tabla 5-5 en la página 5-31.

	Modelo	Descripción
Batería	PMNN4415_	Core NIMH 1300 mAh
	PMNN4418_	Core delgada de Li-Ión 1500 mAh
	PMNN4416_	IMPRES de Li-Ión 1500 mAh
	PMNN4117_	IMPRES de Li-Ión sin FM 2150 mAh
Kit de cubierta frontal	PMLN5809_	Kit de cubierta frontal LKP
	PMLN5811_	Kit de cubierta frontal NKP
Kit posterior	PMLE4775_S	Teclado limitado del kit de la cubierta posterior (UHF)
	PMLE4779_S	Modelo sin teclado del kit de la cubierta posterior (UHF)
	PMLD4515_S	Teclado limitado del kit de la cubierta posterior (VHF)
	PMLD4519_S	Modelo sin teclado del kit de la cubierta posterior (VHF)
Sujetadores para cinturón	PMLN4651	Sujetador para el cinturón de 2"
	PMLN7008	Sujetador para el cinturón de 2,5"

SERIE DEP™ 570



No.	Modelo	Descripción	No.	Modelo	Descripción
1		Antena VHF Antena UHF	25	5478220A01	Etiqueta Gore Pot
2	PMLN6066_	Cubierta estética	26	3286058L01	Gore Pot
3*	33012020001	Escudo de UC	27	0316281H01	Tornillo, carcasa-chasis
4*	35012060001	Malla del altavoz	28*	75012132001	Poron flexible UC
5*	50012013001	Altavoz	29*	0385273D06	Tornillo, retén
6*	84012285002	Flexible, UC para tablero del teclado	30*	84012300003	Flexible, tablero del teclado a tarjeta principal
7*	32012099001	Arranque de micrófono	31*	75012078001	Pantalla de poron frontal
8*	42012044001	Retén, altavoz	32*	50012012001	Micrófono, EMI, condensador eléctrico
9*	72012014001	Pantalla de 2 líneas monocromática	33*	3578241A02	Membrana de micrófono con refuerzo
10*	75012080001	Teclado limitado	34*	42012035001	Retén PTT
11*	0104040J04	Controlador del teclado	35*	75012087001	Teclado de programación
12*	75012079001	Pantalla poron, parte posterior	36*	0104041J14	Ensamblaje de la carcasa frontal
13*	42012034001	Retén, pantalla	37*	75012081001	Goma PTT
14*	75012147001	Almohadilla conductora	38*	38012011001	Paleta PTT
15	32012089001	Sello de control superior	39	570 33012039014	Placa indicadora DEP
17**	32012111001	Junta tórica	40	33012026001	Placa frontal
18**	32012110001	Sello de contacto de la batería	41	38012018001	Conector RF
19**	27012011001	Chasis	42	36012016001	Perilla de volumen
20**	7515526H01	Almohadilla térmica	43	36012017001	Perilla de frecuencia
21**	03012034001	Tornillo, tarjeta principal			
22	54012133001	Etiqueta de RF			

DGP™ 8050/5050

MOTOTRBO™ REINVENTANDO DIGITAL

Características:

- 32 canales
- VHF 136-174 MHz (5W) y UHF 403-470 MHz (4W)
- Función GPS (Únicamente en DGP™ 8050)
- Batería 1500 mAh
- Espaciamiento conmutable de canal 12.5 Digital & 12.5/25 kHz Análogo
- Sumergible (IP57)
- 3 Botones laterales programables
- Envío rápido de mensajes de texto (formato libre de mensajería requiere radio con teclado)
- Rastreo de canal analógico y/o digital
- Rastreo de canal analógico y/o digital prioritario/prioridad dual de rastreo de canales
- Anuncio de voz, confirmación audible de cambios de zona, canal o botón programable
- Privacidad básica/decodificador
- Privacidad Mejorada/Encriptación (40 bits) (DGP™ 8050) o mediante licencia en el DGP™5050
- Audio inteligente
- Transmisión activada por voz (VOX)
- Bluetooth® para audio
- Bluetooth® de datos en DGP™8050 y mediante licencia en DGP™5050
- Interrupción de transmisión de voz (DGP™8050) o mediante licencia para el DGP™5050
- Site Roaming (IP Site Connect System) (DGP™ 8050) o mediante licencia para el DGP™5050
- Generic Optional Board (DGP™ 8050)
- GPS mejorado (requiere de licencia de software) (DGP™ 8050)

Funciones de llamadas digitales:

- PTT-ID (envío)
- Grupos de conversación
- Llamada privada (envío/recepción)
- Llamada de sistema (all call) (envío/recepción)
- Llamada de alerta (envío/recepción)
- Emergencia (envío)
- Verificación de radio (recepción)
- Desactivación/activación de radio (recepción)
- Monitoreo remoto (recepción)
- Escalart (Alerta de llamada recibida con Tono audible en aumento)
- Interrupción de transmisión de voz (envío/recepción)

Botones programables:

- Tonos de alerta on/off
- Indicador de batería
- Emergencia
- Potencia alta/baja
- Monitoreo y Monitoreo permanente
- Eliminación de canal ruidoso
- Marcación rápida
- Repetidor/modo directo
- Squelch
- Rastreo
- Control de telemetría
- Mensajes de texto (envío)
- Zonas
- VOX on/off

Glosario:

NKP - sin teclado
FKP - teclado completo
BT - Bluetooth
GOB- Tarjeta Opcional Genérica

LAH56JDC9KA1_N DGP 8050 136-174 5W NKP GPS BT GOB

LAH56RDC9KA1_N DGP 8050 403-527 4W NKP GPS BT GOB

LAH56JDC9MA1_N DGP 5050 136-174 5W NKP BT

LAH56RDC9MA1_N DGP 5050 403-527 4W NKP BT



Garantía de Fabricación Extendida a 2 Años

Precios en dólares más IVA. Precios sujetos a cambio sin previo aviso.

Características:

- 1000 canales
- VHF 136-174 MHz (5W) y UHF 403-470 MHz (4W)
- Función GPS (Únicamente en DGP™ 8550)
- Batería Impres™ 2150 mAh
- (DGP™8550) y opcional en el DGP™5550
- Espaciamiento conmutable de canal 12.5 Digital & 12.5/25 kHz Análogo
- Sumergible (IP57)
- 3 Botones laterales programables
- 2 Botones frontales programables
- Envío rápido de mensajes de texto (formato libre de mensajería requiere radio con teclado)
- Pantalla a color
- Rastreo de canal analógico y/o digital
- Rastreo de canal analógico y/o digital prioritario/prioridad dual de rastreo de canales
- Anuncio de voz, confirmación audible de cambios de zona, canal o botón programable
- Privacidad básica/decodificador
- Privacidad Mejorada/Encriptación (40 bits) (DGP™ 8550) o mediante licencia en el DGP™5550
- Audio inteligente
- Transmisión activada por voz (VOX)
- Bluetooth® para audio
- Bluetooth® de datos en DGP™ 8550 y mediante licencia en DGP™ 5550
- Interrupción de transmisión de voz (DGP™ 8550) mediante licencia para el DGP™ 5550
- Site Roaming (IP Site Connect System) (DGP™ 8550) mediante licencia para el DGP™5550
- Generic Optional Board (DGP™ 8550)
- GPS mejorado (requiere de licencia de software) (DGP™ 8550)

Funciones de llamadas digitales:

- PTT-ID (envío)
- Grupos de conversación
- Llamada privada (envío/recepción)
- Llamada de sistema (all call) (envío/recepción)
- Llamada de alerta (envío/recepción)
- Emergencia (envío)
- Verificación de radio (recepción)
- Desactivación/activación de radio (recepción)
- Monitoreo remoto (recepción)
- Escalart (Alerta de llamada recibida con tono audible en aumento)
- Interrupción de transmisión de voz (envío/recepción)

Botones programables:

- Tonos de alerta on/off
- Luz de fondo
- Indicador de batería
- Lista de contactos
- Emergencia
- Potencia alta/baja
- Bloqueo de teclado
- Marcación manual
- Monitoreo y Monitoreo permanente
- Eliminación de canal ruidoso
- Marcación rápida
- Verificación de radio
- Desactivación/activación de radio
- Monitoreo remoto
- Squelch
- Rastreo
- Control de telemetría
- Mensajes de texto
- Zonas
- VOX on/off



LAH56JDN9KA1_N DGP 8550 136-174 5W NKP GPS BT GOB

LAH56RDN9KA1_N DGP 8550 403-527 4W NKP GPS BT GOB

LAH56JDN9MA1_N DGP 5550 136-174 5W NKP BT

LAH56RDN9MA1_N DGP 5550 403-527 4W NKP BT

Garantía de Fabricación Extendida a 2 Años



PMMN4024^{1,2}
Micrófono parlante remoto con entrada para audio de 3.5 mm (IP54)



PMMN4025^{1,2}
Micrófono parlante remoto IMPRES con entrada para audio de 3.5 y botón de emergencia (IP54)



PMMN4040^{1,2}
Micrófono parlante remoto; sumergible (IP57)



PMMN4046²
Micrófono parlante remoto IMPRES con control de volumen, botón de emergencia programable; sumergible (IP57)



PMMN4050²
Micrófono parlante remoto IMPRES con entrada para audio de 3.5 mm (IP54)



RLN6074
Kit de cable en espiral de repuesto para PMMN4024 y PMMN4040



RLN6075
Kit de cable en espiral de repuesto para PMMN4025, PMMN4050 Y PMMN4046



AARLN4885²
Aurífono para recepción únicamente con cubierta y cable en espiral



RLN4941²
Aurífono para recepción únicamente con tubo translúcido



WADN4190²
Aurífono flexible para recepción únicamente



PMLN4620²
Aurífono D-Shell para recepción únicamente



PMLN6126
Kit de vigilancia para recepción (negro/beige)



PMLN6123
Kit de vigilancia de 3 cables IMPRES con tubo translúcido, función FM sólo con equipo FM



RLN5886
Kit de supresión de ruido para kits de vigilancia



RLN5887
Kit de amplificación de ruido para kits de vigilancia



RLN4760 / RLN4763
Auricular pequeño, claro y cómodo (oído izquierdo y derecho)



RLN4761 / RLN4764
Auricular mediano, claro y cómodo (oído izquierdo y derecho)



PMLN6130
Kit de vigilancia de 2 cables con tubo translúcido (beige)

**RLN6282**

Puntas auditivas de goma clara de repuesto, (paq 50 piezas)

**PMLN5838**

Funda rígida de cuero con presilla fija de 3" - teclado completo

**PMLN5839**

Funda rígida de cuero con presilla fija de 3" - sin pantalla

**PMLN5840**

Funda rígida de cuero con presilla giratoria de 3" - teclado completo

**PMLN5846A**

Funda rígida de cuero con presilla giratoria de 3" - sin pantalla

**PMLN5842**

Funda rígida de cuero con presilla giratoria de 2,5" - teclado completo

**PMLN5843A**

Funda rígida de cuero con presilla giratoria de 2,5" - sin pantalla

**PMLN5844**

Funda de nylon con presilla giratoria de 3" - teclado completo

**PMLN5845**

Funda de nylon con presilla giratoria de 3" - sin pantalla

**PMLN5610**

Presilla giratoria de 2,5" de repuesto

**PMLN5611**

Presilla giratoria de 3" de repuesto

**PMLN7008**

Presilla 2,5"

**PMLN4651**

Presilla 3"

**NTN5243**

Correa de sujeción ajustable de nylon

**HLN6602**

Pechera universal con compartimentos para radio y bolígrafo así como bolso de seguridad con velcro

**RLN4570**

Pechera cons sistema de desamarre rápido

**1505596Z02**

Correa de repuesto para pechera

**RLN4815**

Funda para radio Radio Pack

**4280384F89**

Cinto extendible Radio Pack



4200865599
Cinto de cuero de 1,75" de ancho



15012157001
Cubierta de protección



NNTN8125¹
Auriculares Inalámbricos para operaciones críticas con cable de 12"



NNTN8294^{1,3}
Audífonos Inalámbricos para operaciones críticas con cable de 11,4"



NNTN8295A^{1,3}
Audífonos Inalámbricos para operaciones críticas con cable de 45,7"



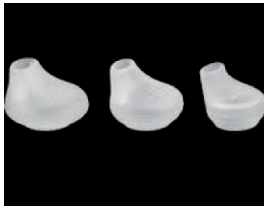
NNTN8127
Base Inalámbrica para dispositivos Pulsa para Habla



NTN2572A
Auriculares Inalámbricos de repuesto, cable de 12"



NTN2575A
Auriculares Inalámbricos de repuesto, cable de 9,5"



NNTN8299A
Puntas auditivas de repuesto para audífonos inalámbricos para operaciones críticas



PMLN5102A^{1,2}
Auriculares ultralivianos con sujeción detrás de la cabeza ajustable y PTT en línea



RMN5058^{1,2}
Casco con auriculares livianos de un solo manguito y PTT en línea



PMLN5275^{1,2}
Auriculares con micrófono boom reforzados; reducción de ruido = 24dB



PMLN5101^{1,2}
Transductor de sien IMPRES con micrófono boom y PTT en línea



PMLN5096A^{1,2}
Audífonos de forma concava con PTT en línea



PMAE4079²
Antena de látigo UHF/GPS combinada (403-512 MHz)



PMAE4069A²
Antena Stubby UHF/GPS (403-450 MHz)



PMAE4070²
Antena Stubby UHF/GPS (440-490 MHz)



PMAE4071A²
Antena Stubby UHF/GPS (470-527 MHz)



PMAD4116²
Antena helicoidal VHF/GPS
(144 -165 MHz)



PMAD4117²
Antena helicoidal VHF/GPS
(136 -155 MHz)



PMAD4118²
Antena helicoidal VHF/GPS
(152 -174 MHz)



PMAD4119²
Antena Stubby VHF/GPS
(136 -148 MHz)



PMAD4120²
Antena Stubby VHF/GPS
(146 -160 MHz)



32012144001
Banda ID de antena gris



32012144002
Banda ID de antena amarilla



32012144003
Banda ID de antena verde



32012144004
Banda ID de antena azul



32012144005
Banda ID de antena púrpura



PMNN4407
Batería de ion de litio
sumergible IMPRES de 1500
mAh - IP57



PMNN4409
Batería de ion de litio
sumergible IMPRES de 2150
mAh de alta calidad capacidad
- IP57



NNTN8129²
Batería de ion de litio
sumergible IMPRES de 2300
mAh de alta calidad capacidad
- IP57; intrínsecamente segura



WPLN4232A
Cargador individual IMPRES,
120 voltios



WPLN4212
Cargador de unidades
múltiples IMPRES, 120
voltios



WPLN4219
Cargador de unidades
múltiples IMPRES con
pantallas, 120 voltios



NNTN8525A
Cargador de viaje



NNTN7677A
Unidad de interfaz de
cargador de unidades
múltiple para administración
de flota de baterías IMPRES



NNTN8045
Unidad de interfaz de cargador individual para administración de flota de baterías IMPRES



NNTN7392
Lector de baterías



NLN7967
Soportes para instalación en pared para cargador de unidades múltiples



RLN5382
Módulo visualizador para cargador de unidades múltiples IMPRES



PMKN4012B²
Cable de programación portátil



PMKN4013
Cable de programación, prueba y alineación



PMKN4040
Cable telemétrico portátil



PMKN4071
Portátil a cable de conector RS232 DB25M



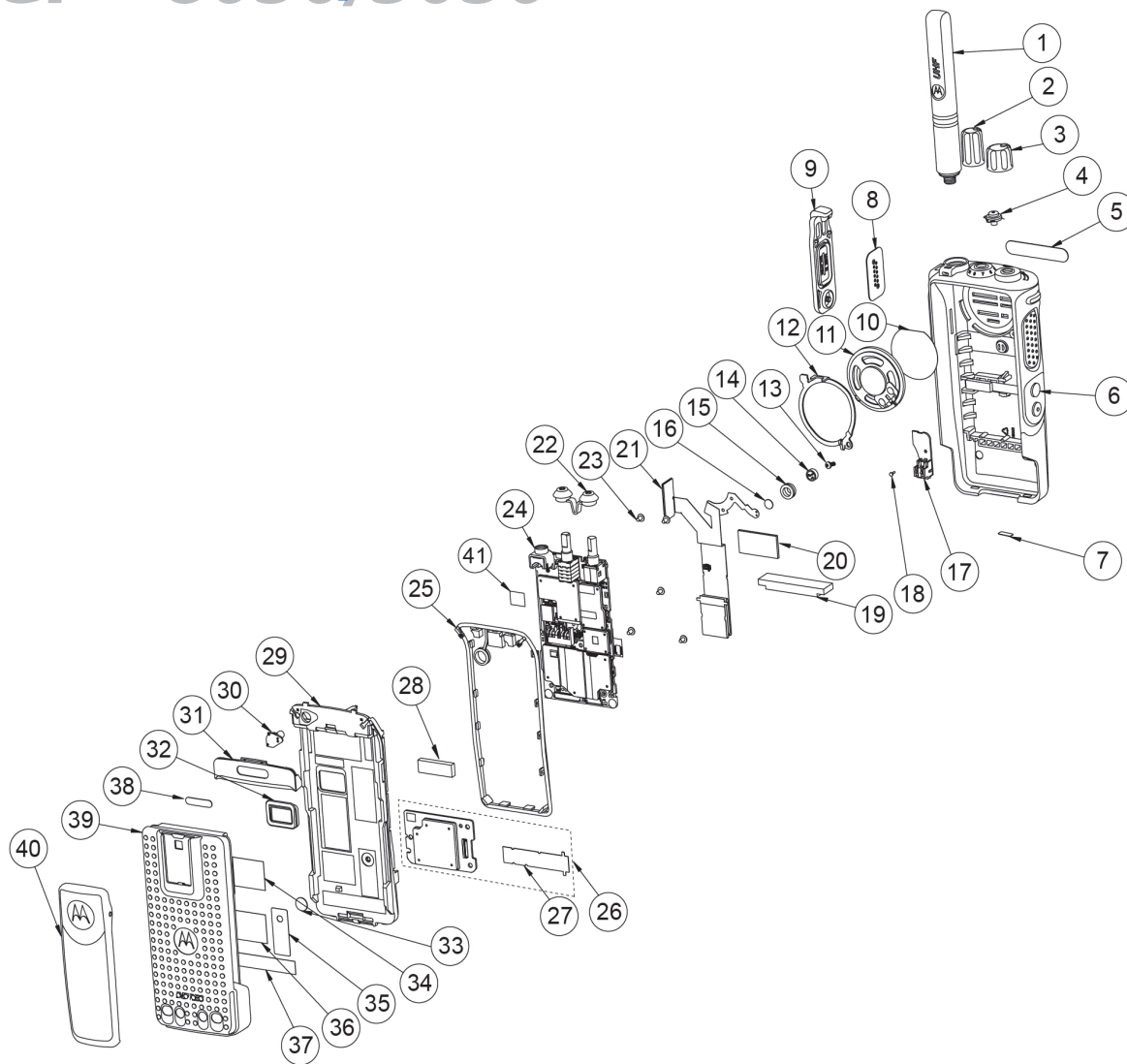
¹ Estos accesorios de audio han sido optimizados para compatibilidad con la función de Audio Inteligente.

² Intrínsecamente seguro.

³ Debe ordenarse con base inalámbrica para dispositivos, pulsar para hablar NNTN8127.

⁴ Para la programación de dispositivos portátiles Serie DGP™ 8000/5000, debe utilizarse la versión B del cable de programación PMKN4012 (también compatible con radios portátiles Serie DGP™ 6150).

DGP™ 8050/5050



No.	Modelo	Descripción	No.	Modelo	Descripción
1		Antena	21		Flex de Conector Universal a Teclado
2	36012004001	Perilla de Canales	22	32012089001	Sello de Control Superior
3	36012005001	Perilla de Volumen	23	03012034001	Tornillo de Tarjeta Principal y Tarjeta GOB
4	38012008001	Botón de Emergencia	24		Kit de Cubierta Posterior**
5	33012037001	Placa de Identificación Frontal	25	32012097001	Empaque Principal
6		Conjunto de Tapa Frontal *	26	PMLN5718AS	Kit de Tarjeta Opcional GOB
7	54012222001	Etiqueta, Indicadora de Agencia	27	84012217003	Flex de Tarjeta Principal a GOB
8		Etiqueta de Conector Universal	28	75012102001	Almohadilla de Flex PTT
9	15012157001	Cubre polvo	29		Chasis
10	35012040001	Felpa de parlante	30	38012017001	Tapón de Hule
11	50012013001	Parlante 36 mm Día	31	15012092001	Tapa de Chasis
12	0104045J57	Retenedor de Parlante	32	32012096001	Sello de Contactos de Batería
13	0378212A02	Tornillo del Retenedor de Parlante	33	3286058L01	Junta
14	50012012001	Micrófono	34	3371496L01	Etiqueta de Advertencia
15	32012099001	Bota de Micrófono	35	5478220A01	Etiqueta de Humedad
16	3578241A02	Felpa de Micrófono con Refuerzo	36	54012133001	Etiqueta de RF
17	85012045001	Antena Bluetooth/GPS	37		Etiqueta de Chasis
18	0371160D01	Tornillo, M 1.2 X 3.2 MM	38		Placa de Identificación
19	75012131001	Almohadilla de Panel Frontal	39		Batería
20	75012103001	Almohadilla Para Flex de Conector Universal	40		Clip para Cinturón
			41	7515526H01	Pad Térmico

Precios en dólares más IVA. Precios sujetos a cambio sin previo aviso.

DGP™ 8050 ELITE

MOTOTRBO™

REINVENTANDO DIGITAL

Características:

- Analógico/digital
- Voz/datos
- Audio inteligente
- Privacidad optimizada
- Audio IMPRES™
- Audio Bluetooth
- Datos Bluetooth
- Receptor GPS integrado
- Botón de emergencia
- Modo directo de capacidad dual
- Cumple con los estándares de Radio Móvil Digital (DMR)
- Clasificación IP67

Opciones:

- Suite de Administración de Radio
- Programación por Aire (OTAP)
- Transmit Interrupt

Compatibilidad de Sistemas:

- IP Site Connect
- Capacity Plus (Se requieren licencias independientes)
- Linked Capacity Plus

LAH69JDC9KA2_N DGP 8050 ELITE 136-174 32CH 5W GPS SIN TECLADO

LAH69RDC9KA2_N DGP 8050 ELITE 403-527 32CH 4W GPS SIN TECLADO



Garantía de Fabricación Extendida a 2 Años

Precios en dólares más IVA. Precios sujetos a cambio sin previo aviso.



PMAE4069
Antena UHF recortada
(403-450 MHz)



PMAE4070
Antena UHF recortada
(440-490 MHz)



PMAE4071
Antena UHF recortada
(470-527 MHz)



PMAD4119
Antena VHF recortada (136-148 MHz)



PMAD4120
Antena VHF recortada
(146-160 MHz)



PMNN4440AR
Batería standard IP67
1600 mAh



WPLN4232
Cargador individual IMPRES
para DGP4150/6150



PMMN4071A
Audífono micrófono remoto
IMPRES con cancelación de
ruido y jack de 3.5mm

- PMAE4019** Antena UHF std de látigo delgado (403-527 MHz)

- PMLN6545A** Canastilla con clip para cinturón

- PMMN4073** Audífono micrófono IMRES con filtro para viento, boton de emergencia y jack de .5mm

- PMLN5724** Kit de vigilancia negro de 2 cables y tubo traslúcido

- PMLN5726A** Kit de vigilancia beige de 2 cables y tubo traslúcido

- HKVN4096A** Licencia de suscriptor para interconexión telefonica

- HKVN4140A** Licencia de suscriptor para administración de radio por aire



Precios en dólares más IVA. Precios sujetos a cambio sin previo aviso.

DGP™4150

DESCONTINUADO

Características:

- 32 Canales
- Espaciamiento conmutable de canal digital (12.5) y analógico (12.5/25kHz)
- Envía rápidos mensajes de texto vía botón programable
- Rastreo de canal analógico y/o digital
- 3 Botones laterales programables
- Sumergible (IP57)
- PTT-ID (envío)
- Llamada de grupo
- Llamada privada
- Llamada a todo el canal (envío/recepción)
- Alerta de llamada (envío/recepción)
- Emergencia (envío)
- Verificación de radio (recepción)
- Desactivación/activación del radio (recepción)
- Monitoreo remoto (recepción)
- Escalart
- Activación/desactivación de tonos de alerta
- Estado de batería
- Emergencia
- Potencia alta/baja
- Monitoreo y monitoreo permanente
- Eliminación de canal molesto
- Llamada presionando una tecla
- Repetidor/modo directo
- Silenciador
- Rastreo
- Control de telemetría
- Mensaje de texto (envío)
- Zonas
- PPT-ID (envío)

Garantía de Fabricación Extendida a 2 Años

TODOS LOS MODELOS DE RADIO DGP 4150 INCLUYEN

Batería delgada IMPRES de Li-Ion y 1500 mAh (PMNN4066)
Cargador individual IMPRES (WPLN4232)
Antena (diferentes opciones)
Presilla para cinturón de 2 pulg. de ancho (PMLN4651)
Accesorios de protección contra el polvo (1571477L01)
CD con guías de usuarios (HKLN4344)

* También disponible en modelos intrínsecamente seguros.

LAH55JDC9JA1_N	DGP4150 VHF 136-174MHz 5W 32CH sin GPS
LAH55QDC9JA1_N	DGP4150 UHF 403-470MHz 4W 32CH sin GPS
LAH55TDC9JA1_N	DGP4150 UHF 450-512MHz 4W 32CH sin GPS
LAH55JDC9LA1_N	DGP4150 VHF 136-174MHz 5W 32CH con GPS
LAH55QDC9LA1_N	DGP4150 UHF 403-470MHz 4W 32CH con GPS
LAH55TDC9LA1_N	DGP4150 UHF 450-512MHz 4W 32 CH con GPS

Precios en dólares más IVA. Precios sujetos a cambio sin previo aviso.



DGP™ 6150

TODOS LOS MODELOS DE RADIO DGP 6150 INCLUYEN

Batería delgada IMPRES de Li-Ion y 1500 mAh (PMNN4066)
Cargador individual IMPRES (WPLN4232)
Antena (diferentes opciones)
Presilla para cinturón de 2 pulg. de ancho (PMLN4651A)
Accesorios de protección contra el polvo (1571477L01)
CD con guías de usuarios (HKLN4344)

* También disponible en modelos intrínsecamente seguros.



DESCONTINUADO

Características:

- 160 Canales
- Espaciamiento conmutable de canal digital (12.5) y analógico (12.5/25kHz)
- Envío de mensajes de texto libres y mensajes rápidos cortos
- Rastreo de canal analógico y/o digital
- 3 Botones laterales programables
- 2 Botones delanteros programables
- Sumergible (IP57)
- PTT-ID (envío/recepción)
- Llamada de grupo
- Llamada privada (envío/recepción)
- Llamada a todo el canal (envío/recepción)
- Alerta de llamada (envío/recepción)
- Emergencia (envío/recepción)
- Verificación de radio (envío/recepción)
- Desactivación/activación del radio (envío/recepción)
- Monitoreo remoto (envío/recepción)
- Escalart
- Activación/desactivación de tonos de alerta
- Estado de batería
- Lista de contactos
- Potencia alta/baja
- Bloqueo de teclado
- Marcación manual
- Monitoreo y monitoreo permanente
- Eliminación de canal molesto
- Llamada presionando una tecla
- Verificación de radio
- Silenciador
- Rastreo
- Control de telemetría
- Mensaje de texto
- Zonas
- PPT-ID (envío)

Garantía de Fabricación Extendida a 2 Años

LAH55JDH9JA1_N	DGP6150 VHF 136-174MHz 5W 160CH sin GPS (teclado y pantalla)
LAH55QDH9JA1_N	DGP6150 UHF 403-470MHz 4W 160CH sin GPS (teclado y pantalla)
LAH55TDH9JA1_N	DGP6150 UHF 450-512 MHz 4W 160CH sin GPS (teclado y pantalla)
LAH55JDH9LA1_N	DGP6150 VHF 136-174MHz 5W 160CH con GPS (teclado y pantalla)
LAH55QDH9LA1_N	DGP6150 UHF 403-470MHz 4W 160CH con GPS (teclado y pantalla)
LAH55TDH9LA1_N	DGP6150 UHF 450-512 MHz 4W 160CH con GPS (teclado y pantalla)

Precios en dólares más IVA. Precios sujetos a cambio sin previo aviso.



1571477L01
Protector contra el polvo para conector universal MOTOTRBO



PMKN4012
Cable de programación para portátiles MOTOTRBO



PMKN4013
Cable de pruebas y ajustes portátiles MOTOTRBO



PMLN5015
Estuche de nylon con lazo fijo de 3" para cinturón



PMMN4040
Micrófono parlante remoto sumergible (IP57)



RMN5058
Diadema ligera con PTT y VOX MOTOTRBO



WPLN4212
Cargador múltiple MOTOTRBO IMPRES 6 unidades sin pantalla



WPLN4232
Cargador individual IMPRES para DGP4150/6150

**Seleccione la Antena para GPS y sin GPS
Banda UHF**

QA00407 GPS Antena Tipo Látigo 403-433 MHz (PMAE4018)
sin costo

QA00329 GPS Antena Tipo Látigo 430-470 MHz (PMAE4024)
sin costo

QA00750 GPS Antena Stubby 403-433 MHz (PMAE4021)
con costo

QA00517 GPS Antena Stubby 430-470 MHz (PMAE4023)
con costo

QA00984 Antena Tipo Látigo 450-527 MHz (PMAE4049)
sin costo

QA00985 GPS Monopolo Activo 450-495 MHz (PMAE4050)
con costo

QA00986 GPS Monopolo Activo 495-527MHz (PMAE4051)
con costo

Banda VHF

QA00682 GPS Antena Helicoidal 136-147 MHz (PMAD4067) N/C

QA00683 GPS Antena Helicoidal 147-160 MHz (PMAD4068) N/C

QA00684 GPS Antena Helicoidal 160-174 MHz (PMAD4069) N/C

Precios en dólares más IVA. Precios sujetos a cambio sin previo aviso.



PMNN4066
Batería IMPRES Li-ion 1500 mAh sumergible (IP57)



PMNN4069
Batería IMPRES Li-ion 1400 mAh sumergible (IP57) intrínsecamente segura (FM)



PMAE4018
Antena para DGP/GPS en UHF (14cm) 403-433 MHz (rojo) monopolo



PMAE4021
Antena corta para DGP/GPS en UHF (9cm) 403-433 MHz (rojo)



PMNN4065
Batería NiMH 1300 mAh sumergible (IP57)

PMLN5496 Tarjeta generica opcional

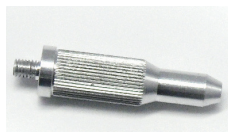
KIT DE REPARACIÓN MOTOTRBO PARA IP57



NLN9839
Kit de bomba de vacío



NTN4265
Kit de bomba de presión



5871134M01
Acople de conector



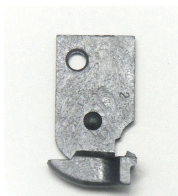
3271133M01
Sello de acople de conector



WPLN4219
Cargador múltiple IMPRES con pantalla y enchufe de E.E.U.U.



3371391L05
Rótulo de identificación



4216293H01
Retenedor O-Ring derecho



4216292H01
Retenedor O-Ring izquierdo



3215177H02
Sello de contacto de batería



3271570L01
Membrana de abertura de ventilación



1185937A01
Grasa



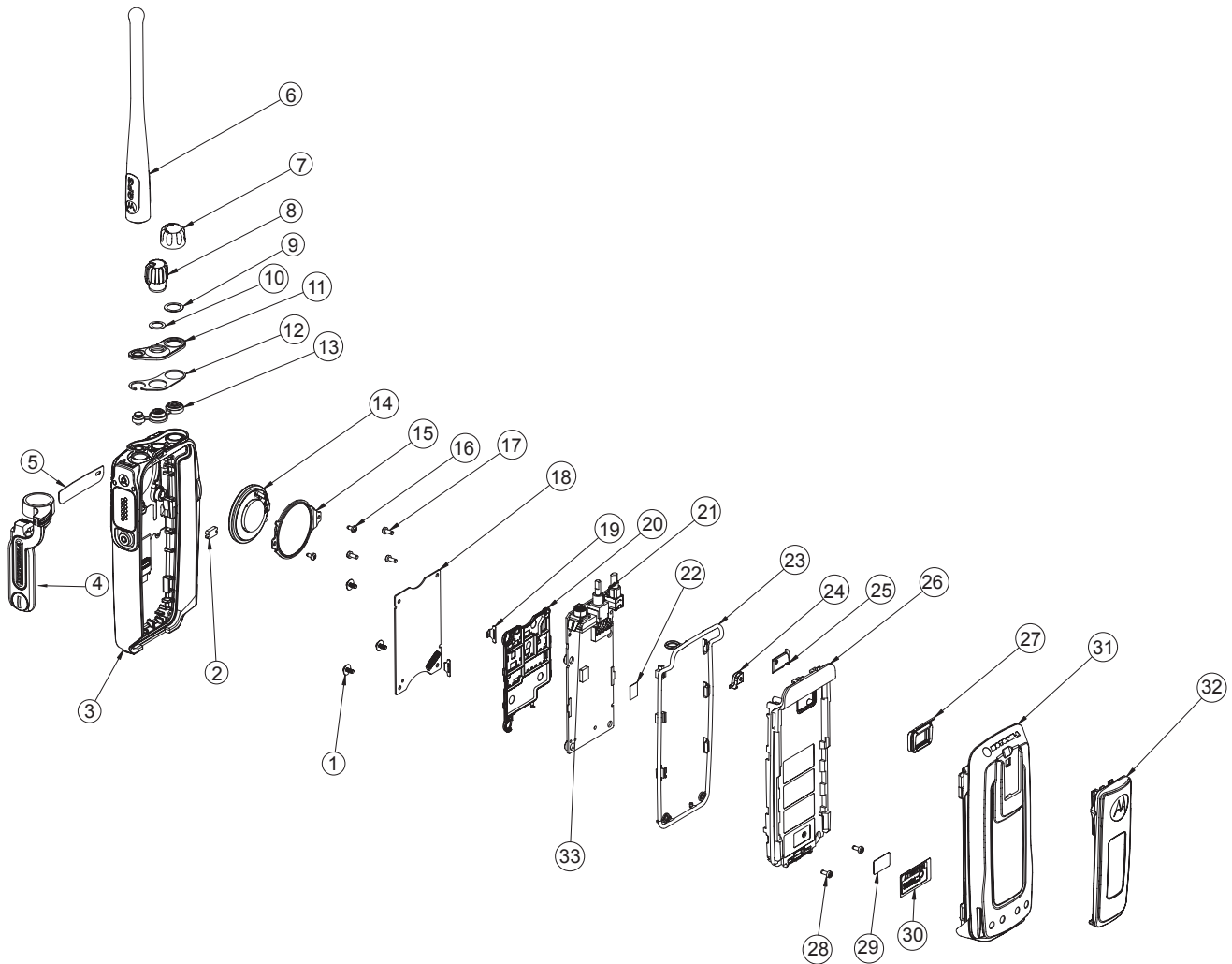
3371478L01
Etiqueta de membrana de ventilación



0104023J31
Conjunto de chasis moldeado



3215181H01
Junta hermética de chasis

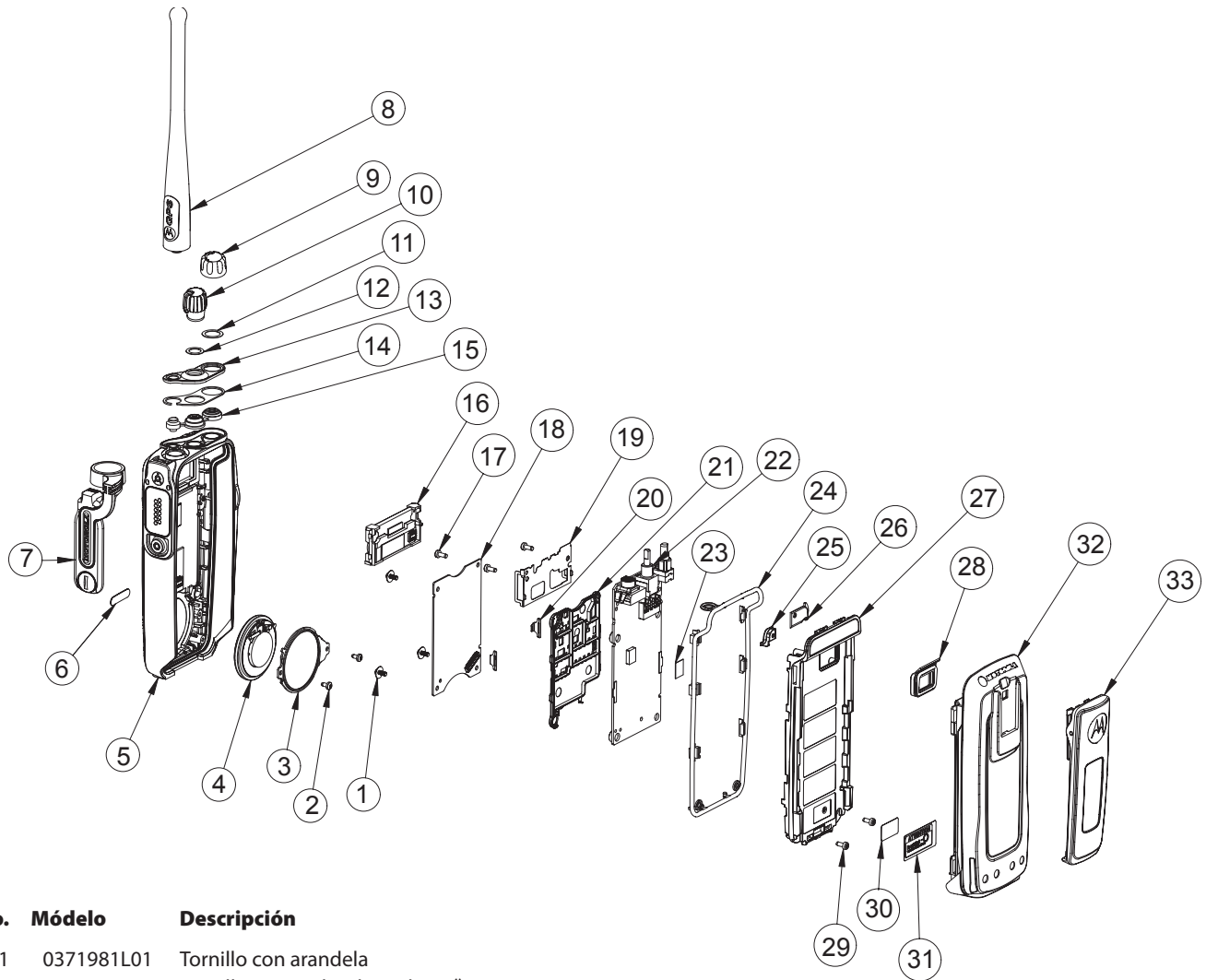


No.	Modelo	Descripción
1	0371981L01	Tornillo con arandela
2	7571550L01	Separador de tarjeta de interfaz *
3	0104023J33	Conjunto de cubierta frontal *
4	1571477L01	Cubierta contra polvo
5	3371391L05	Rótulo de identificación
6	Solicitar la Adecuada	Antena
7	3615205H01	Perilla de control de volumen
8	3615204H01	Perilla de frecuencia
9	0471847L01	Arandela de perilla de control de volumen*
10	0471848L01	Arandela de perilla selectora de canales *
11	1515176H01	Máscara superior *
12	1115179H01	Adhesivo de panel superior de control *
13	3215178H01	Sello de panel superior de control *
14	5085798F09	Parlante *
15	4271352L02	Retenedor de parlante *

* Incluyen en el modelo PMLN4922 Cubierta frontal DGP4150, no se vende por separado

No.	Modelo	Descripción
16	0386434Z02	Tornillo, retenedor de parlante*
17	0386104Z04	Tornillo *
18	0104034J15	Tarjeta de interfaz
19	4271320L01	Clip de blindaje
20	2615156H02	Blindaje metálico
21	Seleccionar la adecuada	Kit de cubierta posterior
22	7515526H01	Junta térmica
23	3215181H01	Junta hermética
24	4216293H01	Retenedor de junta hermética
25	4216292H01	Retenedor de junta hermética
26	0104023J31	Conjunto de chasis moldeado
27	3215177H02	Sello de contacto de la batería
28	0316281H01	Tornillo
29	3271570L01	Membrana de abertura ventilación
30	3371478L01	Etiqueta de membrana de ventilación
31	Seleccionar la adecuada	batería adecuada
32	PMLN4652	Clip para cinturón
33	281596H01	Conector de antena DGP

DGP™ 6150



No.	Módulo	Descripción
1	0371981L01	Tornillo con arandela
2	0386434Z02	Tornillo, retenedor de parlante*
3	4271352L02	Retenedor de parlante *
4	5085798F09	Parlante *
5	0104023J69	Conjunto de cubierta frontal *
6	3371390L05	Rótulo de identificación
7	1571477L01	Cubierta contra polvo
8	Solicitar la	Antena
	Adecuada	
9	3615205H01	Perilla de control de volumen
10	3615204H01	Perilla de frecuencia
11	0471847L01	Arandela de perilla de control de volumen *
12	0471848L01	Arandela de perilla selectora de canales *
13	1515176H01	Máscara superior *
14	1115179H01	Adhesivo de panel superior de control *
15	3215178H01	Sello de panel superior de control *
16	7215182H02	Módulo de pantalla
17	0386104Z04	Tornillo
18	0104034J15	Tarjeta de interfaz

No.	Módulo	Descripción
19	4215189H01	Retenedor de pantalla
20	4271320L01	Clip de blindaje
21	2615156H02	Blindaje metálico
22	Solicitar la	Kit de cubierta posterior
	adecuada	
23	7515526H01	Junta térmica
24	3215181H01	Junta hermética de chasis
25	4216293H01	Retenedor de junta hermética
26	4216292H01	Retenedor de junta hermética
27	0104023J31	Conjunto de chasis moldeado con blindaje MIP
28	3215177H02	Sello de contacto de la batería
29	0316281H01	Tornillo
30	3271570L01	Membrana de abertura ventilación
31	3371478L01	Etiqueta de membrana de ventilación
32	Seleccionar la	batería adecuada
33	PMLN4652	Clip para cinturón

* Incluyen en el modelo PMLN4646 Cubierta frontal, no se venden por separado.

DTR620



Características:

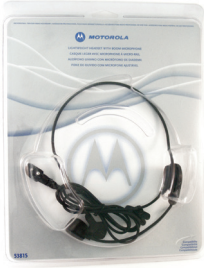
- Comunicaciones privadas utilizando tecnología FHSS (frequency hopping spread spectrum) y protocolo MOTotalk
- Transmisión y recepción de llamada privada (alerta de tonos y de vibración VibraCall®)
- Llamada privada de grupo
- Asignación de nombres de llamadas privadas y de grupo (mediante el mini-teclado opcional)
- Vibracall con accesorios
- Codificación de monitor remoto e inhibición de radio
- Decodificación de monitor remoto e inhibición de radio
- Batería de iones de litio de alta capacidad para operación de hasta 19 horas por carga
- Resistente cubierta compacta de policarbonato con recubrimiento de goma para mayor comodidad
- Cumple con las especificaciones de los estándares militares 810 C, D, E y F para impacto, vibración, agua, polvo y temperaturas extremas
- Lista con capacidad para 150 contactos
- Banda ISM de 900 MHz (902-907 MHz, 915-928 MHz)
- Hasta 20 grupos privados
- Llamada pública de grupo
- Lista de llamadas recientes con las últimas 10 transmisiones
- Transferencia de llamada
- Mensajes pre-programados para una respuesta rápida y fácil
- Capacidad para hasta 25 mensajes pre-programados
- Envío y recepción de mensajes cortos (SMS) de texto
- Aplicación de SMS para computador

LAH73WCF9NA4_N

DTR620 RADIO TRANSRECEPTOR

TODOS LOS MODELOS DE RADIO DTR620 INCLUYEN

- Batería de alta capacidad de Li-Ion 1500 mAh, 3.6V
- Bandeja de carga (RPN4035)
- Cargador rápido de 1 hora (RPN4044)
- Antena 900 MHz (8505241U04)
- Funda giratoria para cinturón (RLN5713)
- Guía del usuario en CD (RLN5921)
- Tarjeta de referencia rápida



53815
Audífono con micrófono
tipo boom DTR620



56518
Audífono con micrófono
de brazo para DTR620



56517
Audífono con micrófono
PTT en la línea DTR620



53962
Cargador de base DTR620



53961
Clip de plástico



53963
Batería de Li-Ion de 1200
mAh 3.6V



53969
Cargador rápido para radio
DTR620



0105950U15
Cable de datos para CPS de
DTR620



8505241U04
Antena látigo de 900 MHz
DTR620



8505241U06
Antena corta de 900 MHz

53964 Batería Li-Ion de 1500 mAh 3.6V DTR620

5880348B33 Conector SMA a BNC

09012141001 Conector de accesorios para DTR620



Precios en dólares más IVA. Precios sujetos a cambio sin previo aviso.

Mag One A8



Características:

- 16 canales
- Línea privada (PL)/ línea privada digital (DPL)
- Repetidor/comunicación directa
- Rastreo
- Eliminación de canal ruidoso
- Indicador de batería baja
- Monitoreo
- Monitoreo permanente
- Para aplicaciones comerciales/industriales
- Compacto
- Espaciamiento de canales 12.5/25 kHz
- Selector rotativo de canales
- Silenciamiento comprimido/normal
- Tono subaudibles PL/DPL
- Vida promedio de la batería 8 horas

LAH84JDC8AA4A_N	Mag One A8,16CH,VHF, 5W, 136-150 MHz
LAH84KDC8AA4A_N	Mag One A8,16CH,VHF, 5W, 150-174 MHz
LAH84RCC8AA4A_N	Mag One A8,16CH,UHF, 4W, 450-470 MHz

TODOS LOS MODELOS DE RADIO MAG ONE INCLUYEN

- Batería de alta capacidad de Li-Ion (PMNN4071A)
- Antena en radios VHF PMAD4051A y UHF (PMAE4020A)
- Base de cargador (PMLN4685A)
- Transformador de corriente (2515945H01)
- Clip para VHF (PMLN4691A) y UHF (PMLN4743A)
- Folleto de información (6881095C98)
- Guía de usuario (PMLN4739A)



PMDN4038
Abridor de chasis para
MAG ONE



RLN5644
2" Clip con resorte



PMLN4443
Audifono con PTT/VOX/
Micrófono



PMLN4442
Audifono con PTT/VOX/
Micrófono en línea



PMLN4742
Funda de piel dura con clip
giratorio MAG ONE



PMLN4686
Cargador de 5hrs. de
velocidad media MAG ONE,
110V 60Hz



PMNN4071
Batería NiHM1200 mAh
7.5V MAG ONE



PMDN4054
Adaptador de tierra MAG
ONE



PMDN4042
Eliminador de batería MAG
ONE



PMLN4445
Diadema con PTT y vox
MAG ONE



PMDN4041
Adaptador para radio MAG
ONE A8



PMDN4039
Desarmador de tuercas
control de canal, control
de volumen para servicio
A8

PMAE4019 Antena estándar UHF 403-425 MHz MAG ONE

PMAE4020 Antena estándar UHF 450-471 MHz MAG ONE

PMAD4050 Antena estándar VHF 136-150 MHz MAG ONE

PMAD4051 Antena estándar VHF 150-174 MHz

PMLN4294 Audifono con micrófono de solapa

PMLN4444 Audifono micrófono con PTT

PMLN4685 Base para cargador MAG ONE

PMDN4040 Caja de pruebas MAG ONE

PMMN4013 Micrófono parlante remoto con entrada de audio

PMMN4008 Micrófono parlante remoto

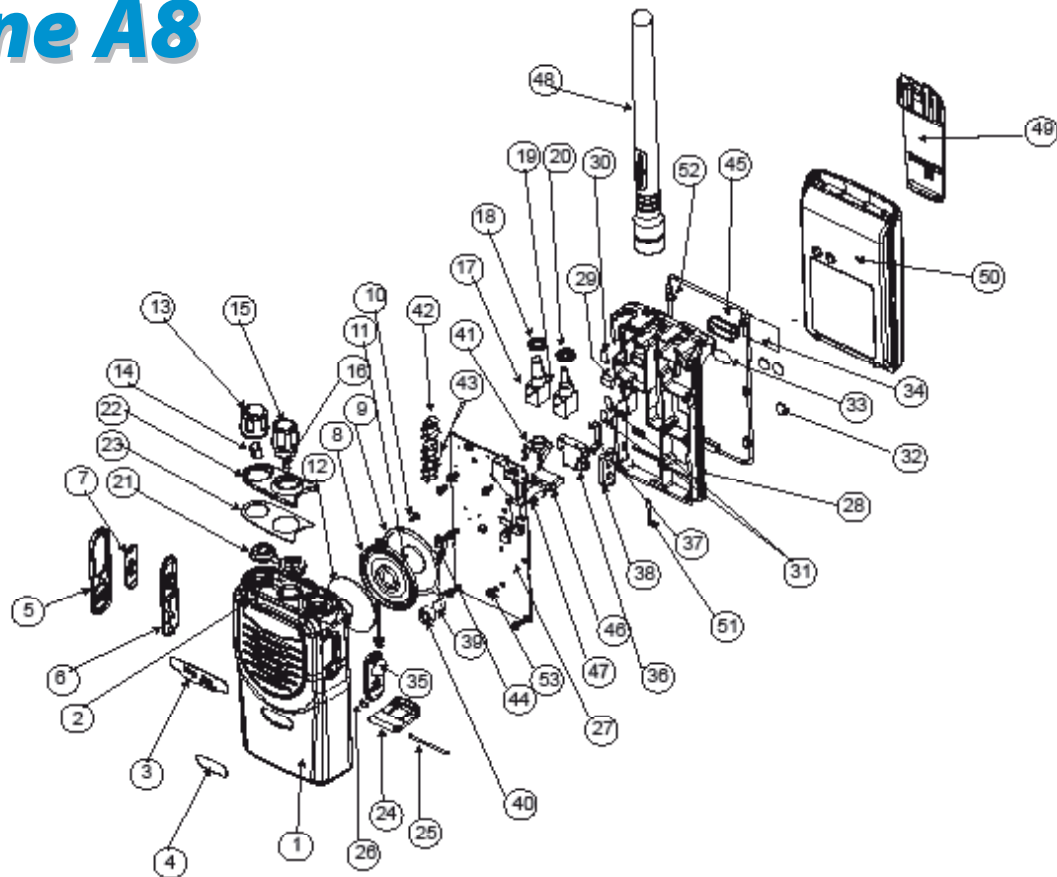
91012021001 Filtro de Ceramica N-band para A8

91012022001 Filtro de Ceramica W-band para A8



PMDN4043
Cable de programación
MAG ONE

Mag One A8



No.	Modelo	Descripción	No.	Modelo	Descripción
1	PMDN4001_R	Carcasa	28	PMDN4066_R	Radio chasis (EPP)
2				PMDN4024_R	Radio chasis (non-EPP)
3	PMDN4002_R	Etiqueta Mag One™ By Motorola	29		Almohadilla térmica
4	PMDN4004_R	AS etiqueta ID	30		PTT cinta aislante
5	PMDN4009_R	PTT marco lateral	31		Cinta aislante
6	PMDN4007_R	Goma PTT	32	PMDN4026_R	Etiqueta chica para orificio de ajuste
7	PMDN4010_R	Plástico de PTT	33	PMDN4029_R	Etiqueta Grande para orificio de ajuste
8	PMDN4067DR	Bocina & cable (EPP)	34	PMDN4047_R	Etiqueta de precaución para chasis
9	PMDN4012_R	Bracket para bocina (incluye tornillo)	35	PMDN4030_R	Tapa contra-polvo
10			36	PMDN4031_R	Conector de accesorios
11	PMDN4013AR	Almohadilla para bocina	37		Soporte de metal
12	PMDN4046DR	Redes de bocina	38	PMDN4032_R	Sello de conector de accesorios
13	PMDN4014_R	Perilla de volumen	39	PMDN4033_R	Micrófono interno
14			40		Goma protectora de micrófono
15	PMDN4015_R	Perilla de canales	41	PMDN4034_R	Bracket para antena
16			42	PMDN4035_R	Interruptor táctil PTT
17	PMDN4016_R	Potenciómetro de volumen	43	PMDN4056_R	Interruptor táctil de programación
18			44	PMDN4036_R	Conector interno de bocina
19	PMDN4017_R	Potenciómetro de canales	45	PMDN4037_R	Terminal para batería
20			46		Plástico cubre pin
21	PMDN4018_R	Sello de controles superior	47		Pin de batería
22	PMDN4019_R	Tapa superior 16 canales con adhesivo	48	PMA04050_R	Mag One™ 136-150MHz antena
23				PMA04051_R	Mag One™ 150-174MHz antena
24	PMDN4023_R	Seguro para batería		PMAE-0119_R	Mag One™ 403-425MHz antena
25				PMAE-0120_R	Mag One™ 450-470MHz antena
26				PMAE-0120_R	Mag One™ 490-512MHz antena
27	PMDD4000_R†	136 - 150 MHz 5W PC board (EPP)	49	PMLN4743	Mag One™ Spring cinturón de clip
	PMDD4001_R*	150 - 174 MHz 5W PC board (non-EPP)	50	PMNN40071_R	Mag One™ NiMH 150 batería 1200mAh
	PMDD4002_R†	150 - 174 MHz 5W PC board (EPP)		PMNN40071_HC	Mag One™ NiMH batería (Chinese Label)
	PMDD4006_R*	148 - 174 MHz 5W PC board (non-EPP)	51	PMDN4058_R	PCB-Chassis Tape for PMUD2005A_
	PMDD4007_R†	148 - 174 MHz 5W PC board (EPP)			PCB-Chassis Tape for PMUD2005A_
	PMDE4000_R†	403 - 425 MHz 5W PC board (EPP)			PMUD2006A_ PMUE2007A_
	PMDE4001_R*	450 - 470 MHz 4W PC board (non-EPP)			PMUD2171A_ PMUE2306A_
	PMDE4002_R†	450 - 470 MHz 4W PC board (EPP)			PMUE2305A_ PMUE2306A_
					PCB-Chassis tape para PMUD2005B_
					PMUD2006B_ PMUE2007B_
					PMUD2171B_ PMUE2306A_
					PMUD2221A
					PCB-Chassis tape para PMUE2304B_
					PMUE2305B_ PMUE2306B_
					PMUE2307A_ PMUE2306A_
52	PMDN4025_R	O-anillo			
53	PMDN4027_R	Tornillo PCB			

Precios en dólares más IVA. Precios sujetos a cambio sin previo aviso.

VLR 150



Características:

- 4 Canales
- 1 Vatio de potencia
- Frecuencias UHF 459.5 – 469.5 MHz
- Ancho de banda del canal 12.5 kHz / 25 kHz seleccionable
- 121 Códigos Eliminadores de Interferencia
- (83 DPL digitales y 38 PL analógicos)
- Bloqueo de Teclado
- 3 Tonos de Llamada
- Cargador portátil de doble función (batería y radio)
- Hasta 14 horas de autonomía de batería
- Pantalla LCD
- Indicador de carga de batería
- Capacidades de clonación (con accesorio opcional)
- Conector para accesorios de doble pin
- 1 año de garantía de reemplazo
- Alerta VibraCall
- Escaneo
- Activación de Voz Avanzada (VOX) para capacidad manos libres (requiere accesorio)

CU1464BKE4AA VLR150 UHF 459.5 – 469.5 MHz 1W 4CH con auricular
RLN6423

**Garantía de Fabricación Extendida a 1 Año,
reemplazo de equipo**



53815
Audífono con micrófono tipo boom DTR620



56517
Audífono con micrófono PTT en la línea DTR620



53865
Auriculares ligeros, con micrófono Boom giratorio



56531
Multi-cargador de 6 unidades que permite cargar varios radios de una manera muy práctica



56553
Cargador de doble función permite cargar el radio y la batería en la misma unidad



HKLN4478
Tubo transparente y audífono de goma de repuesto para el kit de vigilancia HKLN4477 de 1 cable



HKLN4477
Auricular de vigilancia de un solo cable



RLN6423
Auricular giratorio diseño ergonómico para uso sobre el oído con botón PTT y micrófono en línea



RMN5114
Transductor de sien liviano

53862	Micrófono parlante remoto
03012016002	Tornillo de 8mm
15012049001	Carcasa frontal
15012050001	Carcasa trasera con vibrador
15012050002	Carcasa trasera sin vibrador para
38012001001	Botón de llamada
61012013006	Lente
75012027001	Teclado
85012002001	Ensamble de antena
54012048001	Etiqueta trasera
1880619Z09	Control de volumen
40012011001	Switch lateral
40012012001	Popple Dome, Keypad Assy
40012021001	Switch, SMT Vert 6MM

Precios en dólares más IVA. Precios sujetos a cambio sin previo aviso.

RVA50

Características:

Migre de EP150 a RVA50 sin problemas

Copie rápidamente la configuración de un radio a otro (entre los modelos RVA50 o entre el EP150) utilizando cable de clonación "radio a radio" o con los accesorios del cargador de unidades múltiples. Y puede reutilizar los accesorios de audio de su EP150 para dar rienda suelta al potencial de sus radios RVA50.

Audio excepcionalmente claro

Potente altavoz de inmejorable calidad de audio para comunicaciones claras aun en entornos ruidosos.

Cobertura continua*

Comuníquese con seguridad en un área de trabajo de hasta 23.225 m2 o 20 pisos.

Diseño ergonómico

Lo suficientemente cómodo para "llevarlo puesto" todo el día, con una interfaz fácil de usar que prácticamente no requiere capacitación.

Resistente al agua

Soporta condiciones hostiles con carcasa metálica durable, fundida a presión, que cumple con los estándares militares y las especificaciones IP54/55.

Protección antimicrobiana**

Ayuda a prevenir el crecimiento de moho y gérmenes sobre la superficie del radio.

LED tricolor

Identifique fácilmente las distintas funciones del radio y el estado del dispositivo con el indicador luminoso LED tricolor.

Canales

Para hablar con distintos grupos de trabajo rápidamente, cambie de canal con la perilla selectora de canal.

Alias de canal

Asigne a cada canal un nombre definido por usuario y use la función de anuncio de canal para confirmar en qué canal está.

Activación por Voz Avanzada (VOX)

Disfrute de la practicidad del funcionamiento manos libres con nuestros accesorios opcionales.

Carga conveniente

El cargador portátil mantiene los radios cargados, listos para ser usados y estratégicamente ubicados. El indicador luminoso LED del cargador de unidades múltiples señala el estado de la carga, lo que le brinda la tranquilidad de saber que se está llevando un radio con carga completa.

Fácil de programar***

Software de Programación de Radio operando con MS Windows en HTML; compatible con cualquier explorador Web de cualquier computadora.

Clonación simplificada

Copie rápidamente la configuración de un radio a otro (entre los modelos RVA50 o EP150) utilizando el cable de clonación "radio a radio" o los accesorios del cargador de unidades múltiples.

Cumple con los requerimientos de banda angosta

Cumple con la reglamentación de optimización del espectro radioeléctrico en canales de banda angosta de la FCC para funcionamiento con una eficiencia de 12.5 kHz (también 25 kHz).

Frecuencias exclusivas para empresas

Funciona en el rango de frecuencia de 450 a 470 MHz UHF o 150 a 161.05 MHz con 219 PL/DPL códigos. Compatible con licencias nacionales.

Solapamiento de canal con anuncios

Asigne a cada canal un nombre definido por usuario y use la función de anuncio de canal personalizado para confirmar en qué canal está.

* La cobertura varía según el terreno, las condiciones y el modelo de radio utilizado.

** No aplica para accesorios.

*** CPS disponible como descarga gratuita. Compatible con Windows® XP, Vista y 7.

Requiere cable USB.

Clonación simplificada

RMV2084BHLAA RVA50, 8CH, 2W, 150-161.05 MHz,
12.5/25 KHz

RMU2084BHLAA RVA50, 8CH, 2W, 450-470 MHz,
12.5/25 KHz



Precios en dólares más IVA. Precios sujetos a cambio sin previo aviso.

Garantía de Fabricación Extendida a 1 Año



56517
Auricular con micrófono
integrado y PTT



53940
Auricular estilo D con
micrófono en línea



53815
Audífono con micrófono
tipo boom



RLN6423
Auricular giratorio



HKLN4477
Auricular de vigilancia de un
solo cable



HKLN4478
Tubo transparente y audífono
de goma de repuesto para el
kit de vigilancia HKLN4477 de
1 cable

53865 Auriculares ligeros, con micrófono Boom giratorio

53862 Micrófono parlante remoto



PMNN4434
Batería de ion de litio
estándar 2150 mAh



PMNN4453
Batería de ion de litio de
alta capacidad 3200 mAh



PMLN6384
Cargador de unidades
múltiples con indicador LED
de estado de carga



PMLN6394
Cargador individual



HKLN4510
Funda con clip giratorio
para cinturón



HKKN4028
Cable para clonación

HKKN4027 Cable de Programación CPS

EP150



Características:

- Ganancia de micrófono de accesorios
- Búsqueda automática
- Ahorro de batería
- 8 canales
- Interfaz USB para el CPS
- Selección de potencia: 1 ó 2 vatios
- Ganancia de micrófono de radio
- Scan y lista de Scan
- Codificación
- Temporizador de tiempo de transmisión
- Compatible con accesorios de audio XTN
- Compatible con frecuencias del radio XTN

RV2081BKN8AA	EP150 VHF 150-160 MHz 8CH
RU2081BKN8AA	EP150 UHF 450-470 MHz 8CH

Garantía de Fabricación Extendida a 1 Año

TODOS LOS MODELOS DE RADIO EP150 INCLUYEN

- Batería de alta capacidad de litio ion (Li-Ion)(RLN6351)
- Cargador individual de carga rápida de 120V con (RLN6332)
- Clip para cinturón de 6,3 cm (RLN6307)
- 3 Adaptadores de carga (RLN6234,RLN6233,RLN6349)
- Transformador de corriente (PMPN4005)
- Bandeja de carga (RLN6332)
- Manual del usuario
- Instrucciones de seguridad



HMN9752
Audífono con control de volumen



56517
Audífono con micrófono PTT en línea



HMN9727
Audífono de orejera color piel



56518
Auricular con micrófono tipo boom



PMMN4013
Micrófono parlante remoto con conector para accesorios de audio



HMN9754
Micrófono de seguridad con audífono



RLN5411
Diadema ultra ligera



RKN4155
Cable programación CPS para EP150 necesita base de cargador



HMN8435
Audífono earbud con micrófono de clip y PTT



RLN5317
Auricular beige de dos hilos con micrófono y PTT combinados



RLN6307
Clip de resorte para cinturón 3"



RLN6351
Batería Lion 110 mAh, 7.2V

EP350 MX



Características:

- El protocolo de señalización MDC1200 incluido identifica a quien llama e informa a los demás si su radio está activado o dentro del rango. Soporta la función de deshabilitar/habilitar el radio remotamente.
- La señalización DTMF integrada identifica a la persona que llama cuando envía la llamada y recibe comunicación selectiva.
- 2 botones programables que permiten acceso fácil de un solo toque para hasta 4 funciones seleccionadas por el usuario (Para Modelo Sin Pantalla/Sin Teclado).
- Codificación integrada por inversión de voz simple (scrambling) para mayor privacidad.
- Sus especificaciones más rígidas ofrecen un mayor rechazo de interferencias de manera que usted pueda recibir su mensaje con claridad.
- Perilla de selección de canal.
- Capacidad multi-canal con 16 canales para soportar comunicación entre todos sus empleados (Para Modelo Sin Pantalla/Sin Teclado).
- Comunicación manos libres. VOX ready de tal manera que los usuarios se pueden enfocar en la tarea solicitada.
- Tecnología X-Pand™ que proporciona una calidad de audio nítida, clara y fuerte en virtualmente cualquier entorno ruidoso.
- Capacidades de Comunicación Directa que permiten comunicación aún cuando no se utiliza un repetidor.
- Señalización Quick Call II. Soporta llamada selectiva, llamada de alerta y llamada de alerta con voz.

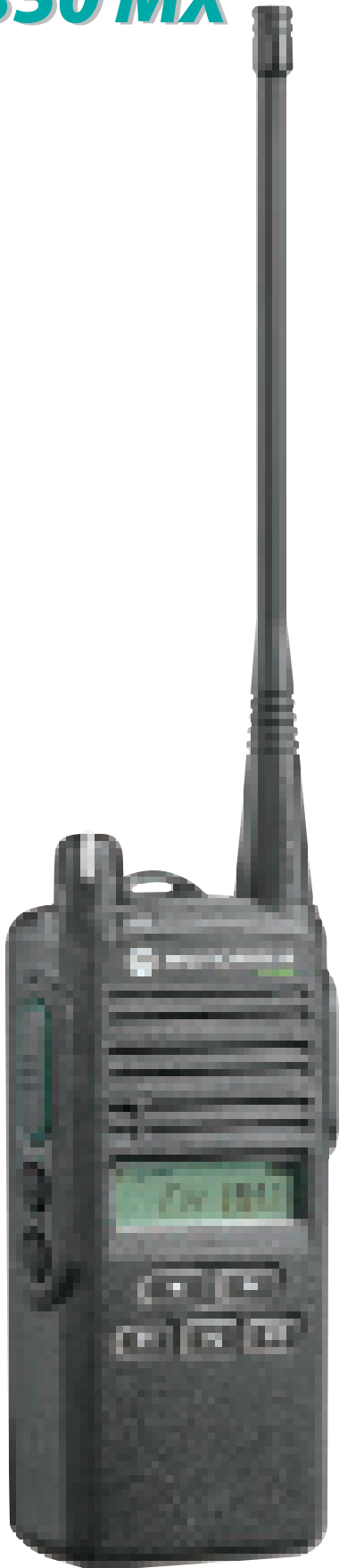
Garantía de Fabricación Extendida a 2 Años

LAH03RDC8AB7_N	EP350 MX 435-480 MHz 4W 12.5/25K 16CH Sin teclado
LAH03KEC8AB7_N	EP350 MX 136-174 MHz 5W 12.5/25K 16CH Sin teclado

TODOS LOS MODELOS DE RADIO EP350 INCLUYEN

- Batería estándar de Li-Ion 1500 mAh (PMNN4081_R)
- Cargador individual estándar 120V.
- PMLN5398 (PMLN5228_R + EPNN9288) SMPS
- Antena estándar tipo látigo UHF (PMAE4016A)/VHF (PMAD4049)
- Portador plástico con clip para cinturón 3,8cm (HLN9844)
- Manual del operador CD (español / portugués / inglés) (HKN4425)

EP350 MX



Características:

- Hasta 10 funciones de un toque seleccionadas por el usuario con 5 botones programables.
- Capacidad multi-canal con 99 canales para soportar comunicación entre todos sus empleados.
- Mayor rechazo de interferencias de señales fuertes en canales adyacentes de manera que usted pueda recibir su mensaje con claridad.

Garantía de Fabricación Extendida a 2 Años

TODOS LOS MODELOS DE RADIO EP350 INCLUYEN

- Batería estándar de Li-Ion 1500 mAh (PMNN4081_R)
- Cargador individual estándar 120V.
- PMLN5398 (PMLN5228_R + EPNN9288) SMPS
- Antena estándar tipo látigo UHF (PMAE4016A)/VHF (PMAD4049)
- Portador plástico con clip para cinturón 3,8cm (HLN9844)
- Manual del operador CD (español/portugués/inglés) (HKN4425)

LAH03KEH8AB7_N EP350 MX 136-174 MHz 5W 12.5/25K 99CH Teclado limitado

LAH03RDH8AB7_N EP350 MX 435-480 MHz 4W 12.5/25K 99CH Teclado limitado

Precios en dólares más IVA. Precios sujetos a cambio sin previo aviso.

www.exprescom.com



HLN9844
Clip para cinturón de 2" con acción de resorte



PMAD4013
Antena stubby 155-174 MHz



HMN9754
Kit de vigilancia, beige (2-cables - estilo de extremos para oídos de goma)



PMAE4016A
Antena estándar, 403-520 MHz



NAD6502
Antena 146-174 MHz



PMAD4012
Antena VHF (9cm) 136-155 MHz



PMLN4445
Diadema con PTT y VOX



HMN9013
Auricular liviano, sobre la cabeza, ajustable, con una sola orejera, micrófono boom



PMLN4443
Audífono con PTT/VOX
Micrófono



PMLN4442
Audífono con PTT/VOX
Micrófono



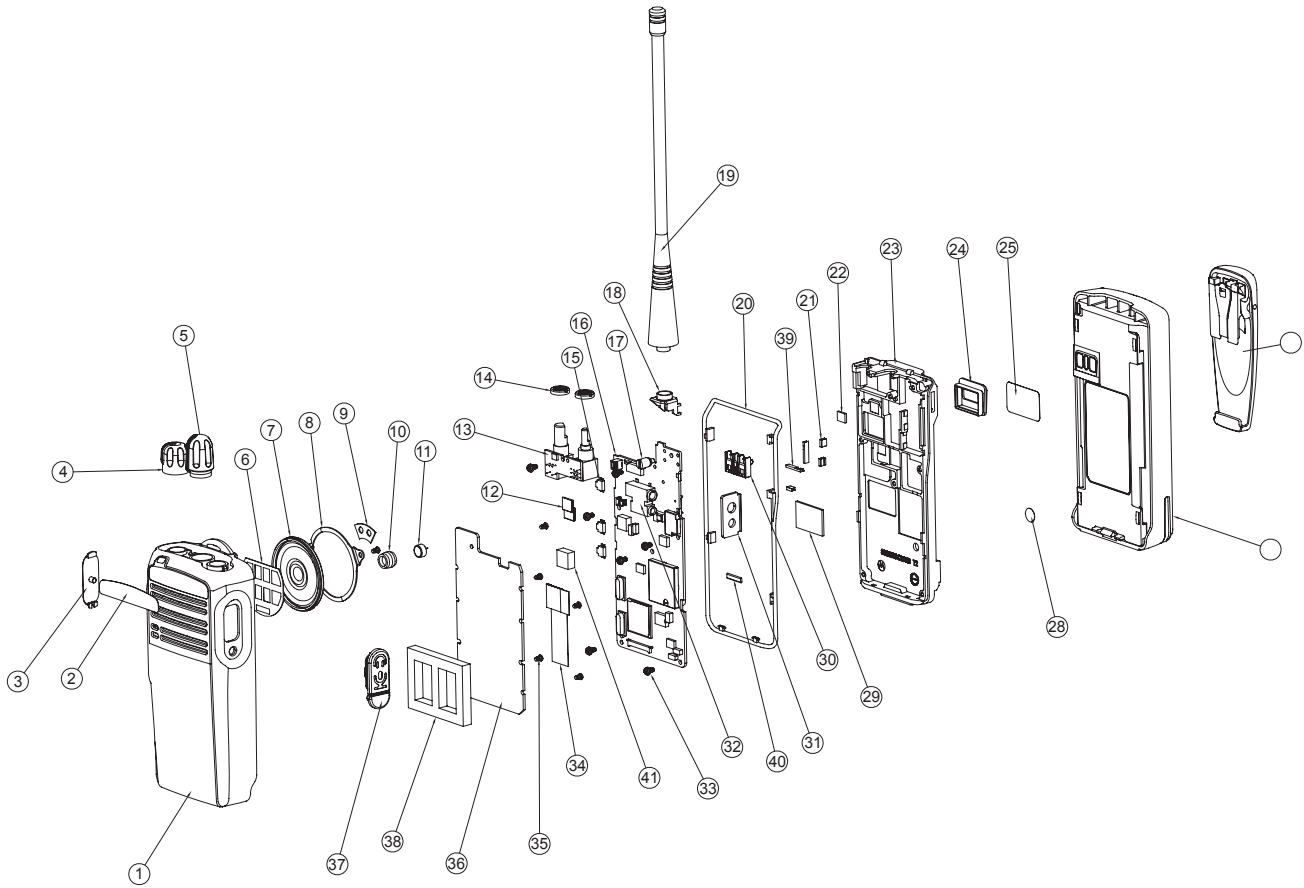
PMDN4077
Cable de programación EP350 USB sin RIB



PMNN4081
Batería de Li-ion 1500 mAh IP54

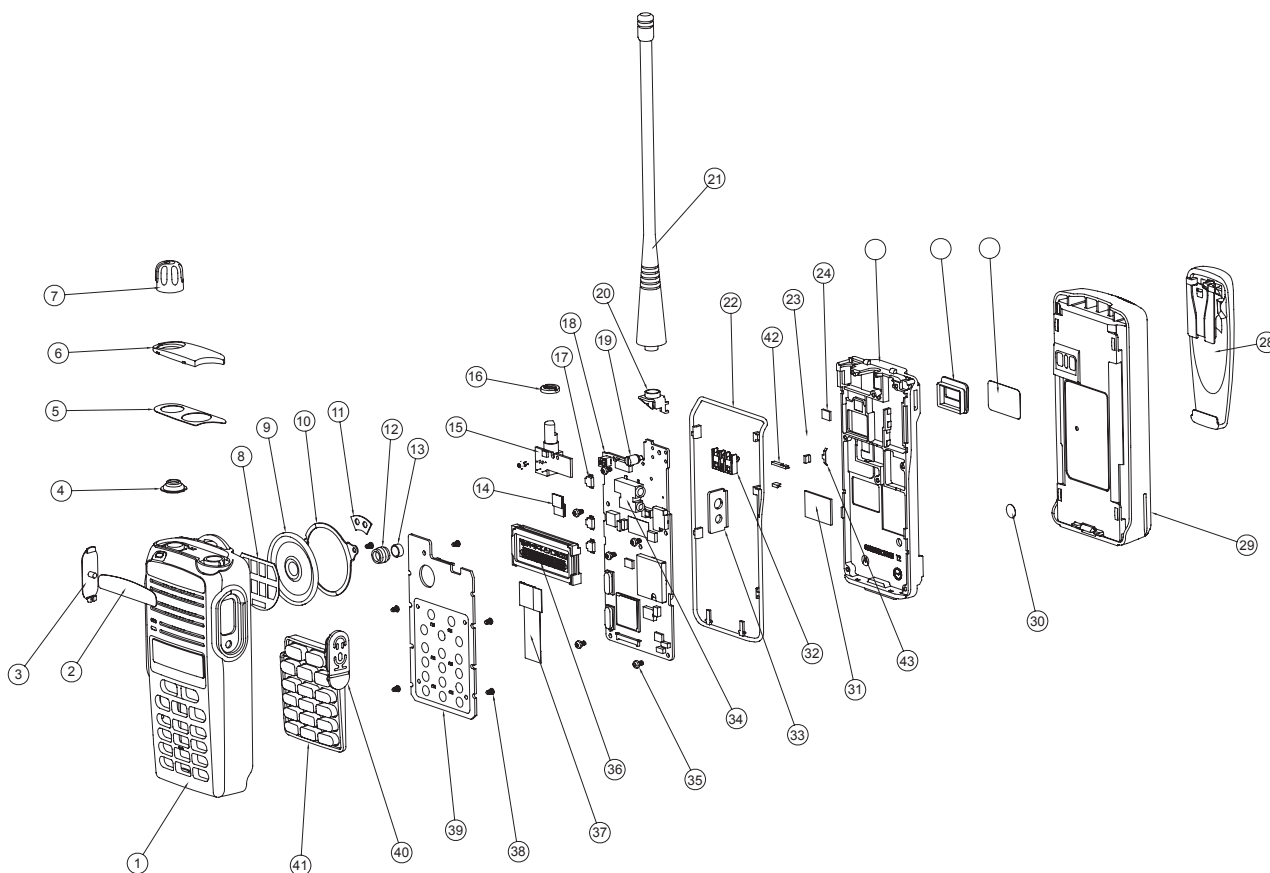
AARLN4885	Audífono para recepción únicamente con cubierta y cable en espiral
RLN4941	Audífono para recepción únicamente con tubo translúcido y extremos para oídos de goma
PMLN5003	Transductor de sien liviano con botón de PTT In-line y micrófono
RLN5317	Audífono con micrófono PTT para radio
PMLN4444	Audífono micrófono con PTT
PMMN4013	Micrófono parlante remoto con entrada de audio
PMMN4008	Micrófono parlante remoto
PMLN5001	Audífono estilo D con micrófono In-line y PTT
RLN6232	Kit para bajo ruido (incluye extremos de goma con tubo acústico), negro
RLN6230	Kit para ruido extremo (incluye auriculares de espuma con tubo acústico), negro
PMLN5398	Kit de cargador rápido de una sola unidad, 110V (incluye PMLN5228 y EPNN9288)
NAD6579	Antena tipo látigo 148-161 MHz
PMAD4014	Antena estándar 136-155 MHz
PMAD4049	Antena helicoidal VHF 142-174 MHz

EP350 sin Teclado



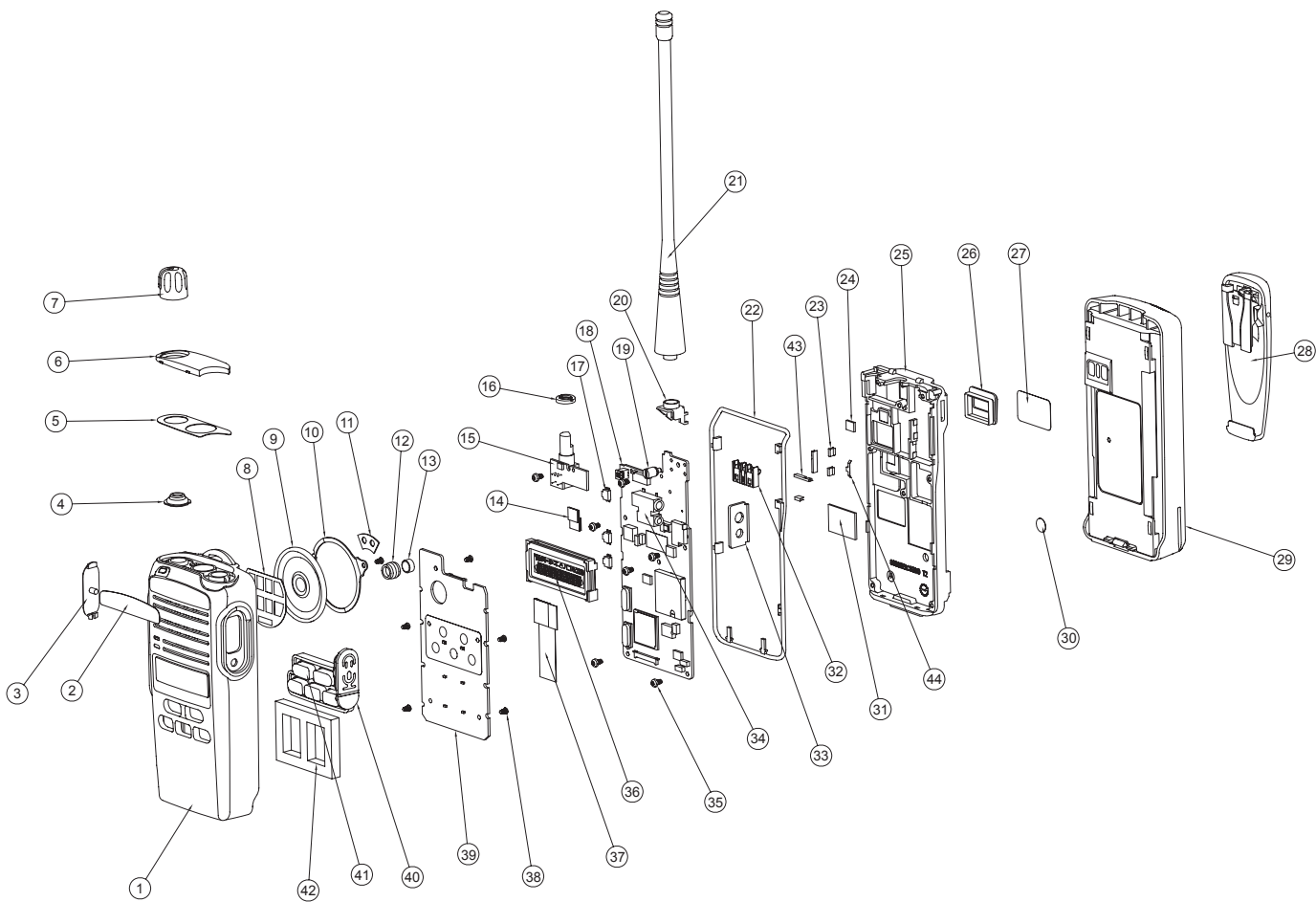
No.	Modelo	Descripción	No.	Modelo	Descripción
1	PMDN4180	Carcasa frontal sin display	26		Clip de batería
3	PMDN4193	Plástico de PTT	27		Batería
4	PMDN4102	Perilla de volumen	30	0915184H01	Terminales de b
5	PMDN4128	Perilla de canales	31	PMDN4108	Bracket conect
6	PMDN4100	Felpa de bocina	32	0980683Z01	Conector de ac
7	PMDN4067	Bocina	33	PMDN4107	Tornillo de tarjeta RF
8	PMDN4099	Retenedor de bocina con tornillo	34	PMDN4109	Flexible de enla
9	PMDN4098	Aislador de bocina	35	PMDN4119	Tornillo para tarjeta f
10	PMDN4135	Sello de micrófono	36	4PMDN4179	Tarjeta frontal sin
11	PMDN4139	Micrófono	37	PMDN4113	Cubre polvo
12	PMDN4111	Flexible tarjeta control Vol. y canales	38	PMDN4117	Almohadilla de sopó
13	PMDN4128	Potenciometro de Vol. y canales	39	5PMDN4148	Franja de RX
14	PMDN4112	Tuerca control de Vol. y canales	40	6PMDN4176	Pad, conductiv
15	PMDN4134	Interruptor táctil /SW PTT	41	PMDN4175	Pad, LCD damping po
16		Tarjeta principal con componentes (solicitar con N/Tanapa/modelo)			
17	PMDN4114	Tornillo de RF			
18	PMDN4138	Conector de antena			
19	Antena	Solicitar por separado			
20	PMDN4116	Empaque tipo o-ring			
21	PMDN4120	Tira sujetadora de chasis 2(UHF2 y VHF) 3(UHF1)			

EP350 Teclado Completo



No.	Modelo	Descripción	No.	Modelo	Descripción
1	PMDN4181*	Carcas frontal, teclado completo	23	PMDN4120_R	Tira sujetadora de Chasis 2 (UHF2 and VHF) 3 (UHF1)
2	PMDN4086_R	Etiqueta de ID frontal (EP350)	24	PMDN4121_R	Almohadilla térmica
3	PMDN4193*	Cubierta de PTT	25	PMDN4122_R	Chasis
4	PMDN4090*	Sello de perilla de volumen	26	PMDN4105_R	Sello de contacto de batería
5	PMDN4181*	Etiqueta inferior control de volumen	27	PMDN4110_R	Etiqueta de precaución
6	PMDN4104*	Etiqueta superior control de volumen	28	HLN9844A	Clip de 2.0
7	PMDN4102_R	Perilla de volumen	29	PMNN4081AR	Batería STD 1500 Li-Ion
8	PMDN4100_R	Fieltro de bocina	30	PMDN4028_R	Etiqueta para orificio de ajuste pequeña
9	PMDN4067BR	Bocina	31	PMDN4106_R	Almohadilla de gel para filtro de cerámica
10	PMDN4099_R	Soporte de bocina con tornillo	32	0915184H01	Terminales de batería
11	PMDN4098_R	Aislador de bocina	33	PMDN4108_R	Tapa interna de conector de accesorio
12	PMDN4135_R	Sello de micrófono	34	0980683Z01	Conector de accesorios mono y estéreo
13	PMDN4139_R	Micrófono	35	PMDN4107_R	Tornillo de RF
14	PMDN4111_R	Flexible de control de encendido/tarjeta RF	36	PMDN4123_R	Modulo de Display de cristal liquido
15	PMDN4129_R	Tarjeta de circuito de encendido sin canales	37	PMDN4109_R	Flexible de enlace tarjeta RF&DTMF
16	PMDN4112_R	Tuerca de control de volumen/canales	38	PMDN4119_R	Tornillo para DTMF
17	PMDN4134_R	Interruptor táctil	39	PMDN4130_R	Tarjeta DTMF
18	PMDE4010_R	Tarjeta de circuito principal (EP350 – PMUE3148_AL)	40	PMDN4113_R	Cubre polvo
19	PMDD4011_R	Tarjeta de circuito principal (EP350 – PMUD2437_AL)	41	PMDN4115_R	Teclado completo DTMF
	PMDN4114_R	tornillo fijador de tarjeta RF	42	PMDN4148_R	Finger Strip RX
20	PMDN4138_R	Conector de antena interno	43	PMDN4150_R	Finger Strip, T PCB
21	Elegir antena	Antena			
22	PMDN4116_R	Empaque tipo O-ring			

EP350 MX Teclado Limitado



No.	Modelo	Descripción
1	PMDN4183*	Carcasa frontal teclado limitado
2	PMDN4086_R	Etiqueta de ID frontal (EP350)
3	PMDN4193*	Cubierta de PTT
4	PMDN4090*	Sello de perilla de volumen
5	PMDN4181*	Etiqueta superior control de volumen
6	PMDN4104*	Etiqueta superior control de volumen
7	PMDN4102_R	Perilla de volumen
8	PMDN4100_R	Filtro de bocina
9	PMDN4067_R	Bocina
10	PMDN4099_R	Soporte de bocina con tornillo
11	PMDN4098_R	Aislador de bocina
12	PMDN4135_R	Sello de micrófono
13	PMDN4139_R	Micrófono
14	PMDN4111_R	Flexible de control de encendido/tarjeta RF
15	PMDN4129_R	Tarjeta de circuito de encendido sin canales
16	PMDN4112_R	Tuerca de control de volumen/canales
17	PMDN4134_R	Interruptor táctil
18	PMDE4012_R	Tarjeta de circuito principal (EP350-PMUE3144_AL)
	PMDD4017_R	Tarjeta de circuito principal (EP350-PMUD2441_AL)
	PMDE4034_R	Tarjeta de circuito principal (EP350-PMUE3323_AL)
19	PMDN4114_R	Tornillo fijador de tarjeta RF
20	PMDN4138_R	Conector de antena interno
21	Elegir antena	Antena

No.	Modelo	Descripción
22	PMDN4116_R	Empaque tipo O-ring
23	PMDN4120_R	Tira sujetadora de chasis
24	PMDN4121_R	Almohadilla térmica
25	PMDN4122_R	Chasis
26	PMDN4105_R	Sello de contacto de batería
27	PMDN4110_R	Etiqueta de precaución
28	HLN9844A	Clip de 2.0
29	PMNN4081AR	Batería STD 1500 Li-Ion
32	0915184H01	Terminales de batería
33	PMDN4108_R	Tapa interna de conector de accesorios
34	0980683Z01	Conector de accesorios mono & estéreo
35	PMDN4107_R	Tornillo de RF
36	PMDN4123_R	Modulo de display crystal liquido
37	PMDN4109_R	Flexible de enlace tarjeta RF & DTMF
38	PMDN4119_R	Tornillo para DTMF
39	PMDN4131_R	TarjetaFrontal DTMF
40	PMDN4113_R	Cubre polvo
41	PMDN4118_R	Teclado limitado
42	PMDN4117_R	Almohadilla de soporte
43	PMDN4148_R	Finger Strip RX
44	PMDN4150_R	Finger Strip, T PCB

EP450s

DESCONTINUADO



Función de emergencia – En caso de peligro o emergencia, mantenga presionado el botón programable para activar la función de emergencia MDC que inmediatamente transmitirá una alerta.

Trabajador solitario (Lone Worker) – ¡Nunca estará solo mientras trabaja! Su fiel radio sonará una alerta de emergencia si lo deja sin actividad por un tiempo, y si usted no responde, enviará una alarma de emergencia.

Sistema Transpondedor de Rango Automático (ARTS™ es una marca registrada de Vertex Standard) – Permite que los radios que están operando en la misma frecuencia monitoreen el rango de los otros radios y sean alertados cuando los radios entran o salen del rango de comunicación. Esta es una función exclusiva de los radios EP450s de Motorola; son compatibles también con los radios ARTS™ de Vertex.

Programación de tonos – Función disponible en los modelos con y sin pantalla. Esta función permite al software de programación del cliente (CPS) designar un tono para alerta de llamada o una llamada selectiva de un miembro de la lista de llamadas-MDC.

Bloqueo de canal ocupado – Tecla rápida de anulación y bloqueo de radio. Importantes funciones adicionales que mejoran la seguridad y aumentarán su confianza.

PTT-ID y Alias (transmisión/recepción) – Identifique rápidamente a un usuario de radio al inicio de una transmisión.

Tarjeta opcional de inversión de voz de Motorola – Esta es una función de encriptación de voz por medio de una tarjeta opcional de inversión de voz. Se usa en modo analógico para una mayor seguridad en las comunicaciones, con dos códigos estándar de 3.39KHz y 3.29KHz respectivamente.

Transmisión activada por voz (VOX) integrada – Con la ayuda del accesorio apropiado, usted puede hablar y escuchar sin tener que utilizar las manos.

Características:

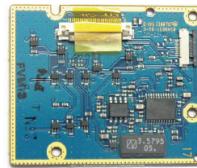
- 16 y 64 canales
- 2 botones programables
- CSQ/PL/DPL
- Bloqueo de canal ocupado
- Canal de recepción dedicado
- Llamada selectiva (recepción)
- Compresión de voz (X-Pand™)
- Transmisión activada por voz (VOX) integrada
- Eliminación de canal ruidoso
- Llamada de alerta
- Verificación del radio (recepción)
- Inhibición selectiva del radio (recepción)
- Limitador de tiempo de transmisión
- PTT-ID (envío)
- Repetidor/Comunicación directa
- Rastreo de doble prioridad
- Señalización MDC-1200 (envío/recepción)
- Señalización Quick-Call II (envío)
- Señalización DTMF (envío)

Garantía de Fabricación Extendida a 2 Años

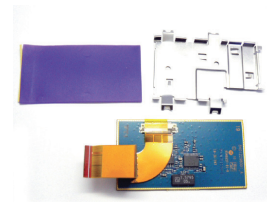
TODOS LOS MODELOS DE RADIO EP450 INCLUYEN

Batería de alta capacidad de litio ion (Li-Ion)(NNTN4970)(delgada)
 Cargador individual de carga rápida de 120V (WPLN4138_R)
 Antena VHF(NAD6502_R), tipo látigo UHF (PMAE4016A)
 Clip para cinturón de 6.3 cm (HLN8255)
 Manual del usuario en CD (HKLN4212)(español/portugués/inglés)

LAH65KDC9AA2_N	EP450, 16CH, 5W, 146-174 MHz
LAH65QDC9AA2_N	EP450, 16CH, 4W, 403-438 MHz
LAH65RDC9AA2_N	EP450, 16CH, 4W, 438-470 MHz
LAH65SDC9AA2_N	EP450, 16CH, 4W, 465-495 MHz
LAH65KDH9AA4_N	EP450, 64CH, 5W, 146-174MHz CON PANTALLA
LAH65QDH9AA4_N	EP450, 64CH, 4W, 403-438 MHz CON PANTALLA
LAH65RDH9AA4_N	EP450, 64CH, 4W, 438-470 MHz CON PANTALLA
LAH65SDH9AA4_N	EP450, 64CH, 4W, 465-495 MHz CON PANTALLA



PMLN5740
Tarjeta inversora con DTMF



PMLN5739
Tarjeta inversora sin DTMF con flexible



AAPMKN4004
Cable de programación EP450 requiere RLN4008



RLN5411
Diadema ultra ligera



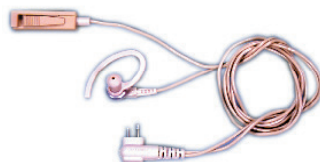
PMLN4442
Audifono micrófono con PTT y VOX



PMAE4016A
Antena estándar, 403-520 MHz



PMMN4013
Micrófono parlante remoto con conector para accesorios de audio



HMN9754
Micrófono de seguridad con audifono



NAD6502
Antena 146-174 MHz

Precios en dólares más IVA. Precios sujetos a cambio sin previo aviso.



HMN9727
Audífono de orejera
color piel



HMN9036
Audífono con clip,
micrófono y PTT negro



HLN8255
Clip con resorte 3"



NAE6522
Antena stubby para portátil,
438-470 MHz



RLN5644
Clip con resorte 2"



PMLN4445
Diadema con PTT y VOX



WPLN4138
Cargador rápido



PMLN4443
Audífono micrófono
con PTT



HLN9985
Bolsa resistente al agua
para radio

RLN4008
Interfaz de programación



NNTN4970
Batería alta capacidad slim
Li-ion, 1600mAh



HLN9701B
Funda de nylon



HMN9752
Audífono con control de
volumen



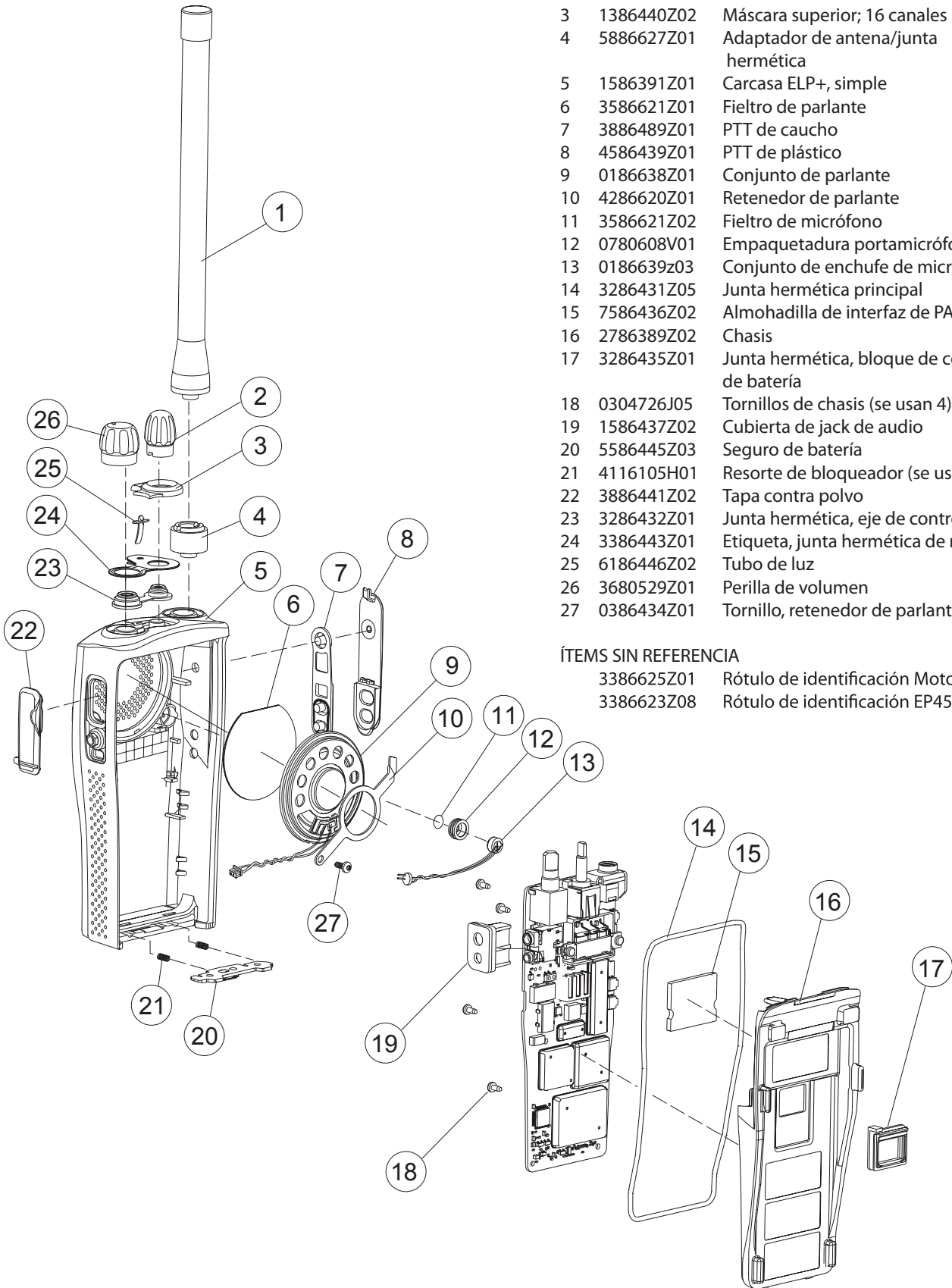
HMN9013
Diadema ligera con micrófono
VOX



NNTN4497
Batería de Li-ion 2190 mAh

RLN5317	Audífono micrófono con PTT para radio
PMLN4444	Audífono micrófono con PTT
WPLN4137	Base de cargador rápido para radio
NTN5243	Correa para funda HLN9670
RLN4815	Estuche Univ. Radio PAK para radio y utensilios (cangurera)
PMMN4008	Micrófono parlante remoto
RLN4865	Porta radio de piel tipo cangurera
3004209T04	Cable AC. complemento de 2571886T01 transformador
3080369B72	Cable DB9-DB25 PC- RIB RLN4008
01009422001	Fuente de poder 110V para interfaz RLN4008
RLN5318	Micrófono audífono con tubo transductor
6686533Z01	Herramienta de extracción (paq 2 piezas)

EP450 sin Teclado

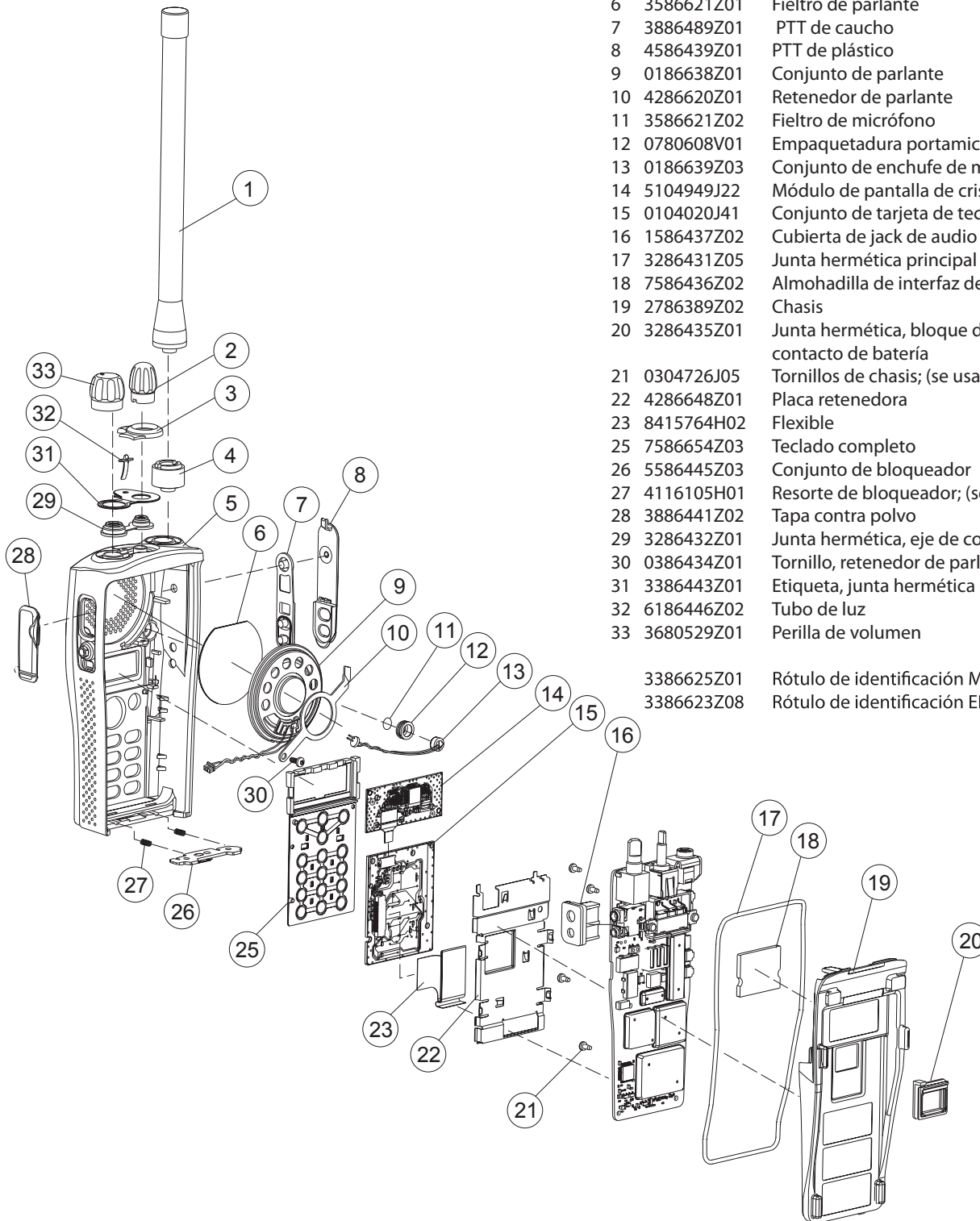


No.	Modelo	Descripción
1	Solicitar la Adecuada	Antena
2	3680530Z02	Perilla de frecuencia
3	1386440Z02	Máscara superior; 16 canales
4	5886627Z01	Adaptador de antena/junta hermética
5	1586391Z01	Carcasa ELP+, simple
6	3586621Z01	Filtro de parlante
7	3886489Z01	PTT de caucho
8	4586439Z01	PTT de plástico
9	0186638Z01	Conjunto de parlante
10	4286620Z01	Retenedor de parlante
11	3586621Z02	Filtro de micrófono
12	0780608V01	Empaquetadura portamicrófono
13	0186639Z03	Conjunto de enchufe de micrófono
14	3286431Z05	Junta hermética principal
15	7586436Z02	Almohadilla de interfaz de PA
16	2786389Z02	Chasis
17	3286435Z01	Junta hermética, bloque de contacto de batería
18	0304726J05	Tornillos de chasis (se usan 4)
19	1586437Z02	Cubierta de jack de audio
20	5586445Z03	Seguro de batería
21	4116105H01	Resorte de bloqueador (se usan 2)
22	3886441Z02	Tapa contra polvo
23	3286432Z01	Junta hermética, eje de control
24	3386443Z01	Etiqueta, junta hermética de máscara
25	6186446Z02	Tubo de luz
26	3680529Z01	Perilla de volumen
27	0386434Z01	Tornillo, retenedor de parlante

ÍTEMES SIN REFERENCIA

3386625Z01	Rótulo de identificación Motorola
3386623Z08	Rótulo de identificación EP450

EP450 con Teclado



No.	Modelo	Descripción
1	Solicitar la adecuada	Antena
2	3680530Z02	Perilla de frecuencia
3	1386440Z01	Máscara superior; 4 canales
	1386440Z02	Máscara superior; 16 canales
4	5886627Z01	Adaptador de antena/junta hermética (opcional)
5	1586391Z03	Carcasa completa, con lente
6	3586621Z01	Filtro de parlante
7	3886489Z01	PTT de caucho
8	4586439Z01	PTT de plástico
9	0186638Z01	Conjunto de parlante
10	4286620Z01	Retenedor de parlante
11	3586621Z02	Filtro de micrófono
12	0780608V01	Empaquetadura portamicrófono
13	0186639Z03	Conjunto de enchufe de micrófono
14	5104949J22	Módulo de pantalla de cristal líquido
15	0104020J41	Conjunto de tarjeta de teclado
16	1586437Z02	Cubierta de jack de audio
17	3286431Z05	Junta hermética principal
18	7586436Z02	Almohadilla de interfaz de PA
19	2786389Z02	Chasis
20	3286435Z01	Junta hermética, bloque de contacto de batería
21	0304726J05	Tornillos de chasis; (se usan 4)
22	4286648Z01	Placa retenedora
23	8415764H02	Flexible
25	7586654Z03	Teclado completo
26	5586445Z03	Conjunto de bloqueador
27	4116105H01	Resorte de bloqueador; (se usan 2)
28	3886441Z02	Tapa contra polvo
29	3286432Z01	Junta hermética, eje de control
30	0386434Z01	Tornillo, retenedor de parlante
31	3386443Z01	Etiqueta, junta hermética de máscara
32	6186446Z02	Tubo de luz
33	3680529Z01	Perilla de volumen
	3386625Z01	Rótulo de identificación Motorola
	3386623Z08	Rótulo de identificación EP450

PRO5150

DESCONTINUADO



Características:

- 4 ó 16 Canales
- Identificación de llamada (PTT-ID) (envío solamente)
- Medidor de batería (LED/TONO)
- Operación mediante repetidor o radio a radio
- Monitoreo
- Silenciamiento comprimido/normal
- Bloqueo de canal ocupado
- Limitador de tiempo de transmisión
- Eliminación de canal ruidoso
- CSQ/PL/DPL/inv-DPL
- Puerto para tarjetas opcionales
- Sirena de emergencia

Además, el modelo de 16 canales ofrece estas otras funciones:

- Alerta de emergencia (envío solamente)
- Alerta de llamada / Call Alert™ (recepción solamente)
- Llamada selectiva de voz (recepción solamente)
- Inhibición selectiva del radio (recepción solamente)
- Señalización Quik-Call II (recepción solamente)
- Rastreo con prioridad única

Garantía de Fabricación Extendida a 2 Años

LAH25KDC9AA2_N	PRO5150, 4CH, 5W, 136-174 MHz
LAH25RDC9AA2_N	PRO5150, 4CH, 4W, 403-470 MHz
LAH25KDC9AA3_N	PRO5150, 16CH, 5W, 136-174 MHz SIN TECLADO
LAH25RDC9AA3_N	PRO5150, 16CH, 4W, 403-470 MHz SIN TECLADO

* También disponible en modelos intrínsecamente seguros.

TODOS LOS MODELOS DE RADIO PRO5150 INCLUYEN

Batería de alta capacidad de litio ion (Li-Ion)(HNN9013_R) de banda baja(HNN9009)
Cargador individual de carga rápida de 120V, enchufe US y espaciador
Antena VHF(elija la opción adecuada), o antena UHF(PMAE4016A), banda baja (NAB6064)
Clip para cinturón de 6.3 cm (HLN9714)
Cubierta para conector lateral (HLN9820)
Manual del usuario en CD (HKLN4210) (español/portugués/inglés)

PRO7150

DESCONTINUADO



Características:

- 128 canales
- Identificación de llamadas (envío/recepción)
- Alerta de llamada/Call Alert™ (envío/recepción)
- Llamada selectiva de voz (envío/recepción)
- Verificación del radio (envío/recepción)
- Inhibición selectiva del radio (sólo recepción)
- Señalización Quik-Call II (envío/recepción)
- Zonificación
- Alarma de emergencia
- Monitoreo
- Rastreo con doble prioridad
- Silenciamiento comprimido/normal
- Teclado DTMF incorporado
- Pantalla alfanumérica de 14 caracteres
- Bloqueo de canal ocupado
- Limitador de tiempo de transmisión
- Reloj con alarma
- Eliminación de canales ruidosos
- Puerto para tarjetas opcionales
- Indicador visual de carga de batería
- CSQ/PL/DPL/inv-DPL

Garantía de Fabricación Extendida a 3 Años

LAH25KDH9AA6_N	PRO7150, 128CH, 5W, 136-174 MHz
----------------	---------------------------------

LAH25RDH9AA6_N	PRO7150, 128CH, 4W, 403-470 MHz
----------------	---------------------------------

TODOS LOS MODELOS DE RADIO PRO7150 INCLUYEN

- Batería de alta capacidad de litio ion (Li-Ion)(HNN9013_R)
- Cargador individual de carga rápida de 120V, enchufe US y espaciador (AAHTN3000)
- Antena VHF (elija la opción adecuada), UHF(PMAE4016A)
- Clip para cinturón de 6.3 cm (HLN9714)
- Cubierta para conector lateral (HLN9820)
- Manual del usuario (HKLN4210) (español/portugués/inglés)



6680702Z01

Abridor de chasis para serie PRO



5885705M02

Adaptador antena externa



HLN9716

Adaptador de audio para línea PRO



HAD9742

Antena para portátil stubby 146-162 MHz



PMAD4023

Antena VHF (14 cm) 150-161 MHz



PMAE4016A

Antena estándar, 403-520 MHz



AARMN4029

Audífono con micrófono FM y PTT serie PRO



PMAD4013

Antena stubby 155-174 MHz línea PRO



PMAD4012

Antena VHF (9cm) 136-155 MHz



8505241U03

Antena whip 800 MHz (NAF5037)



HLN9820

Cubierta de polvo para conector lateral serie PRO



HNN9013

Batería de Li-ion 1500 mAh, 7.5V



AARMN4022

Audio micrófono con PTT



HNN9010

Batería Nicd de alta capacidad intrínsecamente segura



AAHTN3000

Cargador rápido



HNN9008

Batería, 1500 mAh, 7.5V PRO5150 y PRO7150



RKN4075

Cable de programación inalámbrico para serie PRO



AARKN4074

Cable de programación PRO5150 y PRO7150

Precios en dólares más IVA. Precios sujetos a cambio sin previo aviso.



HLN9714
Clip con resorte de 2.5"



RLN4883
Cargador vehicular



HLN8255
Clip con resorte de 3"



HLN9844
Clip con resorte 2"



AARMN4018
Diadema ligera con boom micrófono y PTT para línea PRO



AARMN4017
Diadema ultra ligera



HLN9701B
Funda de nylon para PRO



PMLN5276
Diadema uso rudo con VOX



PMMN4021
Micrófono remoto para línea PRO



HLN9985
Bolsa resistente al agua para radio



6881088C47
Manual de servicio básico PRO5150 y PRO7150



NLN7967
Montaje de pared para cargador múltiple

3080384G15 Adaptador de corriente para encendedor de carro

8504762J01 Antena estándar VHF 136-155 MHz

8504762J02 Antena estándar VHF 155-174 MHz

PMAE4003 Antena stubby UHF

RKN4073 Cable de clonaje para PRO5150/7150/9150

HLN9714 Clip con resorte y broche de plástico 2.5"

RLN4815 Estuche Universal Radio PAK para radio y utensilios (cangurera)

HLN9676 Funda de cuero con rótula giratoria

RLN4866 Funda de piel para radio

HLN9665 Funda de piel con lazo de cinturón

6881088C46 Manual servicio avanzado línea PRO

PMMN4039 Micrófono bocina con cancelación de ruido

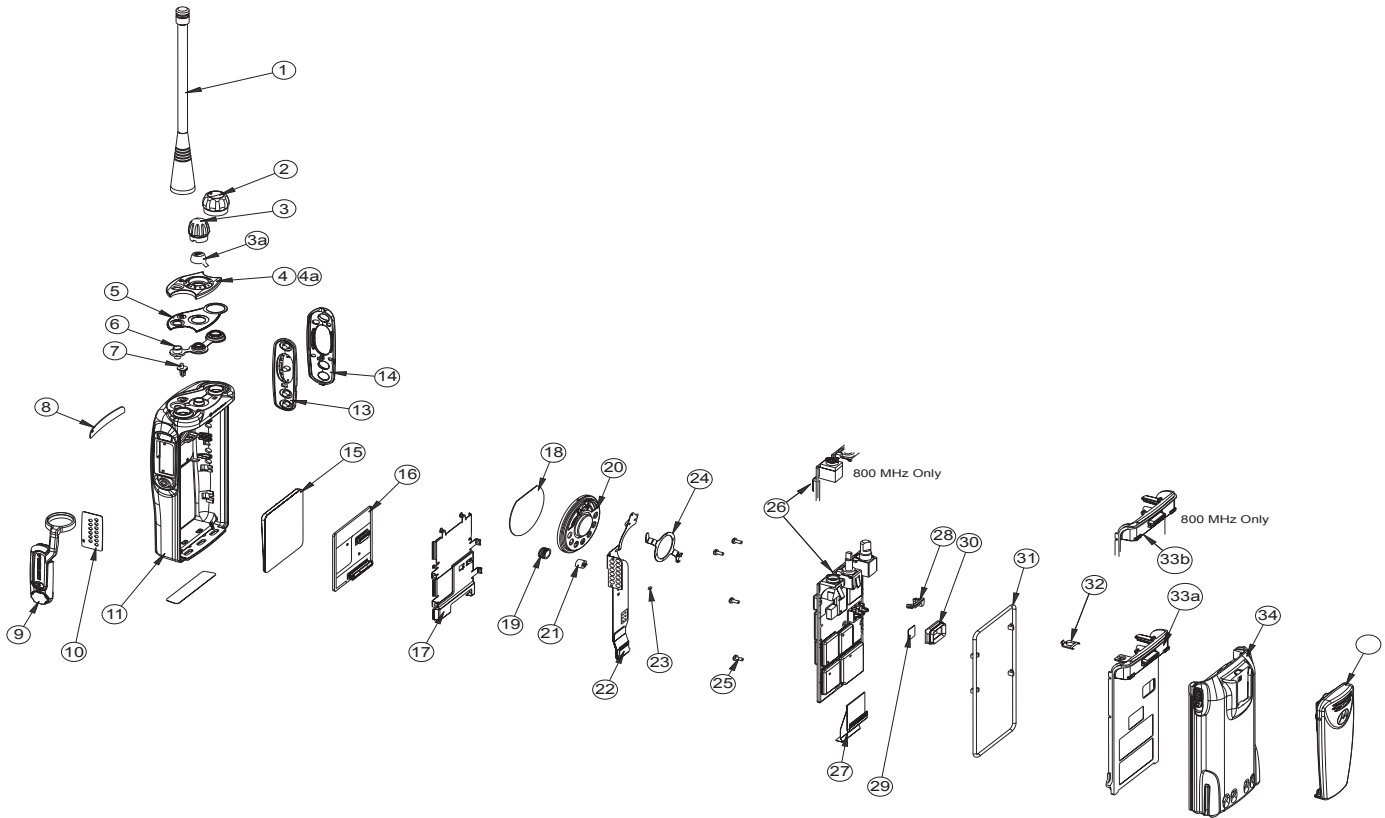
RLN4865 Porta radio de piel tipo cangurera

HLN9820 Protector de polvo para conector auxiliar

RLN4008 Interfaz de programación

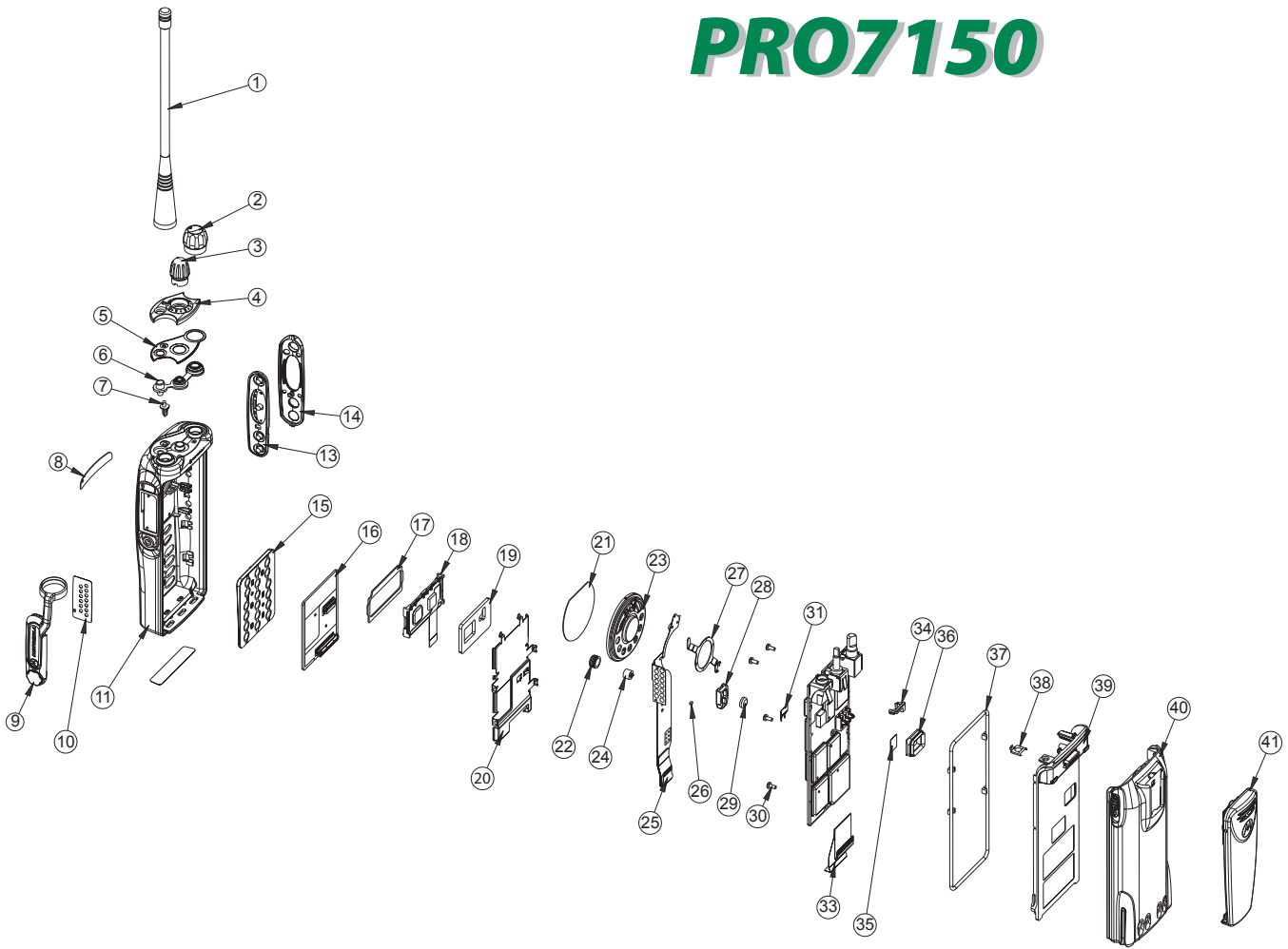
3080369B72 Cable DB9-DB25 PC- RIB RLN4008

01009422001 Fuente de poder 110V para interfaz RLN4008



No.	Modelo	Descripción	No.	Modelo	Descripción
1	Solicitar la adecuada	Antena	13	7580532Z01	Teclado de control lateral
2	3680529Z01	Perilla de volumen	14	1380528Z01	Marco de control lateral
3	3680530Z02	Perilla del selector de canales	15	7580620Z04	Teclado en blanco Teclado completo
3a	4285611Z01	Tope mecánico (4 canales)	16	0104007J99	Conjunto de la tarjeta de teclado
4	1380525Z01	Máscara superior	17	4280498Z03	Retenedor de tarjeta de circuito
4a	1380525Z04	Máscara superior (4 canales)	18	3586057A01	Filtro de parlante
5	3385681Z01	Máscara de etiqueta	19	1480577C01	Funda del micrófono
6	3280533Z05	Sello, parte superior de controles	20	5085738Z01	Parlante
7	6180527Z01	Tubo transmisor de luz, transmisión	21	5013920A04	Micrófono
8	HLN9965A	Placa de identificación PO5150 (usada para actualización)	22	8415169H01	Flexible del parlante/micrófono
	HLN9995A	Placa de identificación PO5150 (ancha)	23	2113740A41	Condensador de 33pF
	HLN9987A	Placa de identificación PO5150 (actualización DTMF)	24	4280504Z01	Retenedor de parlante
	3380566Z05	Placa de identificación PR5350(usada para actualización)	25	0304726J04	Tornillo
	HLN9996A	Placa de identificación PO5350 (LTR)	26	Solicitar la adecuada	
	HLN9967A	Placa de identificación PO5450 (MPT)	27	8480475Z03	Flexible del teclado/controlador
	HHLN4154A	Placa de identificación PO5550 (Privacy Plus extendido)	28	1480652Z01	Aislador de antena
	HHLN4156A	Placa de identificación PO5650 (extendido con itinerancia [roaming])	29	7580556Z02	Junta conductora térmica
9	HLN9820	Cubierta contra polvo del conector universal	30	3280534Z02	Sello de contacto
10	1386058A01	Máscara del flexible universal	31	3280536Z01	Junta hermética
11	1580666Z03	Cubierta frontal básica	32	3980698Z01	Contacto de tierra, compatible, VHF
	1580666Z04	Cubierta frontal con teclado (DTMF)	33a	2780518Z06	Chasis
			33b	2780518Z03	Chasis
			34	Solicitar la adecuada	Batería

PRO7150



No.	Modelo	Descripción	No.	Modelo	Descripción
1	Solicitar la adecuada	Antena	21	3586057A01	Filtro de parlante
2	3680529Z01	Perilla de volumen	22	1480577C01	Funda del micrófono
3	3680530Z01	Perilla del selector de canales	23	5085738Z01	Parlante
4	1380525Z01	Máscara superior	24	5013920A04	Micrófono
5	3385681Z01	Máscara de etiqueta	25	8415169H01	Flexible del parlante/micrófono
6	3280533Z05	Sello, parte superior de controles	26	2113740A41	Condensador de 33pF
7	6180527Z01	Tubo transmisor de luz, transmisión	27	4280504Z01	Retenedor de parlante
8	HLN9969A	Placa de identificación PO7150	28	1480503Z01	Funda de la batería de reserva
	HLN9979A	Placa de identificación PO7350 (LTR)	29	6062884G01	Batería de reserva
	3380565Z06A	Placa de identificación PO7450 (MPT)	30	0304726J04	Tornillo
	HHLN4155A	Placa de identificación PO7550 (Privacy Plus extendido)	31	3980667Z04	Contacto de dedo
		(extendido con itinerancia [roaming])	33	8480475Z03	Flexible del teclado/controlador
9	HLN9820	Cubierta contra polvo del conector universal	34	1480652Z01	Aislador de antena
10	1386058A01	Máscara del flexible universal	35	7580556Z02	Junta conductora térmica
11	580666Z01	Cubierta frontal con DTMF	36	3280534Z02	Sello de contacto
	1580666Z02	Cubierta frontal sin DTMF	37	3280536Z01	Junta hermética
13	7580532Z01	Teclado de control lateral	38	3980698Z01	Contacto de tierra, compatible
14	1380528Z01	Marco de control lateral	39	2780518Z01	Chasis
15	7585680Z02	Teclado completo	40	Solicitar la adecuada	Batería
16	0104007J99	Conjunto de la tarjeta de teclado	41	HLN9714	Clip para cinturón
17	7580540Z01	Almohadilla de pantalla			
18	5104949J18	Módulo de pantalla de cristal líquido			
19	7580637Z01	Almohadilla posterior de la pantalla			
20	4280498Z03	Retenedor de tarjeta de circuito			

PRO5150 Elite

DESCONTINUADO



Características:

- 16 Canales
- Identificación de llamada (PPT-ID)
- Alerta de llamada/Call Alert™ (recepción solamente)
- Alarma de emergencia
- Sirena de emergencia
- Identificación por tonos
- Llamada selectiva de voz (recepción solamente)
- Inhibición selectiva de radio (recepción solamente)
- Señalización Quik-Call II (recepción solamente)
- Medidor de batería (LED/Tono)
- Operación mediante repetidor o radio a radio
- Monitoreo
- Rastreo de prioridad única
- Silenciamiento comprimido/normal
- Bloqueo de canal ocupado
- Limitador de tiempo de transmisión
- Eliminación de canal ruidoso
- CSQ/PL/DPL/inv-DPL

Garantía de Fabricación Extendida a 2 Años

LAH38KDC9AA3_N PRO5150, 16CH, 5W, 136-174 MHz

LAH38RDC9AA3_N PRO5150, 16CH, 4W, 403-470 MHz

LOS MODELOS DE RADIO PRO5150 ELITE INCLUYEN

- Batería de alta capacidad de litio ion (Li-Ion)(JMNN4023)
- Cargador individual de carga rápida de 120V, enchufe US y espaciador (AAHTN3000)
- Antena VHF(elija la opción adecuada), banda 1 UHF(PMAE4002), banda 2 (PMAE4006)
- Portador plástico con clip para cinturón (JMZN4023)
- Cubierta para conector lateral (JMLN4638)
- Manual del usuario (HKLN4051) (español/portugués/inglés)



PMLN4455
Adaptador de audio para radio Elite



PMAE4016A
Antena estándar, 403-520 MHz



PMAD4013
Antena stubby 155-174 MHz línea PRO



JMZN4023
Clip de plástico duro



JMNN4024
Batería alta capacidad PRO5150 Elite



8504762J02
Antena estándar VHF para radio PRO



8505816K26
Antena VHF, (14 cm) 150-160 MHz



JMLN4638
Cubre polvo para radio Elite



NMN6245
Diadema con parlante sencillo y PTT en línea



JMNN4023
Batería estándar PRO5150 Elite



HLN9985
Bolsa resistente al agua para radio



RLN4008
Interfaz de programación



NLN7967
Montaje de pared para cargador múltiple



6680702Z01
Abridor de chasis para serie PRO

3080384G15	Adaptador de corriente para encendedor de carro
PMAD4014	Antena estándar VHF 136-155 MHz
PMAE4003	Antena stubby UHF
BDN6720	Audífono de plástico sin control
BDN6730	Auricular con micrófono y PPT separados (negro) 3 cables, requiere PMLN4455
HNN9009	Batería alta capacidad para radio PRO
WPLN4187	Cargador múltiple 6 unidades 120V
NTN5243	Correa de transporte
PMLN5277	Diadema uso rudo con boom micrófono
6881094C01	Manual de servicio básico PRO5150 Elite
PMMN4022	Micrófono remoto para radio PRO Elite
PMLN4519	Micrófono de seguridad con audífono Elite
1571477L01	Protector contra polvo para conector universal
EPNN9288	Transformador de 120V para cargador WPLN4137
PMHD4000	Kit de cubierta frontal para PRO5150 Elite



PRO7150 Elite

DESCONTINUADO



Características:

- 128 Canales
- PTT-ID (envío/recepción)
- Alerta de llamada / Call Alert™(envío/recepción)
- Llamada selectiva de voz (envío/recepción)
- Verificación de radio (envío/recepción)
- Inhibición selectiva de radio (recepción solamente)
- Señalización Quik-Call II (envío/recepción)
- Zonificación
- Alarma de emergencia
- Monitor
- Rastreo con doble prioridad
- Teclado DTMF incorporado
- Pantalla alfanumérica de 14 caracteres
- Reloj con alarma
- Silenciamiento comprimido/normal
- Bloqueo de canal ocupado
- Limitador de tiempo de transmisión
- Eliminación de canales ruidosos
- Indicador visual de carga de batería
- CSQ/PL/DPL/inv-DPL

Garantía de Fabricación Extendida a 2 Años

LAH38KDH9AA6_N PRO7150, 128CH, 5W, 136-174 MHz

LAH38RDH9AA6_N PRO7150, 128CH, 4W, 403-470 MHz

TODOS LOS MODELOS DE RADIO PRO7150 ELITE INCLUYEN

- Batería de alta capacidad de Litio-ion (JMNN4023)
- Cargador individual de carga rápida de 120V, enchufe US y espaciador (AAHTN3000)
- Antena VHF (elija la opción adecuada), UHF(PMAE4016A)
- Clip para cinturón de 6.3 cm (JMZN4023)
- Cubierta para conector lateral (JMLN4638)
- Manual del usuario (HKLN4155) (español/portugués/inglés)



PMLN4455
Adaptador de audio
para radio Elite



PMAE4016A
Antena estándar,
403-520 MHz



PMAD4013
Antena stubby 155-174
MHz línea PRO



JMZN4023
Clip de plástico duro



JMNN4024
Batería de litio de ultra
capacidad



PMAD4012
Antena VHF (9cm)
136-155 MHz



8505241U03
Antena whip 800
MHz (NAF5037)



JMNN4023
Batería de litio estándar
de alta capacidad



JMLN4638
Cubre polvo para radio Elite



NMN6245
Diadema con parlante
sencillo y PTT en línea
necesita PMLN4455



HLN9985
Bolsa resistente al agua
para radio



RLN4008
Interfaz de programación

8505816K26	Antena 470-520 MHz UHF HELIFLEX
8504762J01	Antena estándar VHF 136-155 MHz (PMAD4014)
8504762J02	Antena estándar VHF 155-174 MHz
PMAE4003	Antena stubby UHF
BDN6730	Auricular con mic. y PTT separados (negro) 3 cables, requiere PMLN4455
PMLN5277	Diadema uso rudo con boom micrófono
6881094C01	Manual de servicio básico PRO5150/7150
PMMN4022	Micrófono remoto para radio PRO Elite
PMLN4519	Micrófono de seguridad con audífono Elite
PMLN4455	Adaptador de Audio

PRO5350



Características:

- Una zona troncalizada con 16 grupos de conversación (hasta 16 canales convencionales)
- Identificación de llamada (PTT-ID) (envío)
- Alerta de llamada, llamada selectiva de voz y verificación del radio (recepción)
- Inhibición selectiva del radio (recepción) (requiere consola compatible)
- Kit opcional de teclado para permitir la interconexión telefónica para enviar llamadas
- Rastreo prioritario
- Silenciador cerrado/normal
- Puerto para tarjetas opcionales
- Bloqueo de canal ocupado
- Limitador de tiempo de transmisión
- Eliminación de canales ruidosos
- CSQ/PL/DPL/inv-DPL

Garantía de Fabricación Extendida a 2 Años

LAH25UCC6DU3_N

LTR PORTÁTIL (INCLUYE CARGADOR RÁPIDO),
806-821 MHz / 851-866 MHz SIN TECLADO

* También disponible en modelos intrínsecamente seguros.

TODOS LOS MODELOS DE RADIO PRO5350 INCLUYEN

Batería de alta capacidad de litio ion (Li-Ion)(HNN9013_R)
Cargador individual de alta velocidad de 120V, enchufe US y espaciador (AAHTN3000)
Antena de 800MHz(8505241U03)
Clip para cinturón de 6.3 cm (HLN9714)
Cubierta para conector lateral
Manual del usuario (6881088C40) (español/portugués/inglés)

Precios en dólares más IVA. Precios sujetos a cambio sin previo aviso.

PRO7350



Características:

- 15 zonas troncalizadas con 16 grupos de conversación (hasta 16 canales convencionales)
- Identificación de llamada (PTT-ID) (envío/recepción)
- Alerta de llamada, llamada selectiva de voz y verificación del radio (envío/recepción)
- Inhibición selectiva del radio (recepción) (requiere consola compatible)
- Tecnología X-Pand para realce del audio
- Seis botones programables
- Pantalla alfanumérica de 14 caracteres
- Comunicación directa convencional
- Bloqueo del teclado
- Reversión a canal predeterminado
- Rastreo con doble prioridad
- Silenciador cerrado/normal
- Puerto para tarjetas opcionales
- Indicador de batería
- Bloqueo de canal ocupado
- Limitador de tiempo de transmisión
- Eliminación de canales ruidosos
- CSQ/PL/DPL/inv-DPL

Garantía de Fabricación Extendida a 2 Años

LAH25UCH6DU6_N

LTR PORTÁTIL (INCLUYE CARGADOR RÁPIDO),
806-821 MHz / 851-866 MHz CON TECLADO

TODOS LOS MODELOS DE RADIO PRO7350 INCLUYEN

Batería de alta capacidad de litio ion (Li-Ion)(HNN9013_R)
Cargador individual de carga rápida de 120V, enchufe US y espaciador (AAHTN3000)
Antena de 800MHz(8505241U03)
Clip para cinturón de 6.3 cm (HLN9714)
Cubierta para conector lateral
Manual del usuario (6881088C43) (español/portugués/inglés)



PMAE4016A
Antena estándar,
403-520 MHz para
radios UHF LTR



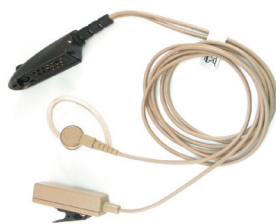
AAHTN3000
Cargador individual de
carga rápida de 120V, 60
minutos, enchufe US de 3
patas UHF LTR / 800 LTR



HLN9714
Clip de resorte para
cinturón de 6,3 cm



AARMN4017
Diadema de peso ultra liviano
con micrófono



AARMN4022
Auricular con micrófono y
PTT (beige) UHF LTR/800 LTR



HLN9794
Espaciador para cargador
serie PRO

8505241U03 Antena tipo látigo de 1/2 longitud de onda de 800 MHz, 806-870 MHz (Flex) para radios 800 LTR

8505241U06 Antena corta de 1/4 de longitud de onda de 800 MHz, 806-941 MHz para radios 800 LTR

PMAE4002 Antena corta UHF, 403-433 MHz para radios UHF LTR

PMAE4003 Antena corta UHF, 438-470MHz para radios UHF LTR

PMAE4006 Antena corta UHF de 9 cm, 470-510 MHz para radios UHF LTR

PMAE4007 Antena corta UHF de 9 cm, 490-527 MHz para radios UHF LTR

PMAE4008 Antena UHF tipo látigo de 14 cm, 470-530 MHz para radios UHF LTR

HNN9008 Batería de níquel metal hidruro (NiMH) de alta capacidad

HNN9009 Batería de níquel metal hidruro (NiMH) de ultra-alta capacidad, UHF LTR/800 LTR

HNN9013 Batería de litio ion (Li-Ion) de alta capacidad, UHF LTR/800 LTR

HNN9010 Batería de níquel metal hidruro (NiMH) de ultra-alta capacidad, UHF LTR/800 LTR

AAHTN3001 Cargador individual de carga rápida de 230V, 60 minutos, enchufe Euro de 2 patas, UHF LTR/800 LTR

AAHTN3002 Cargador individual de carga rápida de 230V, 60 minutos, enchufe UK de 3 patas, UHF LTR/800 LTR

HTN3032B Cargador individual de carga rápida de 230V, enchufe Argentina, UHF LTR/800 LTR

WPLN4187 Cargador multi-unidad de carga rápida de 120V, enchufe US de 3 patas, UHF LTR/800 LTR

WPLN4189A Cargador multi-unidad de carga rápida de 230V, enchufe Euro de 2 patas, UHF LTR/800 LTR

NLN7967 Kit para cargador multi-unidad de pared, UHF LTR/800 LTR

HLN9665 Estuche estándar de cuero con sujetador para cinturón, UHF LTR/800 LTR

HLN9676 Estuche estándar de cuero con brazo giratorio, UHF LTR/800 LTR

HLN9689 Estuche estándar de cuero, DTMF, con sujetador para cinturón, UHF LTR/800 LTR

HLN9694 Estuche estándar de cuero, DTMF, con brazo giratorio, UHF LTR/800 LTR

HLN9652	Estuche estándar de cuero con sujetador para cinturón, UHF LTR/800 LTR
HLN9670	Estuche estándar de cuero con brazo giratorio, UHF LTR/800 LTR
HLN9677	Estuche estándar de cuero, DTMF, con brazo giratorio, UHF LTR/800 LTR
HLN9701	Estuche de nylon con sujetador para cinturón (ÚNICAMENTE la versión B y superior son compatibles con 800 MHz)
HLN9844	Clip de resorte para cinturón de 3.8 cm, UHF LTR/800 LTR
RLN4815	Cangurero/riñonera Radio PAK™ con estuche UHF LTR/800 LTR
4280384F89	Extensión de cinturón Radio PAK™ para RLN4815, UHF LTR/800 LTR
PMMN4021	Micrófono parlante remoto con reducción de ruido con manual, UHF LTR/800 LTR
PMMN4027	Micrófono parlante remoto con especificaciones de IP57, UHF LTR/800 LTR
PMMN4039	Micrófono parlante remoto de tamaño compacto con reducción de ruido, UHF LTR/800 LTR
PMMN4013	Micrófono parlante remoto con cordón en espiral y clip de retroceso, UHF LTR/800 LTR
HMN9754	Micrófono de vigilancia de 2 piezas (lazo de plástico para la oreja), UHF LTR/800 LTR
AARMN4018	Diadema de peso liviano con micrófono de brazo giratorio y PTT en línea, UHF LTR/800 LTR
PMLN5276A	Diadema para uso extremo con micrófono con reducción de ruido y PTT, UHF LTR/800 LTR
PMLN5277	Diadema para uso extremo con micrófono con reducción de ruido, UHF LTR/800 LTR
HMN9022	Diadema de peso mediano con audífono doble para colocar detrás de la cabeza, UHF LTR/800 LTR
AARMN4028	Auricular sin control de volumen (negro), UHF LTR/800 LTR
AARMN4029	Auricular con micrófono y PTT (negro), UHF LTR/800 LTR
HLN9716	Kit adaptador de audio para accesorios GP300 - REQUERIDO para accesorios de audio, UHF LTR/800 LTR
BDN6720	Receptor flexible de oído, UHF LTR/800 LTR
HMN9752	Auricular con control de volumen (lazo de plástico para la oreja), UHF LTR/800 LTR
AAHLN9717	Kit adaptador para accesorios de 3.5 mm (HT 1000), UHF LTR/800 LTR
BDN6664	Auricular con audífono estándar (beige), UHF LTR/800 LTR
BDN6665	Auricular con audífono de alto ruido (beige) (excede límites de OSHA), UHF LTR/800 LTR
BDN6666	Auricular con control de volumen (beige), UHF LTR/800 LTR
BDN6668	Auricular con micrófono y PTT separados (beige), UHF LTR/800 LTR
BDN6669	Auricular con micrófono y PTT integrados con audífono de ruido extra sonoro (beige), UHF LTR/800 LTR
BDN6726	Auricular con audífono estándar (negro), UHF LTR/800 LTR
BDN6727	Auricular con audífono de ruido alto (negro) , UHF LTR/800 LTR
BDN6728	Auricular con control de volumen (negro), UHF LTR/800 LTR
BDN6729	Auricular con micrófono y PTT integrados (negro), UHF LTR/800 LTR
BDN6730	Auricular con micrófono y PTT separados (negro), UHF LTR/800 LTR
BDN6731	Auricular con micrófono y PTT , UHF LTR/800 LTR
AAHLN9725	Tarjeta de opción para almacenamiento de voz (instalada en el campo únicamente), UHF LTR/800 LTR
HLN9820	Cubierta contra polvo para conector de accesorios, UHF LTR/800 LTR

3080369B71	Cable del PC al RIB (IBM XT, 25 Pins) para radios 800 LTR
3080369B72	Cable de l PC al RIB (IBM AT, 9 Pins) para radios 800 LTR
HKLN4228	Guía del usuario para la serie PRO (inglés/español/portugués), UHF LTR/800 LTR
RKN4073B	Cable de clonación portátil a portátil, únicamente para radios 800 LTR
AARKN4074	Cable de programación y pruebas (RLN4460B ó RLN4460A) accede a todos los pins. usa RIB RLN4008 y SmartRib RLN1015, UHF LTR/800 LTR
RKN4075	Cable de programación sin caja RIB - accesorio de conexión a la PC incluye funcionalidad RIB proporcionando potencia al radio vía PC, UHF LTR/800 LTR
5885705M02	Adaptador de antena BNC, UHF LTR/800 LTR
RLN4008	Caja interfaz al radio, UHF LTR/800 LTR
RLN4460	Caja de pruebas portátil / móvil, UHF LTR/800 LTR
AA0180305G54	Cable eliminador de batería de taller con RLN4510 (fuente de 7.5 voltios), UHF LTR/800 LTR
HVN9045	Software de programación del cliente (CPS) para los PRO5350/7350 de 800 MHz LTR. El cable UHF LTR/800 LTR



PRO5550



Características:

- Interconexión telefónica (recepción)
- Alerta de llamadas (recepción)
- Identificación de llamada (PTT-ID) (envío)
- Verificación del radio (recepción)
- Inhibición selectiva del radio (recepción)
- Llamada privada (recepción)
- Llamada selectiva (recepción)
- Llamada de grupo
- Nivel variable de potencia RF
- Tonos de alerta
- Tono fuera de cobertura
- Alerta de batería baja
- Rastreo en modo convencional
- Rastreo en modo troncalizado
- Rastreo en modo dual
- Rastreo de grupos de conversación
- Rastreo prioritario
- Operación en modo Fail Soft
- Limitador de tiempo de transmisión
- Bloqueo de canal ocupado
- Señalización CSQ/PL/DPL

LAH25UCC6GB3_N

PRIVACY PLUS PORTÁTIL (INCLUYE CARGADOR RÁPIDO),
806-824 MHz / 851-869 MHz SIN TECLADO

Garantía de Fabricación Extendida a 2 Años

TODOS LOS MODELOS DE RADIO PRO5550 INCLUYEN

Batería de alta capacidad de litio ion (Li-Ion)(HNN9013_R)
Cargador individual de carga rápida de 120V, enchufe US y espaciador (AAHTN3000)
Antena de 800 MHz (8505241U03)
Clip para cinturón de 3.8 cm (HLN9844)
Cubierta para conector lateral
Manual del usuario (HHLN4236) (español/portugués/inglés)

Precios en dólares más IVA. Precios sujetos a cambio sin previo aviso.

PRO7550



Características:

- Interconexión telefónica
- Alerta de llamada (envío/recepción)
- Identificación de llamada (PTT-ID) (envío/recepción)
- Verificación de radio (envío/recepción)
- Inhibición selectiva del radio (recepción)
- Llamada privada (envío/recepción)
- Llamada selectiva (envío/recepción)
- Llamada de grupo
- Nivel variable de potencia RF
- Pantalla alfanumérica de 14 caracteres
- Tonos de alerta
- Tono fuera de cobertura
- Indicador de batería
- Alerta de batería baja
- Rastreo en modo convencional
- Rastreo en modo troncalizado
- Rastreo en modo dual
- Rastreo de grupos de conversación
- Rastreo prioritario
- Operación en modo Fail Soft
- Limitador de tiempo de transmisión
- Bloqueo de canal ocupado
- Señalización CSQ/PL/DPL

Garantía de Fabricación Extendida a 2 Años

LAH25UCH6GB6_N

PRIVACY PLUS PORTÁTIL (INCLUYE CARGADOR RÁPIDO),

806-824 MHz / 851-869 MHz CON TECLADO

TODOS LOS MODELOS DE RADIO PRO75550 INCLUYEN

Batería de alta capacidad de litio ion (Li-Ion)(HNN9013_R)
Cargador individual de carga rápida de 120V, enchufe US y espaciador (AAHTN3000)

Antena de 800 MHz (8505241U03)

Clip para cinturón de 3.8 cm (HLN9844)

Cubierta para conector lateral

Manual del usuario (HHLN4237) (español/portugués/inglés)

**AAHTN3000**

Cargador individual de carga rápida de 120V, 60 minutos, enchufe US de 3 patas UHF LTR / 800 LTR

**HLN9714**

Clip de resorte para cinturón de 6.3 cm

**AARMN4022**

Auricular con micrófono y PTT (beige) UHF LTR/800 LTR

8505241U03	Antena tipo látigo de 1/2 longitud de onda de 800 MHz, 806-870 MHz (Flex) para radios 800 PP
8505241U06	Antena corta de 1/4 de longitud de onda de 800 MHz, 806-941 MHz para radios 800 PP
HNN9008	Batería de níquel metal hidruro (NiMH) de alta capacidad, para radios 800 PP
HNN9009	Batería de níquel metal hidruro (NiMH) de ultra-alta capacidad, para radios 800 PP
HNN9013	Batería de litio ion (Li-Ion) de alta capacidad, para radios 800 PP
HNN9010	Batería de níquel metal hidruro (NiMH) de ultra-alta capacidad, para radios 800 PP
AAHTN3001	Cargador individual de carga rápida de 230V, 60 minutos, enchufe Euro de 2 patas, para radios 800 PP
AAHTN3002	Cargador individual de carga rápida de 230V, 60 minutos, enchufe UK de 3 patas, para radios 800 PP
WPLN4187	Cargador multi-unidad de carga rápida de 120V, enchufe US de 3 patas, para radios 800 PP
WPLN4189A	Cargador multi-unidad de carga rápida de 230V, enchufe Euro de 2 patas, para radios 800 PP
NLN7967	Kit para cargador multi-unidad de pared, para radios 800 PP
HLN9665	Estuche estándar de cuero con sujetador para cinturón, para radios 800 PP
HLN9676	Estuche estándar de cuero con brazo giratorio, para radios 800 PP
HLN9689	Estuche estándar de cuero, DTMF, con sujetador para cinturón, para radios 800 PP
HLN9694	Estuche estándar de cuero, DTMF, con brazo giratorio, para radios 800 PP
HLN9652	Estuche estándar de cuero con sujetador para cinturón, para radios 800 PP
HLN9670	Estuche estándar de cuero con brazo giratorio, para radios 800 PP
HLN9677	Estuche estándar de cuero, DTMF, con brazo giratorio, para radios 800 PP
HLN9701	Estuche de nylon con sujetador para cinturón (ÚNICAMENTE la versión B y superior son compatibles con 800 MHz)
HLN9844	Clip de resorte para cinturón de 3.8 cm, para radios 800 PP
RLN4815	Cangurero/riñonera Radio PAK™ con estuche, para radios 800 PP
4280384F89	Extensión de cinturón Radio PAK™ para RLN4815, para radios 800 PP
PMMN4021	Micrófono parlante remoto con reducción de ruido con manual, para radios 800 PP
PMMN4027	Micrófono parlante remoto con especificaciones de IP57, para radios 800 PP
PMMN4039	Micrófono parlante remoto de tamaño compacto con reducción de ruido, para radios 800 PP
PMMN4013	Micrófono parlante remoto con cordón en espiral y clip de retroceso, para radios 800 PP
HMN9754	Micrófono de vigilancia de 2 piezas (lazo de plástico para la oreja), para radios 800 PP

AARMN4028A	Auricular sin control de volumen (negro), para radios 800 PP
AARMN4029	Auricular con micrófono y PTT (negro), para radios 800 PP
HLN9716	Kit adaptador de audio para accesorios GP300 - REQUERIDO para accesorios de audio, para radios 800 PP
HMN9752	Auricular con control de volumen (lazo de plástico para la oreja), para radios 800 PPR
AAHLN9717	Kit adaptador para accesorios de 3.5 mm (HT 1000), para radios 800 PP
BDN6664	Auricular con audífono estándar (beige), para radios 800 PP
BDN6665	Auricular con audífono de alto ruido (beige) (excede límites de OSHA), para radios 800 PP
BDN6727	Auricular con audífono de ruido alto (negro) , para radios 800 PP
BDN6728	Auricular con control de volumen (negro), para radios 800 PP
HLN9820	Cubierta contra polvo para conector de accesorios, para radios 800 PP
3080369B71	Cable del PC al RIB (IBM XT, 25 Pins) para radios 800 PP
3080369B72	Cable de I PC al RIB (IBM AT, 9 Pins) para radios 800 PP
HKLN4228	Guía del usuario para la serie PRO (inglés/español/portugués), para radios 800 PP
AARKN4074	Cable de programación y pruebas (RLN4460B ó RLN4460A) accede a todos los pins. usa RIB RLN4008 y SmartRib RLN1015, para radios 800 PP
RKN4075	Cable de programación sin caja RIB - accesorio de conexión a la PC incluye funcionalidad RIB proporcionando potencia al radio vía PC, para radios 800 PP
RLN4008	Caja interfaz al radio, para radios 800 PP
RLN4460	Caja de pruebas portátil/móvil, para radios 800 PP
AA0180305G54	Cable eliminador de batería de taller con RLN4510 (fuente de 7.5 voltios), para radios 800 PP

DEM™300

Características:

- 16 canales
- Pantalla numérica
- VHF 136-174 MHz (25/40W) y UHF 403-470 MHz (25/40W)
- Espaciamiento conmutable de canal 12.5/20/25 kHz y 12.5 kHz Digital
- Clasificación IP54
- Indicador en pantalla RSSI
- Soporte para PTT externo/pedal
- Rastreo de canal digital/análogo
- Rastreo de canal analógico/digital prioritario/prioridad dual de rastreo de canal
- Protección con contraseña
- Anuncio de voz de cambio de canal
- Modo dual digital
- Comunicaciones de voz
- Modo directo de capacidad dual (sólo en versión digital)
- Cumple con los estándares de Radio Móvil Digital (DMR)
- Cumple con las reglas de Narrowbanding
- Encriptación analógica

Opciones:

- Suite de Administración de Radio
- Interrupción de transmisión (recepción únicamente)

Garantía de Fabricación Extendida a 2 Años

MOTOTRBO™
REINVENTANDO DIGITAL



LAM01JNC9JA1_N	DEM300 VHF 136-174MHz 16CH 25W Pantalla Numérica-Modo Dual Digital
LAM01JQC9JA1_N	DEM300 VHF 136-174MHz 16CH 45W Pantalla Numérica-Modo Dual Digital
LAM01QNC9JA1_N	DEM300 UHF 403-470MHz 16CH 25W Pantalla Numérica-Modo Dual Digital
LAM01QPC9JA1_N	DEM300 UHF 403-470MHz 16CH 45W Pantalla Numérica-Modo Dual Digital

Funciones de llamadas digitales:

- Privacidad básica
- Llamada de grupo
- Lista de llamadas de grupo recibidas
- Decodificación de todas las llamadas
- Ingreso tardío
- Llamada de alerta
- Verificación de radio (recepción únicamente)
- Monitoreo remoto (recepción únicamente)
- Desactivación/inhibición de radio (recepción únicamente)
- Alarma de emergencia únicamente
- Silenciamiento de emergencia normal/silenciamiento con voz
- Reversión a canal de emergencia
- Trabajador solitario
- Rendimiento de transferencia de datos
- Monitoreo permanente (squelch silencioso)
- Interrupción de transmisión (sólo recepción)
- Modo directo de capacidad doble
- Acceso restringido al sistema

Funciones de llamadas análogas:

- Audio análogo
- CQS/TPL/DPL
- Temporizador de reinicialización automático
- Quik Call II
- Señalización MDC
- ARTS™
- Escaneo por votación

DEM™400

Características:

- 64 canales
- Pantalla alfanumérica
- VHF 136-174 MHz (25/40W) y UHF 403-470 MHz (25/40W)
- Espaciamiento conmutable de canal 12.5/20/25 kHz y 12.5 kHz Digital
- Clasificación IP54
- Inhibición de canal
- Indicador en pantalla RSSI
- Soporte para PTT externo/pedal
- Rastreo de canal digital/análogo
- Rastreo de canal analógico/digital prioritario/prioridad dual de rastreo de canal
- Protección con contraseña
- Anuncio de voz de cambio de canal
- Modo dual digital
- Comunicaciones de voz
- Modo directo de capacidad dual (sólo en versión digital)
- Cumple con los estándares de Radio Móvil Digital (DMR)
- Cumple con las reglas de Narrowbanding
- Encriptación analógica

Opciones:

- Suite de Administración de Radio
- Interrupción de transmisión (recepción únicamente)

Garantía de Fabricación Extendida a 2 Años

MOTOTRBO™
REINVENTANDO DIGITAL



LAM01JNH9JA1_N	DEM400 VHF 136-174MHz 64CH 25W Pantalla Alfanumérica-Modo Dual Digital
LAM01JQH9JA1_N	DEM400 VHF 136-174MHz 64CH 40W Pantalla Alfanumérica-Modo Dual Digital
LAM01QNH9JA1_N	DEM400 UHF 403-470MHz 64CH 25W Pantalla Alfanumérica-Modo Dual Digital
LAM01QPH9JA1_N	DEM400 UHF 403-470MHz 64CH 40W Pantalla Alfanumérica-Modo Dual Digital

Funciones de llamadas digitales:

- Privacidad básica
- Llamada de grupo
- Lista de llamadas de grupo recibidas
- Decodificación de todas las llamadas
- Ingreso tardío
- Llamada de alerta
- Verificación de radio (recepción únicamente)
- Monitoreo remoto (recepción únicamente)
- Desactivación/inhibición de radio (recepción únicamente)
- Alarma de emergencia únicamente
- Silenciamiento de emergencia normal/silenciamiento con voz
- Reversión a canal de emergencia
- Trabajador solitario
- Rendimiento de transferencia de datos
- Monitoreo permanente (squelch silencioso)
- Interrupción de transmisión (sólo recepción)
- Modo directo de capacidad doble
- Acceso restringido al sistema

Funciones de llamadas analógicas:

- Audio análogo
- CQS/TPL/DPL
- Temporizador de reinicialización automático
- Quik Call II
- Señalización MDC
- ARTS™
- Escaneo por votación

DEM™500

Características:

- 128 canales
- Pantalla alfanumérica
- VHF 136-174 MHz (25/40W) y UHF 403-470 MHz (25/40W)
- Espaciamiento conmutable de canal 12.5/20/25 kHz y 12.5 kHz Digital
- Clasificación IP55
- Inhibición de canal
- Indicador en pantalla RSSI
- Soporte para PTT externo/pedal
- Rastreo de canal digital/análogo
- Rastreo de canal analógico/digital prioritario/prioridad dual de rastreo de canal
- Protección con contraseña
- Mensajes de textopredeterminados
- Anuncio de voz de cambio de canal
- Modo dual digital
- Generic Option Board (opcional)
- IP Site Connect (licencia Premium)
- Privacidad mejorada (licencia Premium)
- Interrupción de la transmisión (licencia Premium)
- Comunicaciones de voz
- Modo directo de capacidad dual (sólo en versión digital)
- Cumple con los estándares de Radio Móvil Digital (DMR)
- Cumple con las reglas de Narrowbanding
- Apto para sistemas convencionales (sólo IPSC)

Opciones:

- Privacidad optimizada
- Suite de Administración de Radio
- Programación por aire (OTAP)
- Administración de la Flota de Radios
- Interrupción de transmisión

Audio inteligente

- Llamada Privada/grupo
- Lista de llamadas de grupo recibidas
- Ingreso tardío
- Llamada de alerta
- Verificación de radio (envío/recepción)
- Monitoreo remoto (envío/recepción)
- Desactivación/inhibición de radio (envío/recepción)
- Alarma de emergencia únicamente
- Emergencia con llamada
- Silenciamiento de emergencia normal/silenciamiento con voz
- Reversión a canal de emergencia Trabajador solitario
- Monitoreo permanente (squelch silencioso)
- Modo directo de capacidad doble
- Acceso restringido al sistema

Funciones de llamadas análogas:

- Audio análogo
- CQS/TPL/DPL
- Temporizador de reinicialización automático
- Quik Call II
- Señalización MDC
- ARTS™
- Escaneo por votación

Garantía de Fabricación Extendida a 2 Años



MOTOTRBO™
REINVENTANDO DIGITAL

LAM02JNH9JA1_N	DEM500 VHF 136-174MHz 128CH 25W Pantalla Alfanumérica-Modo Dual Digital
LAM02JQH9JA1_N	DEM500 VHF 136-174MHz 128CH 45W Pantalla Alfanumérica-Modo Dual Digital
LAM02QPH9JA1_N	DEM500 UHF 403-470MHz 128CH 40W Pantalla Alfanumérica-Modo Dual Digital
LAM02QNH9JA1_N	DEM500 UHF 403-470MHz 128CH 25W Pantalla Alfanumérica-Modo Dual Digital

Precios en dólares más IVA. Precios sujetos a cambio sin previo aviso.



PMMN4090
Micrófono compacto



PMMN4091
Micrófono ultrarresistente



PMMN4089
Micrófono con teclado



GMMN4065
Micrófono de visera



PMLN6481
Micrófono estilo teléfono con soporte para colgar



HLN9073
Clip para colgar micrófono (requiere instalación)



RLN4836
Interruptor de pie para emergencias



RLN4857
PTT con pulsador de instalación remota



RLN6466
Kit Trunion de bajo perfil



RLN6467
Kit Trunion de alto perfil



HKN4137
Cable de alimentación a batería; 3 m, 15 amp, 14 AWG



HKN4191
Cable de alimentación a batería; 3 m, 20 amp, 12 AWG



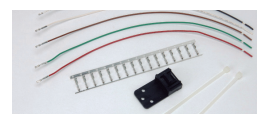
HKN4192
Cable de alimentación a batería; 6 m, 20 amp, 10 AWG



HSN8145
Altavoz externo de 7,5W



RSN4001
Altavoz externo de 13W

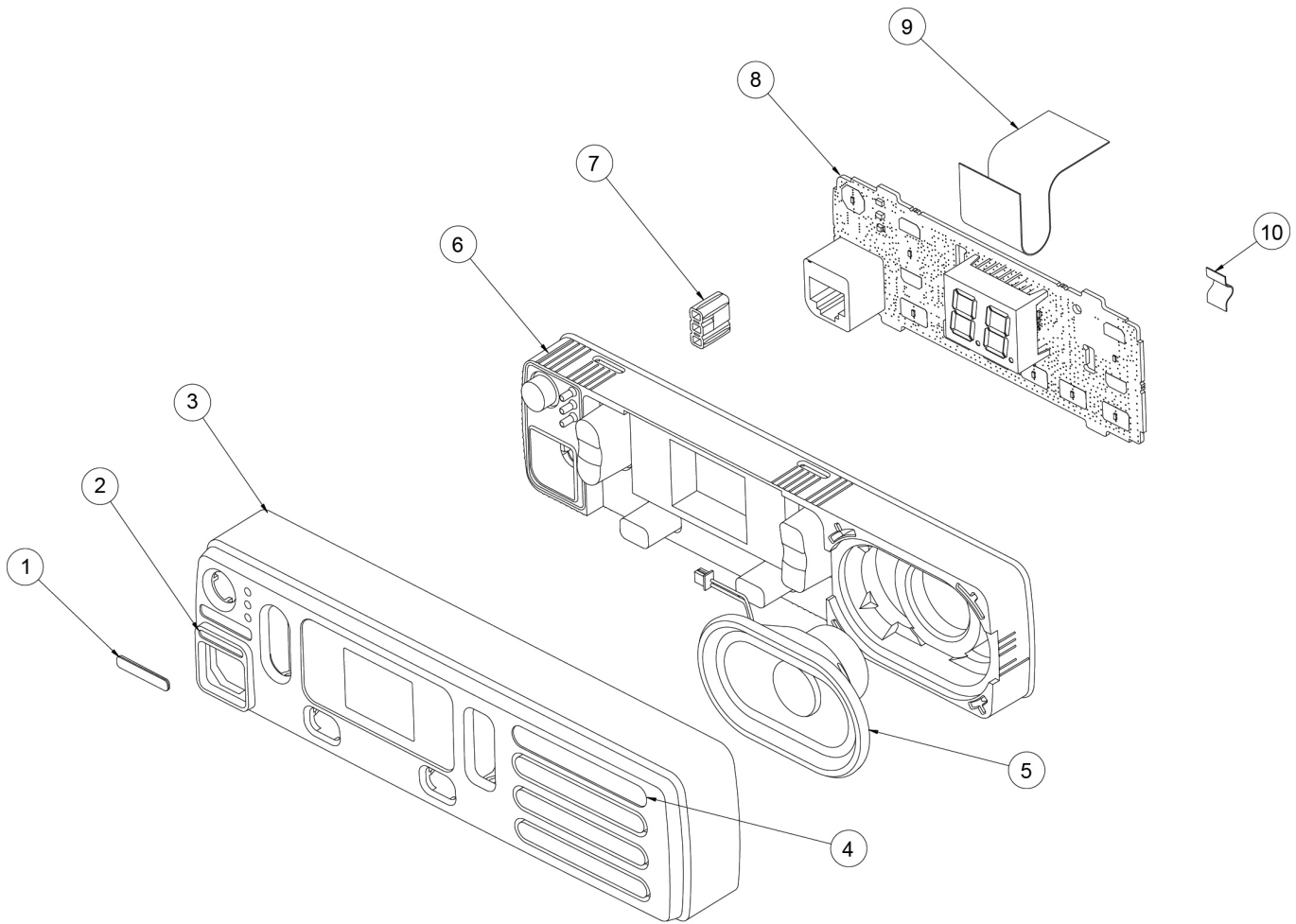


HLN9457
Kit de conectores para accesorios de 16 pines

PMKN4147 Cable frontal de programación para dispositivos móviles

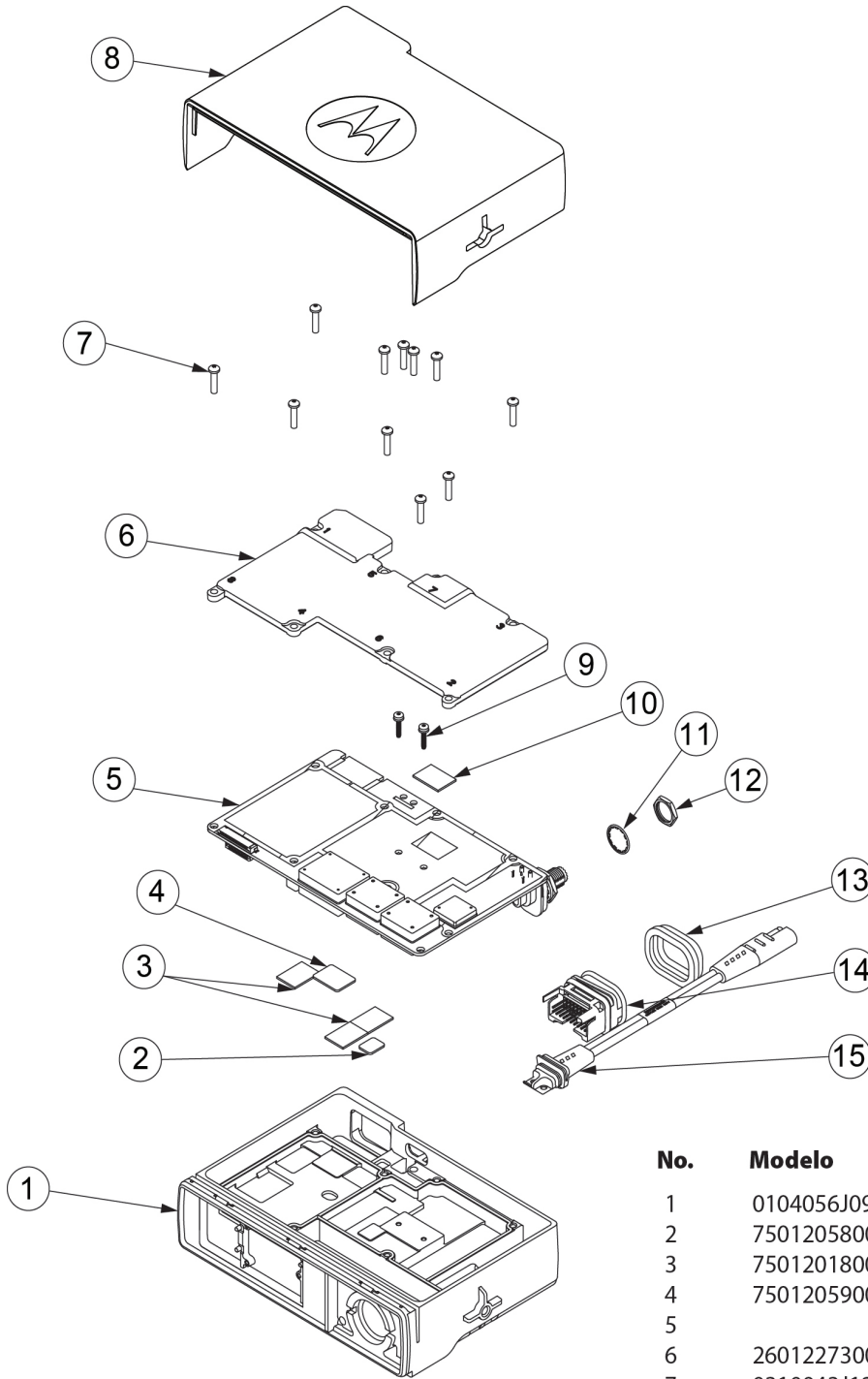
PMKN4151 Cable universal para conector posterior de accesorio móvil

(No para programación)

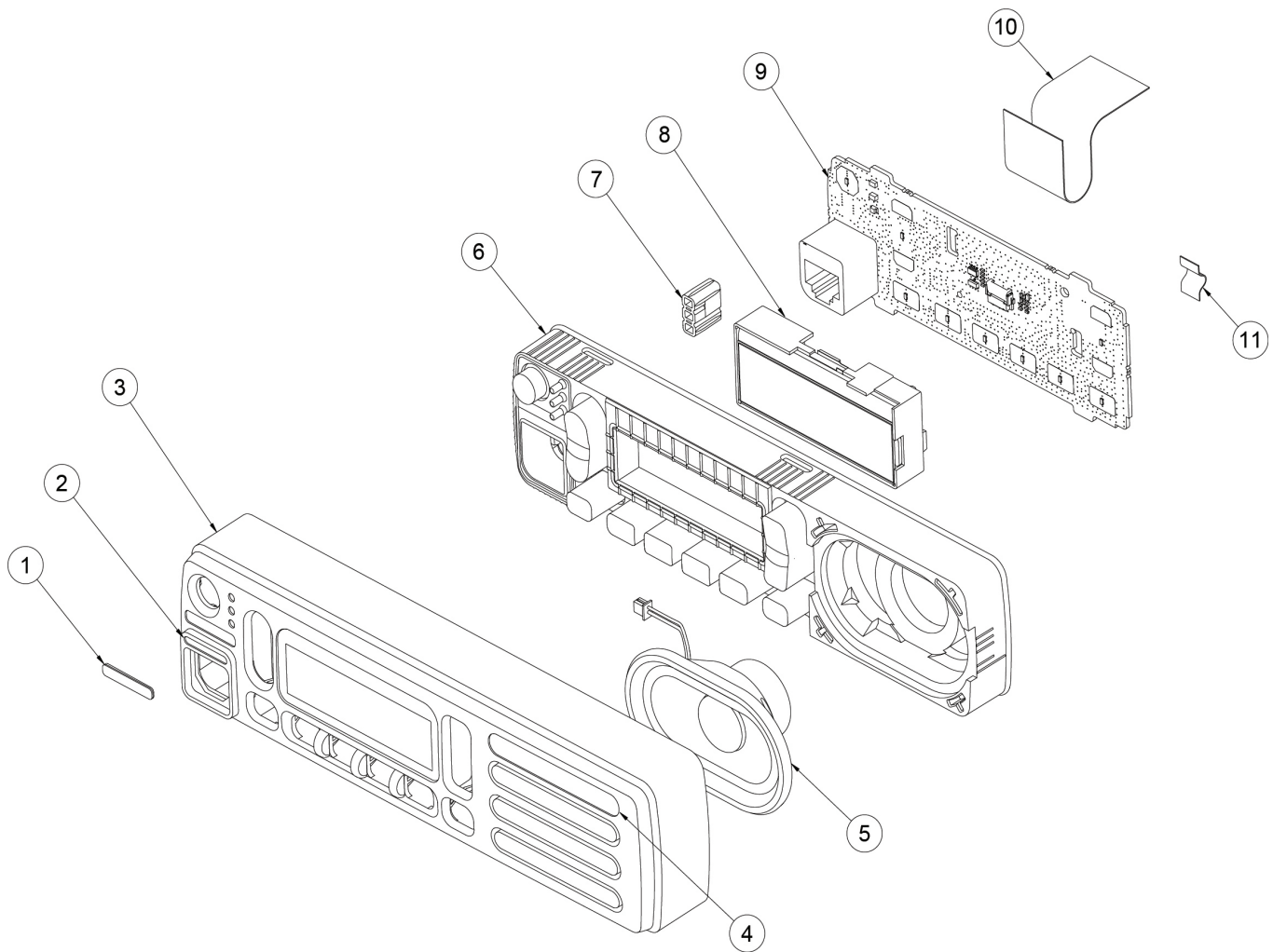


No.	Modelo	Descripción
1		Placa de Identificación DEM 300
2	54012312001	Etiqueta de Conector de Accesorio
3	0104056J27	Cubierta Frontal de Pantalla Alfanumérica
4	33012052001	Placa de Identificación, Logo Motorola
5	5015935H02	Parlante
6	75012195001	Teclado completo de Cabezal Alfanumérico
7	07012052001	Soporte de Guía de Luz
8	0104054J37	PCB Assembly
9	30012065001	Flexible de Cabeza de Control
10		Cinta Parlante

DEM™300/400

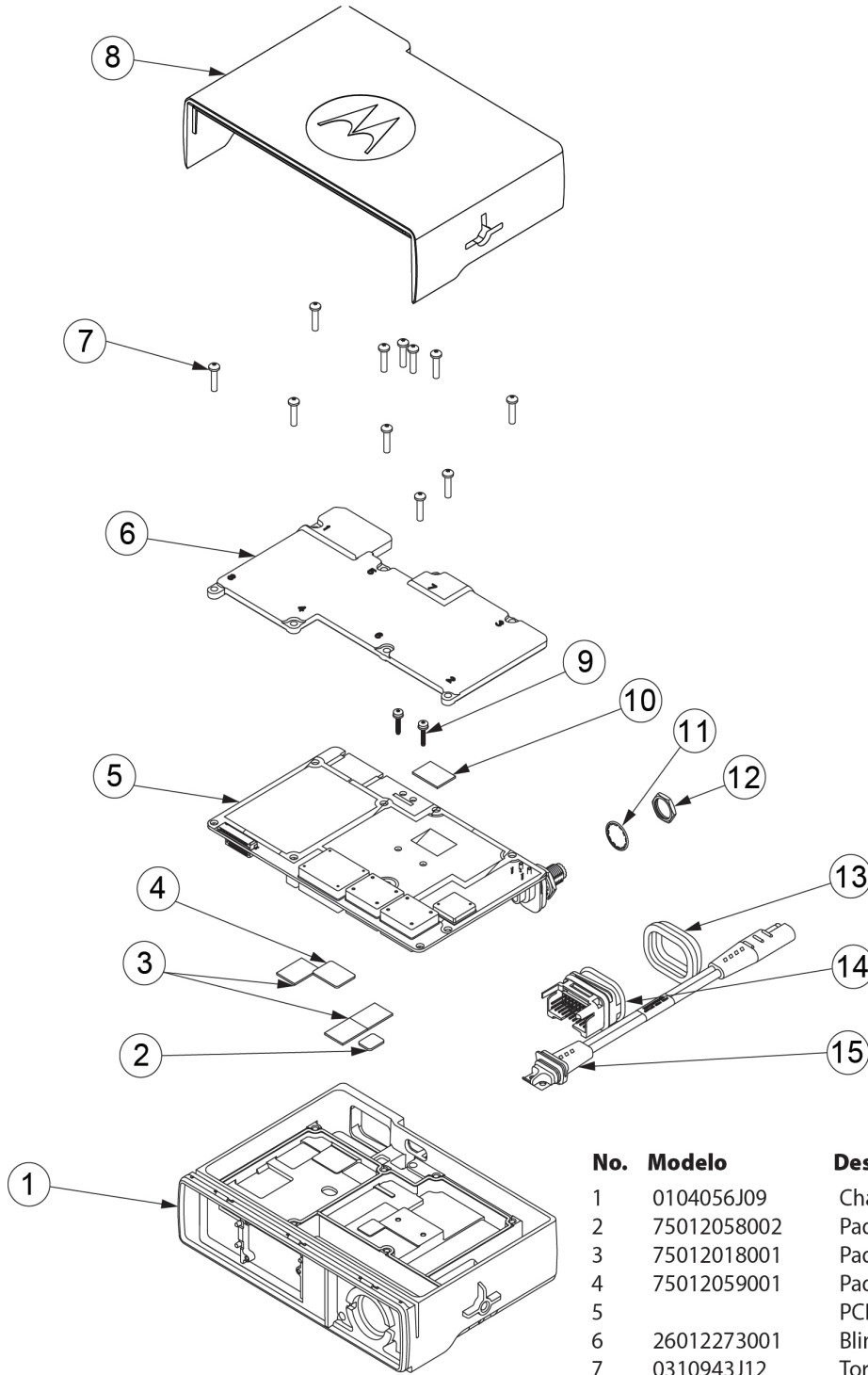


No.	Modelo	Descripción
1	0104056J09	Chasis
2	75012058002	Almohadilla Térmica de Driver Final
3	75012018001	Pad Térmico del Regulador
4	75012059001	Pad Térmico de PA de Audio
5		Tarjeta Principal de Transceptor
6	26012273001	Blindaje Principal
7	0310943J12	Tornillo - M 3x0.5x13mm
8	15012229001	Cubierta Principal y Empaque
9	03012037002	Tornillo con Arandela - M 2.5x0.45x12mm
10	75012018001	Pad Térmico de Amplificador de Salida VHF 25-45W, VHF 1-25W, HF 125-40W UHF1 1-25W
11	04012004001	Arandela de Conector de RF
12	02012015001	Tuerca de Conector de RF
13	3202607Y01	Cubierta de Conector de Accesorios
14	28012058001	Conector de Accesorios
15	28012059001	Montaje de Cable de Alimentación



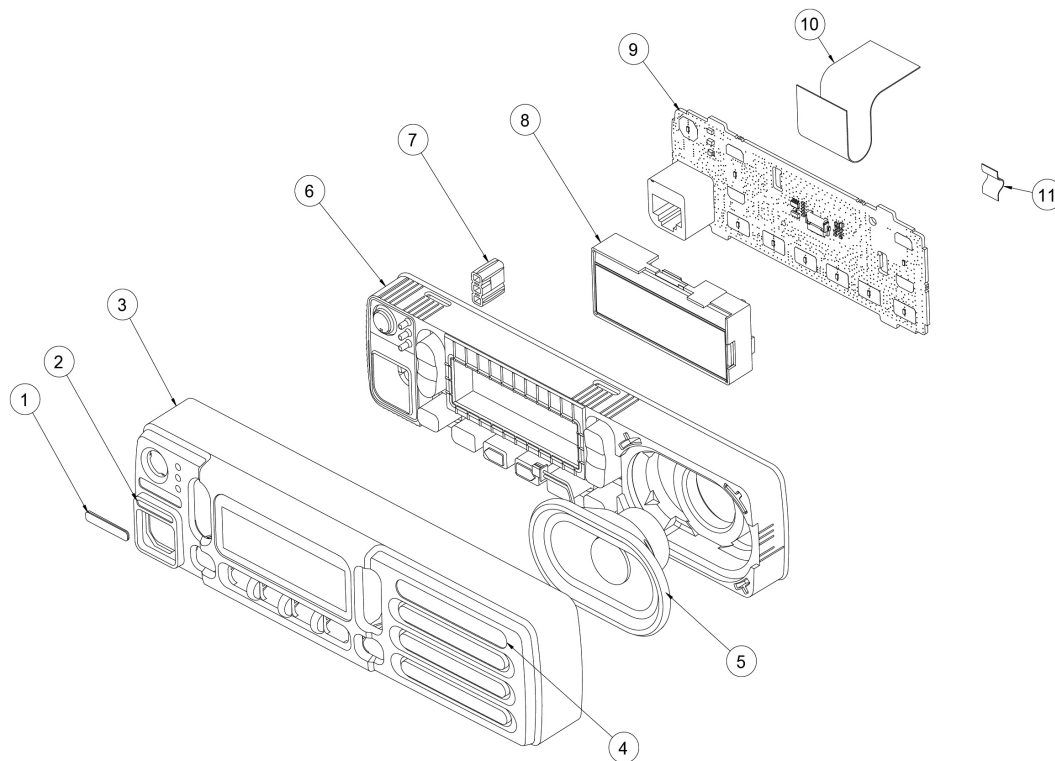
No.	Modelo	Descripción
1		Placa de Identificación, DEM 400
2	54012312001	Etiqueta de Conector de Accesorio
3	0104056J26	Cubierta Frontal de Pantalla Alfanumérica
4	33012052001	Placa de Identificación, Logo Motorola
5	5015935H02	Parlante
6	75012194001	Teclado completo de Cabezal Alfanumérico
7	07012052001	Soporte de Guía de Luz
8	72012024001	Modulo de Pantalla de 2 Lineas Monocromático
9		PCB Assembly
10	30012065001	Flexible de Cabeza de Control
11		Cinta de Parlante

DEM™500



No.	Modelo	Descripción
1	0104056J09	Chasis
2	75012058002	Pad Térmico de Driver Final
3	75012018001	Pad Térmico del Regulador
4	75012059001	Pad Térmico de Amplificador de Audio
5		PCB del Transceptor
6	26012273001	Blindaje Principal
7	0310943J12	Tornillo - M 3x0.5x13mm
8	15012229001	Cubierta Principal y Juntas
9	03012037002	Tornillo - M 2.5x0.45x12mm con Arandela
10	75012018001	Pad Térmico de Salida de PA VHF 25-45W, VHF 1-25W, UHF1 25-40W UHF1 1-25W
11	04012004001	Arandela de Seguridad del conector de RF
12	02012015001	Tuerca del Conector de RF
13	3202607Y01	Cubierta de Conector de Accesorios
14	28012058001	Conector de Accesorios
15	28012059001	Montaje de Cable de alimentación DC

DEM™500 Frontal



No.	Modelo	Descripción
1		Placa de Identificación, DEM 500
2	54012312001	Etiqueta del Conector de Accesorios
3	0104057J46	Montaje de Cubierta Frontal
4	33012052001	Etiqueta de Identificación, Logo MOTOROLA
5	5015935H02	Parlante
6	75012212001	Teclado de cabezal Alfanumérico
7	07012052001	Soporte de Guía de Luz
8	72012024001	Modulo de Pantalla
9		Montaje de PCB
10	30012065001	Cable Flexible de Cabeza de Control
11	11012133001	Cinta de Parlante

DGM™ 8000/5000

Características:

- 32 canales
- VHF 136-174 MHz (25/45W) y UHF 403-470 MHz (25/40W)
- Función GPS (DGP™ 8000)
- Espaciamiento conmutable de canal 12.5 Digital & 12.5/25 kHz Análogo
- 4 Botones programables/reemplazables
- Pantalla de 2 dígitos numéricos
- Envío rápido de mensajes de texto (formato libre de mensajería requiere micrófono con teclado)
- Rastreo de canal analógico y/o digital
- Rastreo de canal analógico y/o digital prioritario/prioridad dual de rastreo de canales
- Anuncio de voz, confirmación audible de cambios de zona, canal o botón programable
- Privacidad básica/decodificador
- Privacidad Mejorada/Encriptación (40 bits) (DGP™ 8000) o mediante licencia en el DGM™5000
- Audio inteligente
- Transmisión activada por voz (VOX)
- Bluetooth® para audio
- Bluetooth® de datos en DGM™8000 y mediante licencia en DGM™5000
- Interrupción de transmisión de voz (DGM™ 8000) o mediante licencia en DGM™5000
- Site Roaming (IP Site Connect System) (DGP™8000) o mediante licencia en DGM™8000
- Generic Optional Board (DGP™ 8000)
- GPS mejorado (requiere de licencia de software) (DGP™ 8000)

Botones programables:

- Tonos de alerta on/off
- Emergencia
- PA externo on/off
- Potencia alta/baja
- Bocina y luces on/off
- Monitoreo permanente
- Eliminación de canal molesto
- VOX on/off
- Marcación rápida
- Repetidor/modo directo
- Squelch
- Rastreo
- Control de telemetría
- Envío rápido de mensajes de texto
- Zona

Funciones de llamadas digitales:

- PTT-ID (ID alfanumérico - recepción)
- Grupos de conversación
- Llamada privada (envío/recepción)
- Llamada de sistema(all call) (envío/recepción)
- Llamada de alerta (envío/recepción)
- Emergencia (envío)
- Verificación de radio (recepción)
- Desactivación/activación de radio (recepción)
- Monitoreo remoto (recepción)
- Escalart (Alerta de llamada recibida con tono audible en aumento)
- Interrupción de transmisión de voz (envío/recepción)



Garantía de Fabricación Extendida a 2 Años

LAM28JNC9MA1_N	DGM 5000 136-174M 25W BT ND
LAM28QNC9MA1_N	DGM 5000 136-174M 25W BT ND
LAM28JQC9MA1_N	DGM 5000 136-174M 45W BT ND
LAM28QPC9MA1_N	DGM 5000 403-470M 40W BT ND
LAM28JNC9KA1_N	DGM 8000 136-174M 25W GOB BT/GPS ND
LAM28QNC9KA1_N	DGM 8000 403-470M 25W GOB BT/GPS ND
LAM28JQC9KA1_N	DGM 8000 136-174M 45W GOB BT/GPS ND
LAM28QPC9KA1_N	DGM 8000 403-470M 40W GOB BT/GPS ND

MOTOTRBO
REINVENTANDO DIGITAL

DGM™ 8500/5500

Características:

- 1000 canales
- VHF 136-174 MHz (25/45W) y UHF 403-470 MHz (25/40W)
- Función GPS (DGP™ 8500)
- Espaciamiento conmutable de canal 12.5 Digital & 12.5/25 kHz Análogo
- 4 Botones programables/reemplazables
- Pantalla alfanumérica a color
- Envío rápido de mensajes cortos de texto (formato libre de mensajería requiere micrófono con teclado)
- Rastreo de canal analógico y/o digital
- Rastreo de canal analógico y/o digital prioritario/prioridad dual de rastreo de canales
- Anuncio de voz, confirmación audible de cambios de zona, canal o botón programable
- Privacidad básica/decodificador
- Privacidad Mejorada/Encriptación (40 bits) (DGM™ 8500) o mediante licencia en DGM™ 5500
- Audio inteligente
- Transmisión activada por voz (VOX)
- Bluetooth® para audio
- Bluetooth® de datos en DGM™ 8000 y mediante licencia en DGM™ 5000
- Interrupción de transmisión de voz (DGP™ 8500) o mediante licencia en DGM™ 5000
- Site Roaming (IP Site Connect System) (DGP™ 8500) o mediante licencia en DGM™ 5000
- Generic Optional Board (DGP™8500)
- GPS mejorado (requiere de licencia de software) (DGP™ 8500)

Funciones de llamadas digitales:

- PTT-ID (recepción)
- Grupos de conversación
- Llamada privada (envío/recepción)
- Llamada de sistema (all call) (envío/recepción)
- Llamada de alerta (envío/recepción)
- Emergencia (envío)
- Verificación de radio (envío/recepción)
- Desactivación/activación de radio (envío/recepción)
- Monitoreo remoto (envío/recepción)
- Escalart (Alerta de llamada recibida con tono audible en aumento)
- Interrupción de transmisión de voz (envío/recepción)

LAM28JNN9MA1AN	DGM 5500 136-174M 25W BT CD
LAM28QNN9MA1AN	DGM 5500 403-470M 25W BT CD
LAM28JQN9MA1AN	DGM 5500 136-174M 45W BT CD
LAM28QPN9MA1AN	DGM 5500 403-470M 40W BT CD
LAM28JNN9KA1AN	DGM 8500 136-174M 25W GOB BT/GPS CD
LAM28QNN9KA1AN	DGM 8500 403-470M 25W GOB BT/GPS CD
LAM28JQN9KA1AN	DGM 8500 136-174M 45W GOB BT/GPS CD
LAM28QPN9KA1AN	DGM 8500 403-470M 40W GOB BT/GPS CD

Botones programables:

- Tonos de alerta on/off
- Intensidad de luz de fondo
- Lista de contactos
- Emergencia
- PA externo on/off
- Potencia alta/baja
- Bocina y luces on/off
- Marcación manual
- Monitoreo permanente
- Eliminación de canal molesto
- VOX on/off
- Marcación rápida
- Verificación de radio
- Desactivación/activación de radio
- Monitoreo remoto
- Repetidor/modo directo
- Squelch
- Rastreo
- Control de telemetría
- Envío rápido de mensajes de texto
- Zonas



Garantía de Fabricación Extendida a 2 Años

MOTOTRBO
REINVENTANDO DIGITAL

Garantía de Fabricación Extendida a 3 Años



RMN5127^{1,2}
 Micrófono con teclado avanzado IMPRESS con tecla de navegación de 4 sentidos sólo para DGM™ 8500 móvil



RMN5052¹
 Micrófono compacto de mano estándar



RMN5053¹
 Micrófono de mano IMPRES



RMN5054¹
 Micrófono de visera IMPRES



HMN4098A¹
 Micrófono estilo teléfono IMPRES



PMKN4033
 Cable de extensión para micrófono para RMN5052; 3 metros



PMKN4034A
 Cable de extensión para micrófono para RMN5052; 6 metros



HLN9073
 Presilla para colgar micrófono



HLN9414A
 Presilla para colgar micrófono universal



NNTN8125¹
 Auriculares inalámbricos para operaciones críticas con cable de 12 pulg.



NNTN8294³
 Audífonos inalámbricos para operaciones críticas con cable de 11,4 pulg.



NNTN8295A³
 Audífonos inalámbricos para operaciones críticas con cable de 45,7 pulg.



NNTN8127B
 Base inalámbrica para dispositivos Pulsar para Hablar



NTN2572A
 Auriculares inalámbricos de repuesto; cable de 12 pulg.



NTN2575A
 Auriculares inalámbricos de repuesto; cable de 9,5 pulg.



NNTN8299A
 Puntas auditivas de repuesto para audífonos inalámbricos para operaciones críticas



PMKN4010
 Cable posterior para programación de repetidores y dispositivos móviles



PMKN4016
 Cable posterior para prueba y programación de accesorio para repetidores y dispositivos móviles



HKN6184
 Cable frontal de programación de dispositivos móviles



PMLN5072
 Kit de hardware para conector de accesorio posterior



HAE4011A
 UHF 450-470 MHz, ganancia de 3.5dB

PMLN6404 Kit de montaje remoto para DGM8000/5000 (requiere cable PMKN4143 ó PMKN4144

PMKN4143 Cable para montaje remoto 3 mts

PMKN4144 Cable para montaje remoto 5 mts

**RAE-4004ARB**

UHF 445-470 MHz, ganancia de 5dB

**HAD4022A**

VHF 132-174 MHz, ganancia de 3dB

**HAE4002A**

UHF 403-430 MHz, 1/4 de onda

**HAE4003**

UHF 450-470 MHz, 1/4 de onda

**HAD4006A**

VHF 136-144 MHz, 1/4 de onda

**HAD4007A**

VHF 146-150.8 MHz, 1/4 de onda

**HAD4008**

VHF 150.8-162 MHz, 1/4 de onda

**HAD4009**

VHF 162-174 MHz, 1/4 de onda

**PMAN4000A**

Antena GPS activa para instalación fija

**PMAN4001A**

Antena GPS activa para instalación sobre vidrio

**PMAN4002**

Antena GPS activa para instalación magnética

**PMAE4030A**

GPS/UHF 403-430 MHz, 1/4 de onda

**PMAE4033A**

GPS/UHF 450-470 MHz, ganancia de 3.5dB

**RMN5050¹**

Micrófono de escritorio

**RSN4002A**

Altavoz externo de 13W

**RSN4003**

Altavoz externo de 7.5W

**RSN4004A**

Altavoz externo de 5W

**GLN7318**

Bandeja de escritorio sin parlante

**RSN4005A**

Bandeja de escritorio con parlante

**HKN9088B**

Adaptador para antena mini U móvil; cable de 2,5 m

**HKN9557**

Adaptador para antena mini U/PL259; cable de 2,5 m

**HPN4007**

Fuente de alimentación, 25-60W

**GPN6145B**

Suministro de potencia en modo de conmutación, 1-25W



GKN6266
Cable de alimentación para suministro de potencia en modo de conmutación



RLN5929
Interruptor de pie para emergencias



RLN5926
Botón con PTT



RLN6465
Kit para instalación en tablero – DIN
* únicamente montaje



RLN6466
Kit de soporte giratorio de bajo perfil



RLN6467
Kit de soporte giratorio de alto perfil



RLN6468
Kit de soporte giratorio con bloqueo de teclado



HKN4137
Cable de alimentación a batería; 3 m, 15 amp



HKN4192
Cable de alimentación a batería; 6 m, 15 amp



HKN4191
Cable de alimentación a batería; 3 m, 20 amp



RKN4136
Cable de detección de encendido

PMKN4018 Cable posterior universal para conexión de accesorio para repetidores y dispositivos móviles

HAE6022 UHF 403-527 MHz, ganancia de 2dB

PMAE4031 GPS/UHF 450-470 MHz, 1/4 de onda

PMAE4032 GPS/UHF 406-420 MHz, ganancia de 3.5dB

PMAE4034 GPS/UHF 450-470 MHz, ganancia de 5dB

HAE6019 GPS/UHF 403-527 MHz, ganancia de 2dB

RAD4214 GPS/VHF 136-144 MHz, 1/4 de onda

RAD4215 GPS/VHF 146-150.8 MHz, 1/4 de onda

RAD4216 GPS/VHF 150.8-162 MHz, 1/4 de onda

RAD4217 GPS/VHF 162-174 MHz, 1/4 de onda

RAD4218 GPS/VHF 146-172 MHz, ganancia de 3dB

3060665A04 Cable de alimentación 110V para suministro de potencia en modo de conmutación GPN6145

¹ Estos accesorios de audio han sido optimizados para compatibilidad con la función de Audio Inteligente

² Este micrófono solo es compatible con la Serie DGM™8500

³ Debe pedirse con base inalámbrica para dispositivos pulsar para hablar NNTN8127



DGM™8000/5000

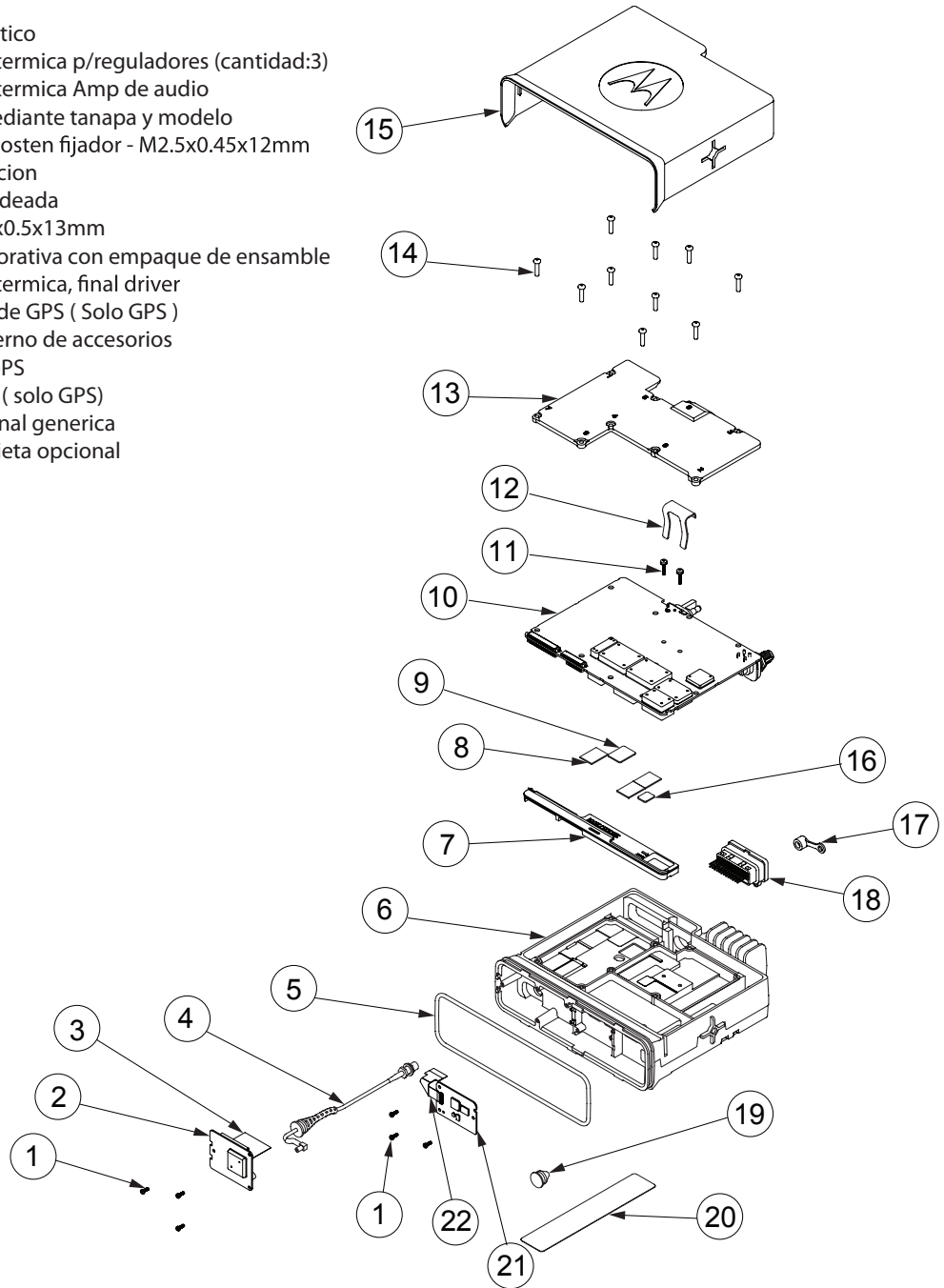
No.	Modelo	Descripción
1	0310909E03	Tornillo - M2x0.4x6mm (Bluetooth, GPS y / o solo tarjeta opcional
2	PMLN6042_S*	Bluetooth / GPS tarjeta de expansión (Bluetooth y/o solo GPS)
3	30012047001	Flex, tarjeta de expansion (Bluetooth And/Or GPS
4	30012044001	Cable de ensamble GPS (solo GPS) 30012044001
5	3216200H01	O-Ring, cabeza de control
6	27009303001	Chassis
7	32012172001	Enchufe acustico
8	75012018001	Almohadilla termica p/reguladores (cantidad:3)
9	75012059001	Almohadilla termica Amp de audio
10	Tarjeta PCB.	Solicitarla mediante tanapa y modelo
11	03012037001	Tornillo con sosten fijador - M2.5x0.45x12mm
12	42009281001	Clip de retencion
13	26009377001	Cubierta moldeada
14	0310943J12	Tornillo - M3x0.5x13mm
15	15012083001	Cubierta decorativa con empaque de ensamble
16	75012058002	Almohadilla termica, final driver
17	3216338H01	Cubre polvo de GPS (Solo GPS)
18	42009282001	Conector interno de accesorios
19	32009445001	Enchufe de GPS
20	54012193001	Placa de GPS (solo GPS)
21	PMLN5718_S**	Tarjeta opcional generica
22	84012231001	Flex, para tarjeta opcional

*** Incluye:**

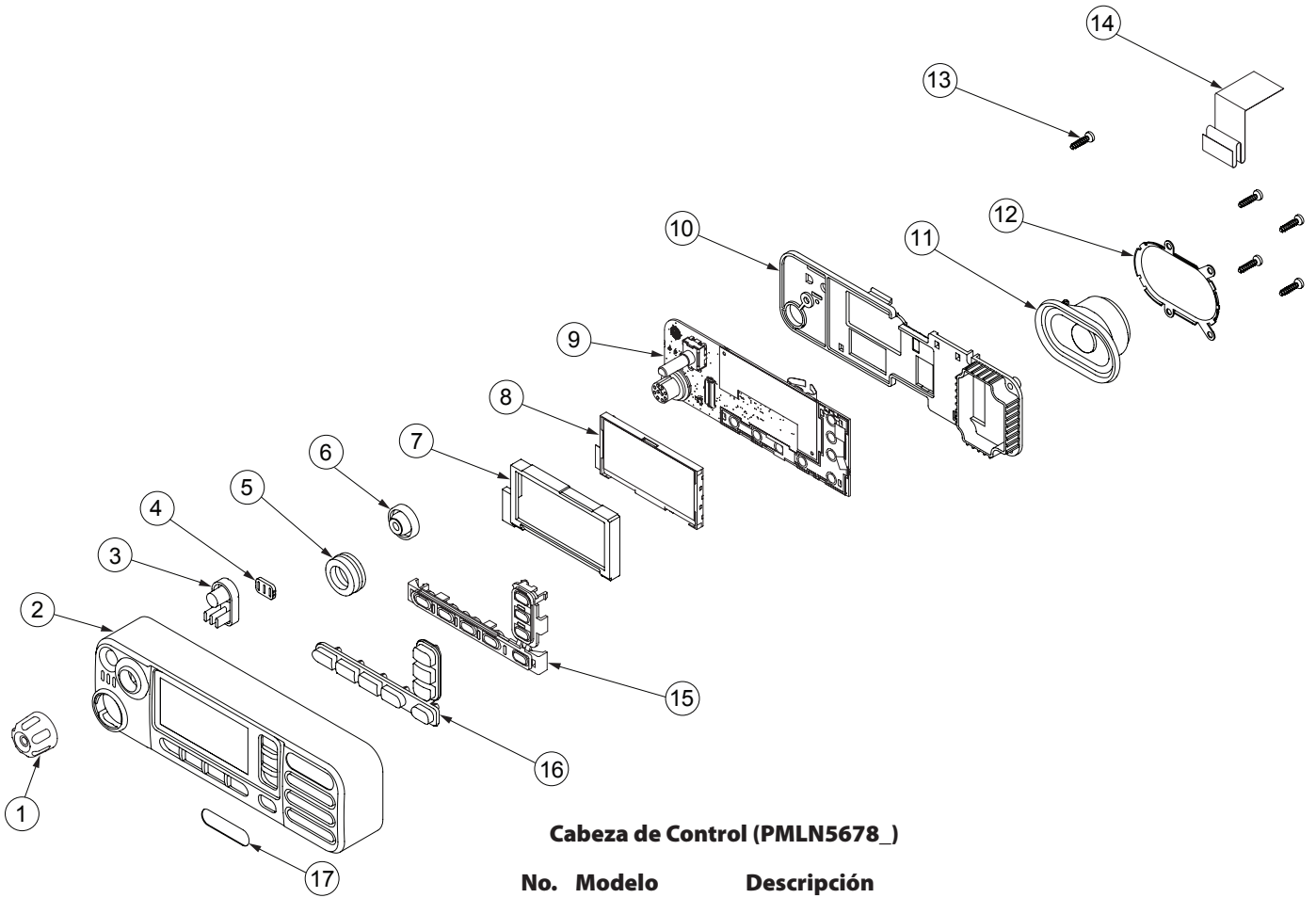
- No. 1 (Tornillo - M2x0.4x6mm)
- No. 2 (Bluetooth/GPS Tarjeta Expan.)
- No. 3 (Flex, Tarjeta de Expansion)
- No. 4 (GPS Cable Ensamble)
- No. 17 (GPS Cubre Polvo)
- No. 20 (GPS Placa de ID)

**** Incluye:**

- No. 1 (Tornillo - M2x0.4x6mm)
- No. 21 (Generic Option Board)
- No. 22 (Flex, Option Board)



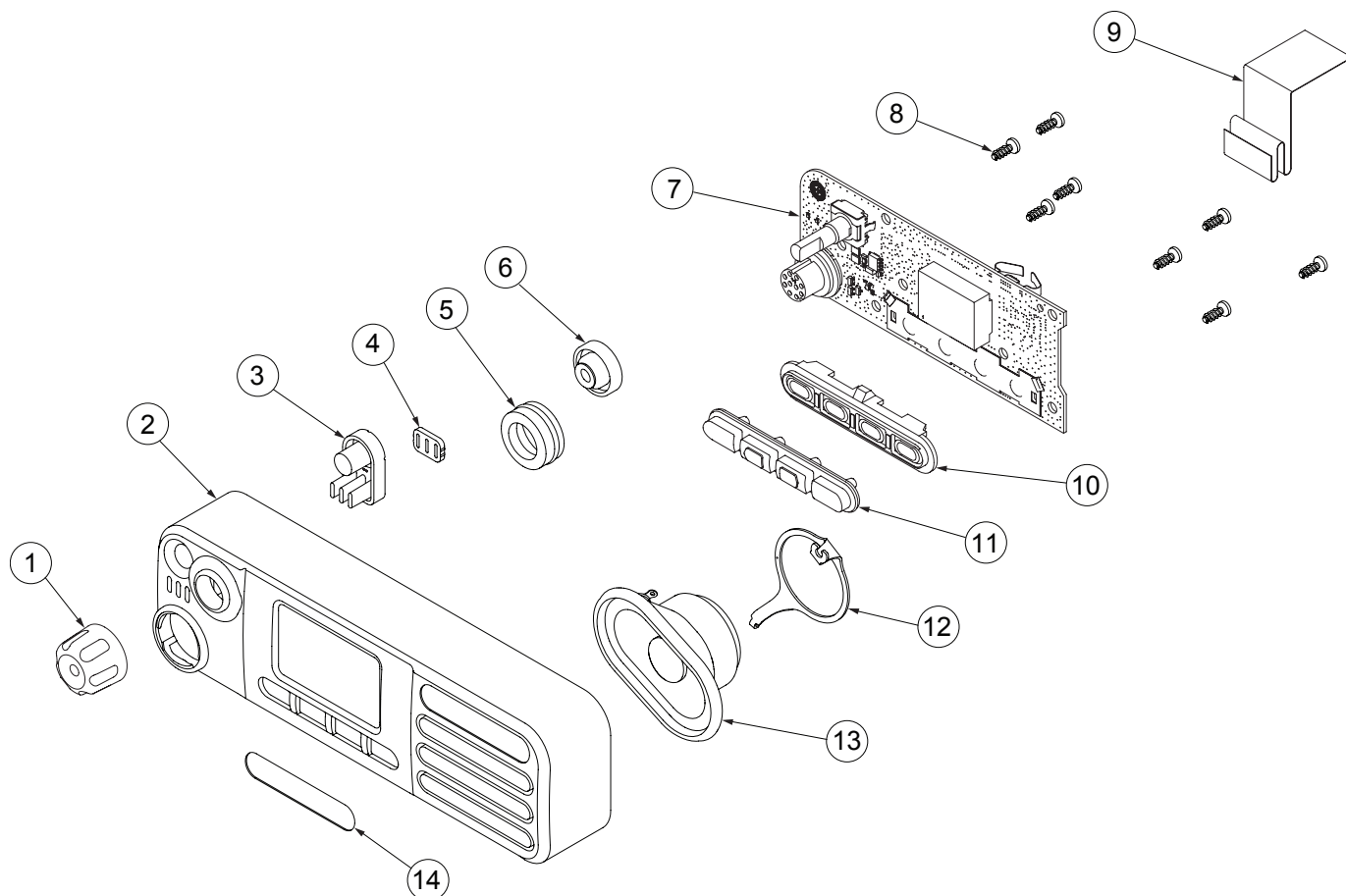
DGM™ 8000/5000



Cabeza de Control (PMLN5678_)

No.	Modelo	Descripción
1	36012018001	Perilla control de volumen
2	0104045J47	Conjunto de carcasa
3	38012007001	Botón de encendido
4	07012020001	Limitador de luz para botón de encendido
5	3264133H01	Sello de conector para micrófono
6	32012140001	Sello de control de volumen
7	32012094001	Almohadilla para display
8	72012017001	Display de color
9	0104045J49	Tarjeta frontal PCB
10	42012024001	Retenedor de tarjeta frontal PCB
11	5015134H02	Bocina
12	42012023001	Retenedor de bocina
13	03012038001	Tornillo - K30x1.2x12mm
14	30012045001	Flex de cabeza de control
15	42012026001	Marco de teclado
16	75012061001	Teclado
17	33012017005	Etiqueta de identificación frontal DGM™ 5500
	33012017002	Etiqueta de identificación frontal DGM™ 8500

DGM™ 8000/5000



No.	Modelo	Descripción
1	36012018001	Perilla de control de volumen
2	0104045J48	Conjunto de carcasa
3	38012007001	Botón de encendido
4	07012020001	Limitador de luz para botón de encendido
5	3264133H01	Sello de conector para micrófono
6	32012140001	Sello de control de volumen
7	0104045J50	Tarjeta frontal PCB
8	0371370L01	Tornillo - K30x1.34x8mm
9	30012045001	Flex de cabeza de control
10	42012025001	Marco de teclado
11	75012060001	Teclado
12	42012030001	Retenedor de bocina
13	5015134H02	Bocina
14	33012017009	Etiqueta de ID frontal DGM™ 5000
	33012017010	Etiqueta de ID frontal DGM™ 8000

DGM™ 4100



Características:

- 32 Canales
- Espaciamiento conmutable de canal digital (12.5) y analógico (12.5/25kHz)
- 2 Botones programables/reemplazables
- Envío de mensajes rápidos de texto
- Rastreo de canal analógico y/o digital
- Pantalla numérica de 2 dígitos con 3 iconos
(La aplicación de servicios de localización de Motorola requiere el uso de modelos con GPS integrado)
- PTT-ID (envío)
- Llamada de grupo
- Llamada privada (envío/recepción)
- Llamada a todo el canal (envío/recepción)
- Alerta de llamada (envío/recepción)
- Emergencia (envío)
- Verificación de radio (recepción)
- Desactivación/activación del radio (recepción)
- Monitoreo remoto (recepción)
- Escalart
- Activación/desactivación de tonos de alerta
- Activación/desactivación de alto parlante externo
- Potencia alta/baja
- Activación/desactivación de sirenas y luces
- Monitoreo permanente
- Eliminación de canal molesto
- Llamada presionando una tecla
- Repetidor/modo directo
- Silenciador
- Rastreo
- Control de telemetría
- Mensaje rápido de texto
- Zonas

TODOS LOS MODELOS DE RADIO DGM 4100 INCLUYEN

- Micrófono compacto (RMN5052)
- Soporte de bajo perfil (RLN6076)
- Cable de alimentación de 10 pies (HKN4137)
- Paquete de botones de reemplazo (HKLN4289)
- CD con guías de usuarios (HKLN4344)

LAM27JNC9JA1_N	DGM4100 32CH 136- 174 MHz 25W
LAM27QNC9JA1_N	DGM4100 32CH 403- 470 MHz 25W
LAM27JQC9JA1_N	DGM4100 32CH 136- 174 MHz 45W
LAM27QPC9JA1_N	DGM4100 32CH 403- 470 MHz 40W
LAM27JNC9LA1_N	DGM4100 32CH 136- 174 MHz 25W GPS
LAM27QNC9LA1_N	DGM4100 32CH 403- 470 MHz 25W GPS
LAM27JQC9LA1_N	DGM4100 32CH 136- 174 MHz 45W GPS
LAM27QPC9LA1_N	DGM4100 32CH 403- 470 MHz 40W GPS
LAM27TRC9JA1_N	DGM4100 32CH 450- 527 MHz 1-40W
LAM27TRC9LA1_N	DGM4100 32CH 450- 527 MHz 1-40W GPS



Garantía de Fabricación Extendida a 2 Años

DGM™ 6100

DESCONTINUADO

Características:

- 160 Canales
- Espaciamiento conmutable de canal digital (12.5) y analógico (12.5/25kHz)
- 4 Botones programables/reemplazables
- Envío de mensajes de texto libres y mensajes rápidos cortos (se requiere el micrófono con teclado numérico)
- Rastreo de canal analógico y/o digital
- Pantalla alfanumérica
(La aplicación de servicios de localización de Motorola requiere el uso de modelos con GPS integrado)
- PTT-ID (envío)
- Llamada de grupo
- Llamada privada (envío/recepción)
- Llamada a todo el canal (envío/recepción)
- Alerta de llamada (envío/recepción)
- Emergencia (envío)
- Verificación de radio (envío/recepción)
- Desactivación/activación del radio (envío/recepción)
- Monitoreo remoto (envío/recepción)
- Escalart
- Activación/desactivación de tonos de alerta
- Intesidad de iluminación de fondo
- Lista de contactos
- Emergencia
- Activación/desactivación de alto parlante externo
- Potencia alta/baja
- Activación/desactivación de sirenas y luces
- Marcación manual
- Monitoreo permanente
- Eliminación de canal molesto
- Llamada presionando una tecla
- Monitoreo remoto
- Repetidor/modo directo
- Silenciador
- Rastreo
- Control de telemetría
- Mensaje de texto
- Zonas
- PPT-ID (envío)

TODOS LOS MODELOS DE RADIO DGM 6100 INCLUYEN

Micrófono compacto (RMN5052)
Soporte de bajo perfil (RLN6076)
Cable de alimentación de 10 pies (HKN4137)
Paquete de botones de reemplazo (HKLN4290)
CD con guías de usuarios (HKLN4344)

LAM27JNH9JA1_N	DGM6100 1000CH 136- 174 MHz 25W
LAM27QNH9JA1_N	DGM6100 1000CH 403- 470 MHz 25W
LAM27JQH9JA1_N	DGM6100 1000CH 136- 174 MHz 45W
LAM27QPH9JA1_N	DGM6100 1000CH 403- 470 MHz 40W
LAM27JNH9LA1_N	DGM6100 1000CH 136- 174 MHz 25W GPS
LAM27QNH9LA1_N	DGM6100 1000CH 403- 470 MHz 25W GPS
LAM27JQH9LA1_N	DGM6100 1000CH 136- 174 MHz 45W GPS
LAM27QPH9LA1_N	DGM6100 1000CH 403- 470 MHz 40W GPS
LAM27TRH9JA1_N	DGM6100 1000CH 450- 527 MHz 1-40W
LAM27TRH9LA1_N	DGM6100 1000CH 450- 527 MHz 1-40W GPS



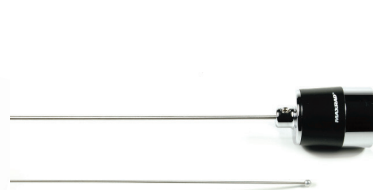
Garantía de Fabricación Extendida a 2 Años



PCTCNMFT(MFT-120)
Antena 1/4, ganancia unitaria, 118-940 MHz



PCTCN1520 (MHB1520)
Antena 1/4, ganancia unitaria, 150-162 MHz



MHB5800
Antena 5/8, 3 Db ganancia, 144-174 MHz



PCTCN4347 (MUF4500)
Antena 1/4, ganancia unitaria, 450-470 MHz



MUF4505
Antena 5/8, 5 Db ganancia, 450-470 MHz



G6-450-1
Antena omnidireccional, 6 Db, 450-458 MHz



G7-150-1
Antena omnidireccional, 7 Db, 148-155 MHz



MBX-450
Antena omni, 3 Db ganancia, 450-470 MHz



HLN9073
Broche de metal para micrófono móvil



PMLN5072
Conector auxiliar de accesorios para radios y repetidores



RMN5052
Micrófono para radio DGM4100



PMAN4002
Antena GPS con montaje magnético MOTOTRBO



HKN4137
Cable de alimentación para móviles



PMKN4010
Cable de programa móviles



PMKN4016
Cable de programa móviles



HKN6184
Cable de programación frontal



RMN5065
Micrófono completo para radio DGM6100

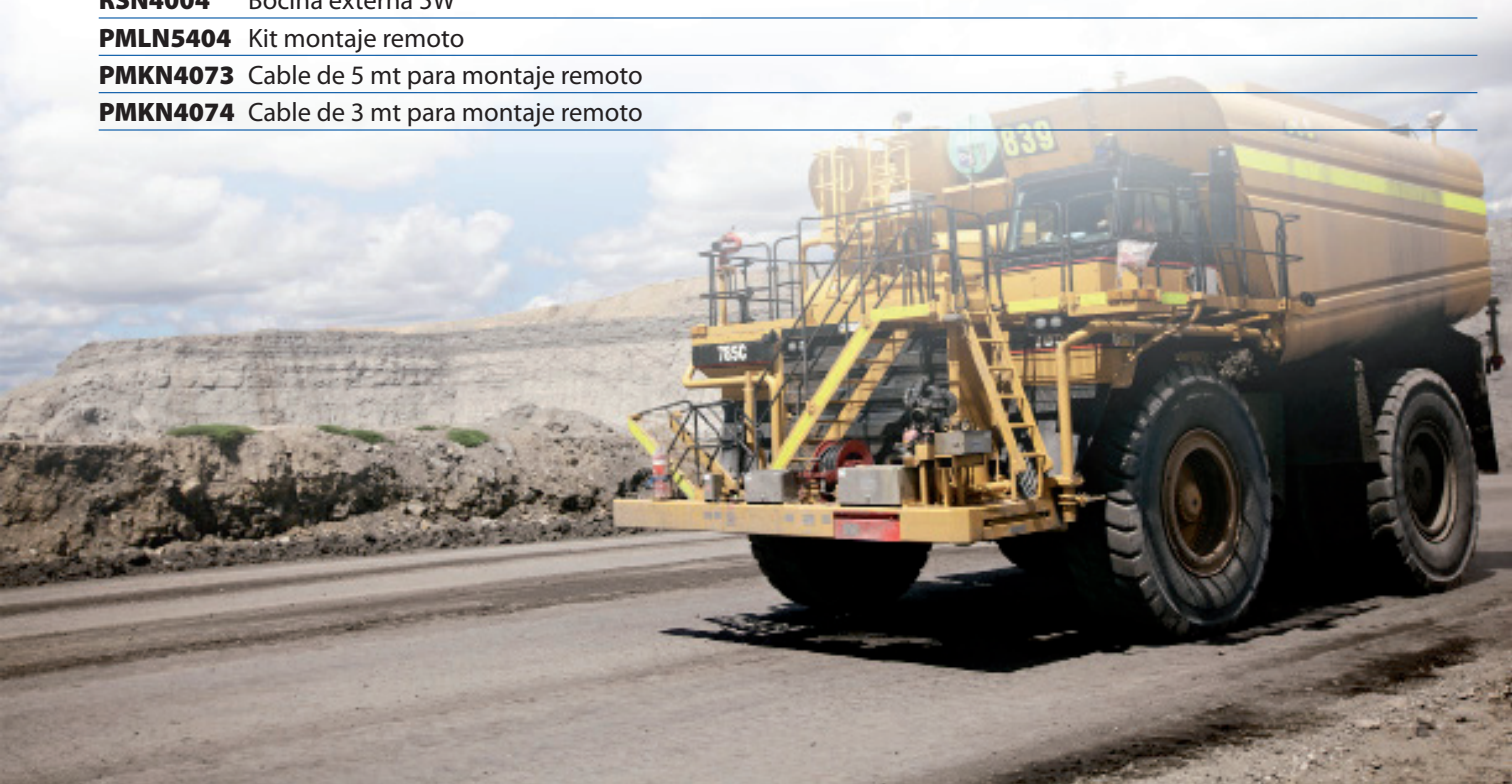


PMLN5404
Kit de montaje remoto para DGM4100/6100 (requiere PMKN4073 ó PMKN4074)



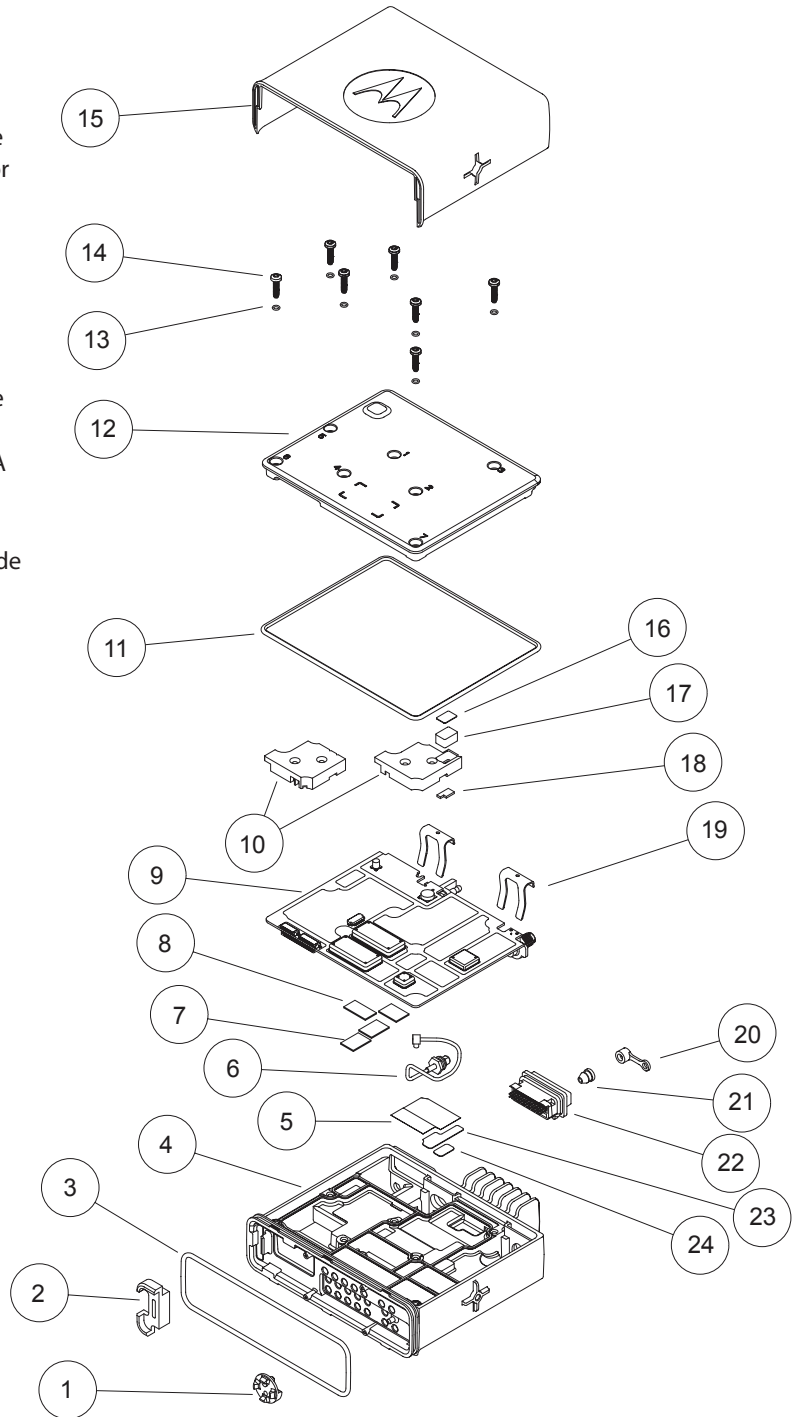
PMKN4073 / PMKN4074
Cable para montaje remoto DGM 5 mts / 3 mts

HAD4009	Antena de 1/4 de onda con conector mini U para VHF, 162-174 MHz
MUF4503	Antena móvil 5/8 DB 450-470 MHz
G7-150-2	Antena omni base 154-161,7DB
G7-150-3	Antena omni base 161-168,7DB
G7-150-4	Antena omni base 167-174,7DB
G6-450-2	Antena omni base 456-464,6DB
G6-450-3	Antena omni base 462-470,6DB
G6-450-4	Antena omni base 470-478,6DB
PMLN5072	Kit de hardware para conector
RVN5115	Software CPS 2.0 global MOTOTRBO
PMAE4030	Combo GPS/UHF 403-430 MHz 1/4 onda mini U
PMAE4031	Combo GPS/UHF 450-470 MHz 1/4 onda mini U
PMAE4032	Combo GPS/UHF 406-420 MHz 3.5dB ganancia mini U
PMAE4033	Combo GPS/UHF 450-470 MHz 3.5dB ganancia mini U
PMAE4034	Combo GPS/UHF 450-470 MHz 5dB ganancia mini U
HAE6019	GPS/UHF 403-527 MHz 2dB ganancia
HAE6020	GPS/UHF 470-527 MHz 1/4 onda
HAE6024	GPS/UHF 470-494 MHz 3.5dB ganancia
HAE6026	GPS/UHF 494-512 MHz 3.5dB ganancia
PMAN4000	Montaje fijo de GPS activo para antena
PMAN4001	Antena GPS para ventana
PMAN4002	Antena GPS de montaje magnético
PMAN4004	GPS/NMO base de montaje para antena mini U
RAD4214	Combo GPSNHF 136-144 MHz 1/4 onda mini U
RAD4215	Combo GPSNHF 146-150.8 MHz 1/4 onda mini U
RAD4216	Combo GPSNHF 150.8-162 MHz 1/4 onda mini U
RAD4217	Combo GPSNHF 162-174)11Hz 1/4 onda mini U
RAD4218	Combo GPSNHF 146-172 MHz 3dB ganancia mini U
RSN4002	Bocina externa 13W
RSN4003	Bocina externa 7.5W
RSN4004	Bocina externa 5W
PMLN5404	Kit montaje remoto
PMKN4073	Cable de 5 mt para montaje remoto
PMKN4074	Cable de 3 mt para montaje remoto

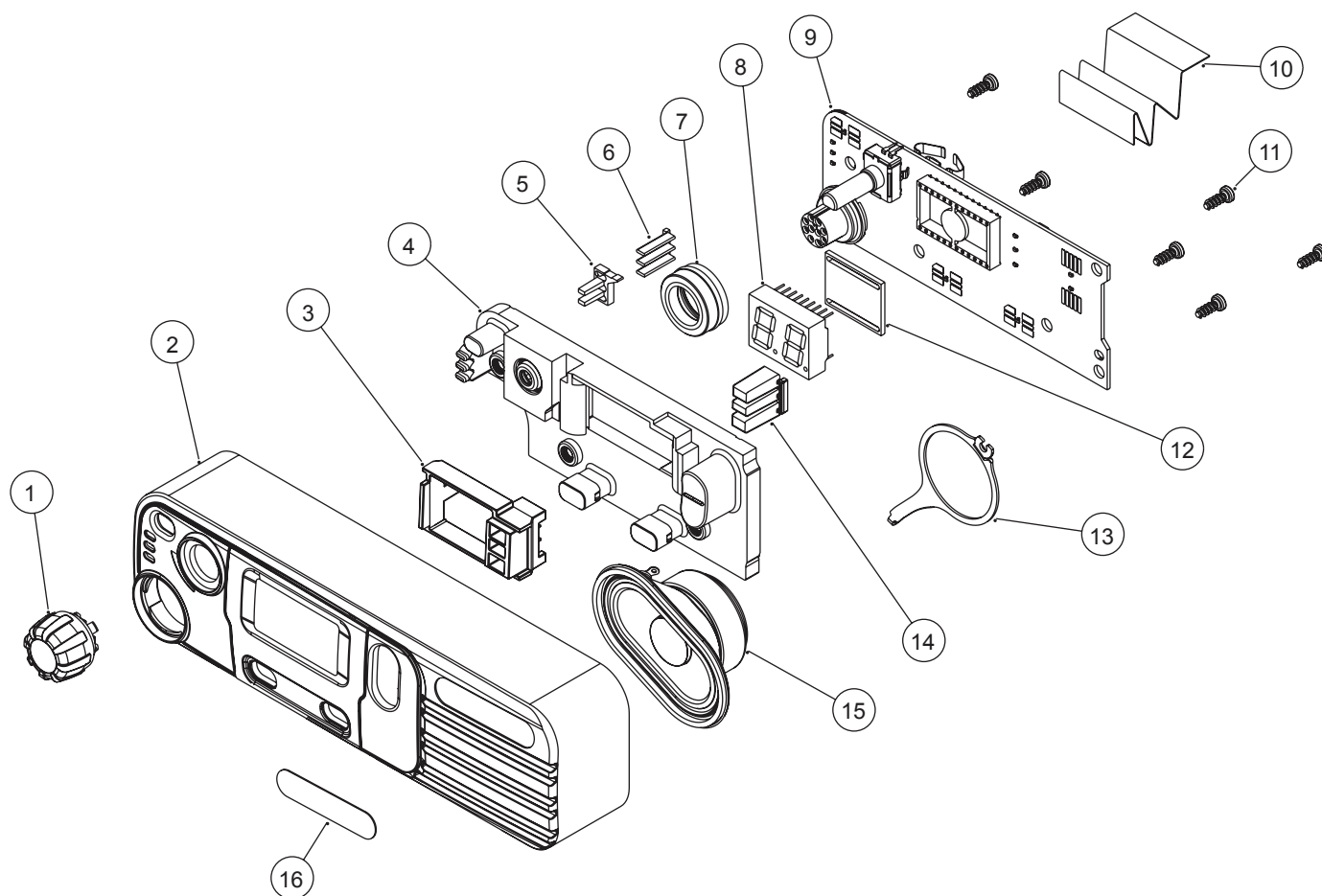


DGM™4100/6100

No.	Modelo	Descripción
1	0716573H01	Separador, soporte del parlante
2	0716572H01	Separador, soporte del conector hembra del micrófono
3	3216200H01	Junta hermética, unidad de control del radio
4	2715587H06	Chasis moldeado
5	7515357H01	Junta del excitador
6	3015953H01	Conector de la antena de GPS
7	7515582H01	Juntas conductoras térmicas de transistores (3 unidades)
8	7515581H01	Junta conductora térmica de PA
9	Solicitar la adecuada	Tarjeta de circuito impreso de transceptor
10	7515605H01	Junta de presión de VHF Junta de presión de UHF
11	3215586H01	Junta hermética principal
12	1515588H04	Cubierta moldeada
13	3216871H01	Juntas tóricas de tornillos (7 unidades)
14	0371274L02	Tornillos (7 unidades)
15	1516006H01	Cubierta decorativa
16	7571835M01	Junta conductora térmica (modelos de VHF solamente)
17	2671834M01	Disipador de calor de aluminio (modelos de VHF solamente)
18	7571836M01	Junta conductora térmica (modelos de VHF solamente)
19	4285702E01	Clips de retención de RF/CC (2 unidades)
20	3216338H01	Tapa de GPS
21	3216339H01	Tapón del GPS
22	0178042A01	Conector de accesorio
23	7515579H01	Junta de filtro de armónicas
24	7515580H01	Junta de filtro de armónicas

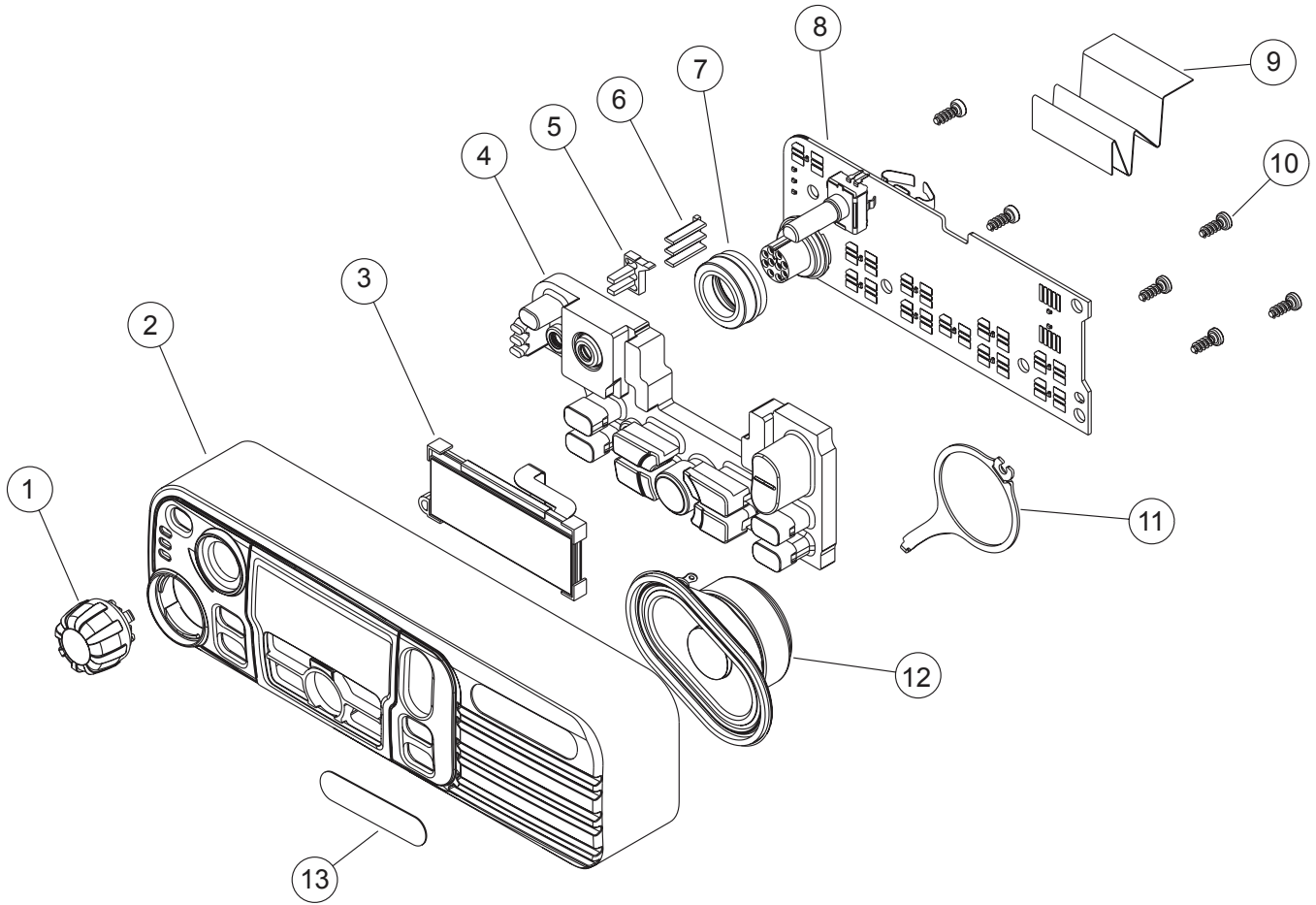


DGM™4100



No.	Modelo	Descripción
1	3616060H01	Montaje de la perilla de volumen
2	0171214L01	Conjunto de la carcasa
3	0771089L01	Soporte de la guía de luces de los iconos
4	7571162L01	Conjunto del teclado
5	0715537H01	Soporte de guía de luces indicadoras
6	6115536H01	Guía de luces indicadoras
7	3264133H01	Sello del conector hembra del micrófono
8	7216958H01	Pantalla de LED
9	0104022J64	Conjunto de tarjeta de circuito impreso
10	3015638H01	Cable flexible de la unidad de control
11	0371370L01	Tornillos
12	4371389L01	Espaciador de la pantalla de LED
13	4215135H01	Retenedor del parlante
14	6171088L01	Guía de luces de los iconos
15	5015134H02	Parlante
16	3316323H10	Rótulo de identificación de modelo de radio para DGM 4100
	3316323H16	Rótulo de identificación de modelo de radio para DGM 4100+

DGM™ 6100



No.	Modelo	Descripción
1	3616060H01	Montaje de la perilla de volumen
2	0115670H01	Conjunto de la carcasa
3	7215559H01	Módulo de pantalla de cristal líquido
4	7515521H01	Conjunto del teclado
5	0715537H01	Soporte de guía de luces indicadoras
6	6115536H01	Guía de luces indicadoras
7	3264133H01	Sello del conector hembra del micrófono
8	0104020J68	Conjunto de tarjeta de circuito impreso
9	3015638H01	Cable flexible de la unidad de control
10	0371370L01	Tornillos
11	4215135H01	Retenedor del parlante
12	5015134H02	Parlante
13	3316323H09	Rótulo de identificación de modelo de radio para DGM 6100
	3316323H15	Rótulo de identificación de modelo de radio para DGM 6100+

EM200

DESCONTINUADO

Características:

- 4 Canales
- Pantalla de 1 carácter
- Llamada de alerta (recepción)
- PTT-ID (envío)
- Inhibición selectiva del radio (recepción)
- Llamada selectiva (recepción)
- Verificación del radio (recepción)
- Emergencia (envío)
- Eliminación de canal ruidoso
- Rastreo con prioridad única
- Bloqueo de canal ocupado
- Repetidor/comunicación directa
- Compresión de voz (X-Pand™)
- Transmisión activada por voz (VOX) integrada
- Limitador de tiempo de transmisión
- CSQ/PL/DPL
- Señalización MDC-1200 (envío/recepción)
- Señalización Quik-Call II (envío)
- Señalización DTMF (envío)
- 2 Botones programables
- Monitoreo

Garantía de Fabricación Extendida a 2 Años

TODOS LOS MODELOS DE RADIO EM200 INCLUYEN

Micrófono compacto con clip para colgar (HMN3413)
Abrazadera de montaje (GLN7324)
Cable de alimentación (HKN4137) potencia baja, (HKN4191) potencia alta
Guía de usuario CD (HKLN4212) (español/portugués/inglés)

LAM50KQC9AA1_N	EM200, 4CH, 25-45W, 146-174 MHz
LAM50RNC9AA1_N	EM200, 4CH, 25W, 438-470 MHz
LAM50RPC9AA1_N	EM200, 4CH, 25-40W, 438-470 MHz



EM400

DESCONTINUADO**Características:**

- 32 Canales
- Pantalla alfanumérica de 8 caracteres
- Llamada de alerta (envío/recepción)
- PTT-ID (envío/recepción)
- Inhibición selectiva del radio (recepción)
- Llamada selectiva (envío/recepción)
- Verificación del radio (recepción)
- Emergencia (envío)
- Eliminación de canal ruidoso
- Rastreo con doble prioridad
- Bloqueo de canal ocupado
- Repetidor/comunicación directa
- Compresión de voz (X-Pand™)
- Transmisión activada por voz (VOX) integrada
- Limitador de tiempo de transmisión
- CSQ/PL/DPL
- Escalart
- Señalización MDC-1200 (envío/recepción)
- Señalización Quik-Call II (envío/recepción)
- Señalización DTMF (envío)
- 4 Botones programables

Garantía de Fabricación Extendida a 2 Años**TODOS LOS MODELOS DE RADIO EM400 INCLUYEN**

Micrófono compacto con clip para colgar (HMN3413)
 Abrazadera de montaje (GLN7324)
 Cable de alimentación (HKN4137) potencia baja, (HKN4191) potencia alta
 Guía de usuario CD (HKLN4212) (español/portugués/inglés)

LAM50KQF9AA1_N	EM400, 32CH, 24-45W, 146-174 MHz
LAM50RPF9AA1_N	EM400, 32CH, 25-40W, 438-470 MHz





PCTCNMFT(MFT-120)
Antena 1/4, ganancia unitaria, 118-940 MHz



PCTCN1520 (MHB1520)
Antena 1/4, ganancia unitaria, 150-162 MHz



MHB5800
Antena 5/8, 3 Db ganancia, 144-174 MHz



PCTCN4347 (MUF4500)
Antena 1/4, ganancia unitaria, 450-470 MHz



MUF4505
Antena 5/8, 5 Db ganancia, 450-470 MHz



HLN9073
Broche de metal para micrófono móvil



G6-450-1
Antena omnidireccional, 6 Db, 450-458 MHz



G7-150-1
Antena omnidireccional, 7 Db, 148-155 MHz



MBX-450
Antena omni, 3 Db ganancia, 450-470 MHz



HKN4137
Cable de alimentación para móviles



GKN6270
Cable de alimentación



AARKN4083
Cable de programación necesita FKN8113



HMN1035
Micrófono de uso rudo



RLN4008
Interfaz de programación



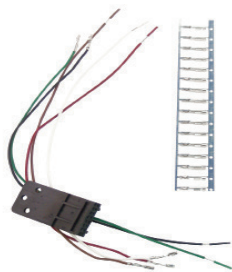
RMN5068
Micrófono de escritorio para base



HMN3596
Micrófono compacto para móvil



GLN7324
Montaje para radios móviles



HLN9457
Pin conector auxiliar de accesos para móvil

HAD4009 Antena de 1/4 de onda con conector mini U para VHF, 162-174 MHz

MUF4503 Antena móvil 5/8 DB 450-470 MHz

G7-150-2 Antena omni base 154-161,7DB

G7-150-3 Antena omni base 161-168,7DB

G7-150-4 Antena omni base 167-174,7DB

G6-450-2 Antena omni base 456-464,6DB

G6-450-3 Antena omni base 462-470,6DB

G6-450-4 Antena omni base 470-478,6DB

HSN8145 Bocina externa para radios móviles

FKN8113 Adaptador de programación requiere AARKN4083

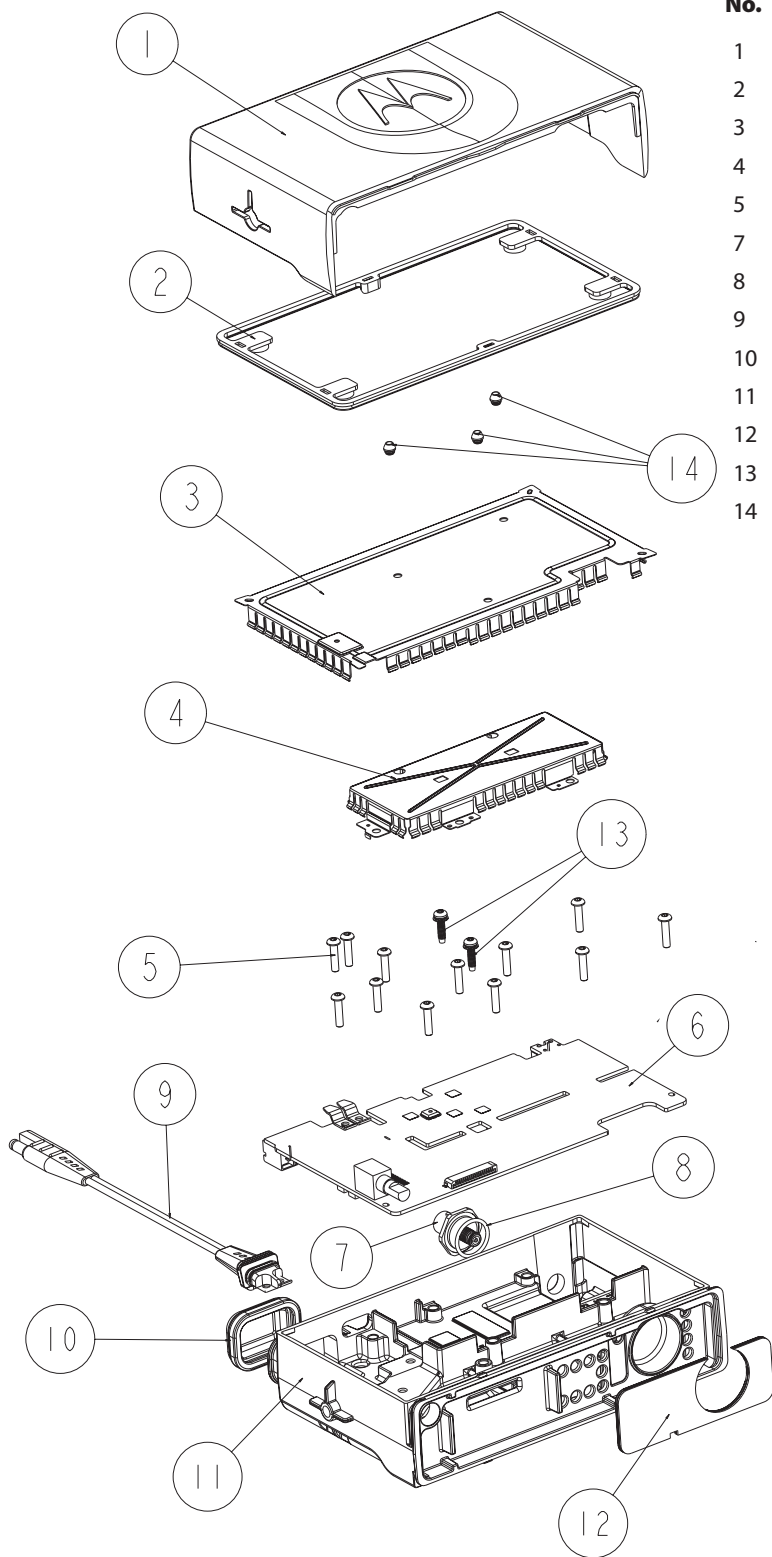
FKN8096 Cable de programación radios EM200,EM400 adaptador flash

AARMN4027 Micrófono de visera para auto

RLN4779 Montaje con llave

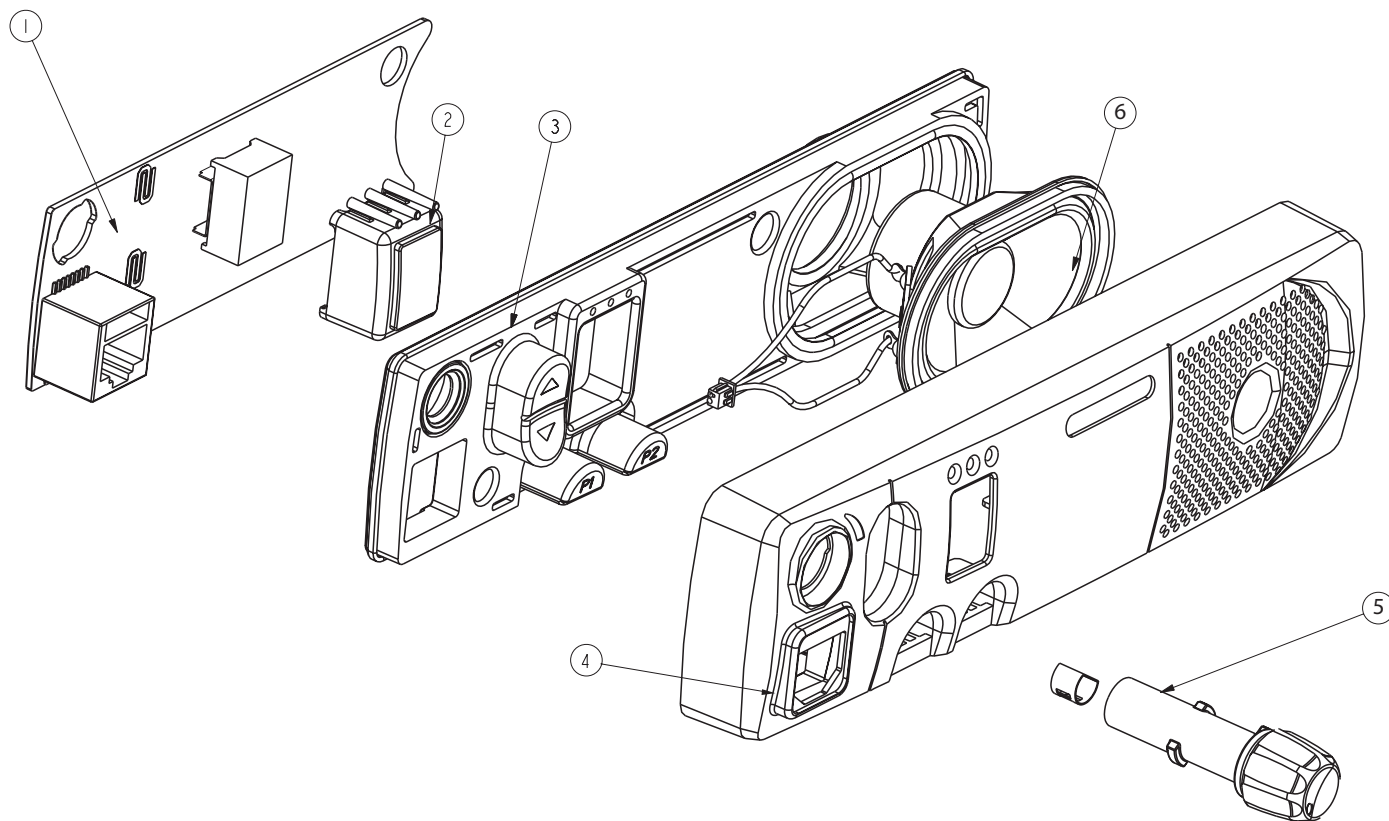


EM200/EM400

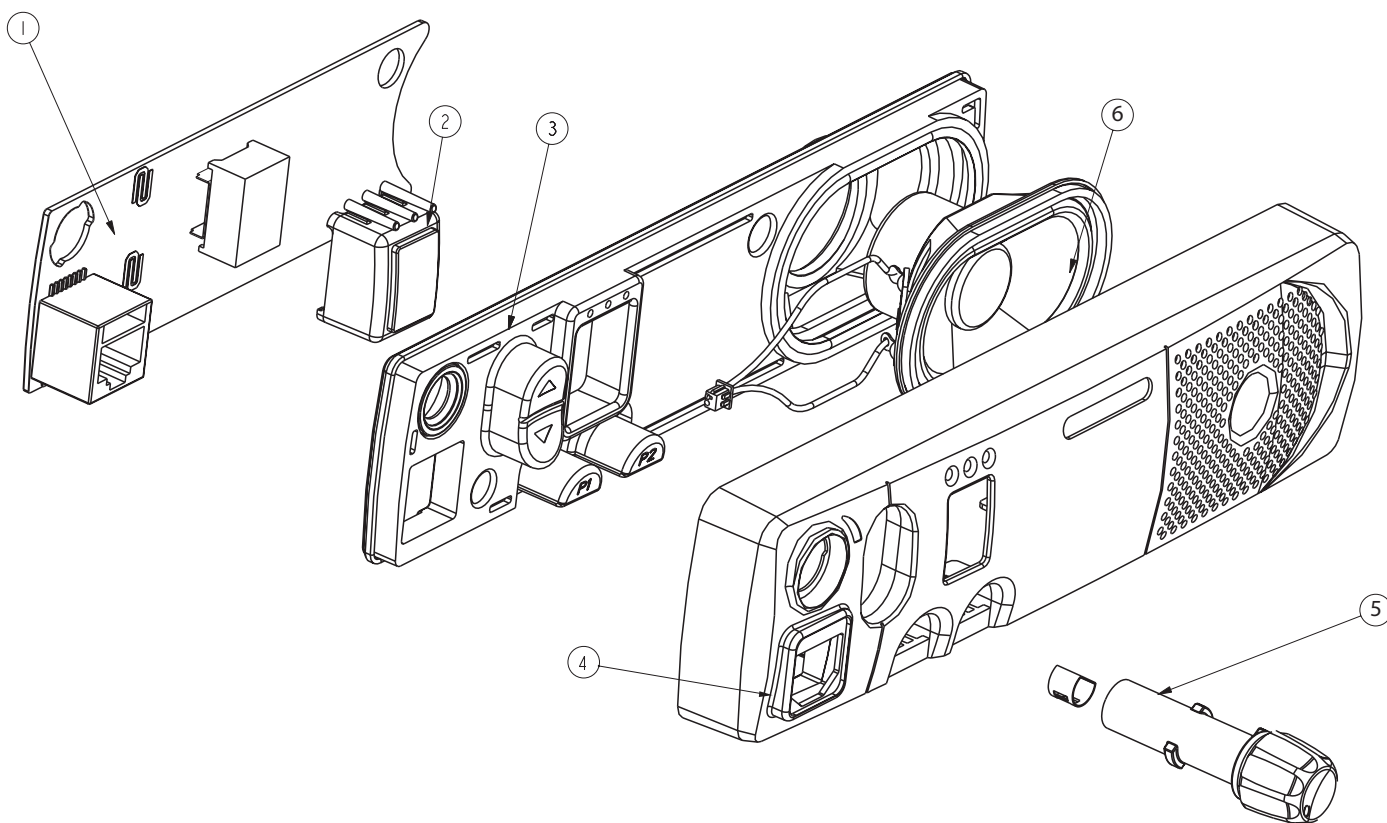


No.	Modelo	Descripción
1	0104016J86	Cubierta superior
2	3289329U01	Sello principal
3	0186724Z01	Blindaje principal
4	2689337U01	Blindaje del PA
5	0310943J12	Tornillo
7	5802810C15	Jack de conector: Mini UHF
8	5886751Z01	Junta torica
9	0189484U01	Conjuntó del cable de alimentación
10	3202607Y01	Tapa del conector de accesorio
11	2789223U03	Chasis (alta potencia)
12	3586661Z01	Filtro
13	0386663Z03	Tornillo del PA
14	7587509V06	Tope

Precios en dólares más IVA. Precios sujetos a cambio sin previo aviso.



No.	Modelo	Descripción
1	FLN3083C	Tarjeta de circuito impreso de la unidad de control
2	6189338U01	Lente
3	7589330U01	Teclado
4	1589332U01	Plástico de la unidad de control
5	3689331U02	Perilla de volumen
6	5005156Z02	Parlante
7	3089305U01	Cable plano (no mostrado)



No.	Modelo	Descripción
1	FLN3083C	Tarjeta de circuito impreso de la unidad de control
2	6189338U01	Lente
3	7589330U01	Teclado
4	1589332U01	Plástico de la unidad de control
5	3689331U02	Perilla de volumen
6	5005156Z02	Parlante
7	3089305U01	Cable plano (no mostrado)

PRO3100

Características:

- 4 Canales
- PTT-ID (envío)
- Inhibición selectiva del radio (recepción)
- Monitoreo
- Rastreo con prioridad
- Bloqueo de canal ocupado
- Limitador de tiempo de transmisión
- Eliminación de canal no deseado
- Botones intercambiables
- CSQ/PL/DPL/inv-DPL
- Puerto para tarjetas opcionales

Garantía de Fabricación Extendida a 2 Años

TODOS LOS MODELOS DE RADIO PRO3100 INCLUYEN

Micrófono compacto (AARMN4025)
 Abrazadera de montaje (GLN7324_R)
 Cable de alimentación (HKN4137)
 Guía de usuario (HKLN4224) (español/portugués/inglés)
 Kit de botones (RLN4829) MON, SCAN

LAM25KKC9AA1_N	PRO3100, 4CH, 45W, 136-174 MHz
----------------	--------------------------------

LAM25RKC9AA1_N	PRO3100, 4CH, 40W, 403-470 MHz
----------------	--------------------------------



PRO5100

Características:

- 64 Canales
- Identificación de llamada PTT-ID (envío/recepción)
- Alerta de llamada (envío/recepción)
- Llamada selectiva de voz (envío/recepción)
- Verificación del radio (envío/recepción)
- Inhibición selectiva del radio (recepción)
- Emergencia (envío)
- Señalización Quik-Call II (envío/recepción)
- Zonificación
- Monitoreo
- Rastreo con doble prioridad
- Pantalla de 14 caracteres alfanuméricos
- Bloqueo de canal ocupado
- Limitador de tiempo de transmisión
- Eliminación de canal no deseado
- Botones intercambiables
- CSQ/PL/DPL/inv-DPL
- Puerto para tarjetas opcionales

TODOS LOS MODELOS DE RADIO PRO5100 INCLUYEN

Micrófono compacto (AARMN4025)
Abrazadera de montaje (GLN7324_R, RLN4774 de banda baja)
Cable de alimentación -VHF/UHF (HKN4137), (HKN9402) de banda baja
Guía de usuario (HKLN4224) (español/portugués/inglés)
Kit de botones (RLN4831) MON, SCAN, CALL, HOME, PHONE

LAM25KKD9AA2_N PRO5100, 64CH, 45W, 136-174 MHz

LAM25RKD9AA2_N PRO5100, 64CH, 40W, 403-470 MHz

Garantía de Fabricación Extendida a 2 Años



PRO7100

Características:

- 128 Canales
- Identificación de llamada (PTT-ID) (envío/recepción)
- Alerta de llamada (envío/recepción)
- Llamada selectiva de voz (envío/recepción)
- Mensaje (envío/recepción)
- Estado (envío)
- Verificación del radio (envío/recepción)
- Inhibición selectiva del radio (recepción)
- Emergencia (envío/recepción)
- Señalización Quik-Call II (envío/recepción)
- Zonificación
- Monitoreo
- Rastreo con doble prioridad
- Pantalla de 14 caracteres alfanuméricos
- Bloqueo de canal ocupado
- Limitador de tiempo de transmisión
- Eliminación de canal no deseado
- Botones intercambiables
- CSQ/PL/DPL/inv-DPL
- Puerto para tarjetas opcionales

TODOS LOS MODELOS DE RADIO PRO7100 INCLUYEN

Micrófono compacto (AARMN4025)
 Abrazadera de montaje (GLN7324_R)
 Cable de alimentación (HKN4137)
 Guía de usuario (6881091C59) (español/portugués/inglés)
 Kit de botones (RLN4831) MON, SCAN, CALL, HOME, PHONE

LAM25KKF9AA5_N	PRO7100, 128CH, 45W, 136-174 MHz
LAM25RKF9AA5_N	PRO7100, 128CH, 40W, 403-470 MHz

Garantía de Fabricación Extendida a 2 Años





PCTCNMFT (MFT-120)
Antena 1/4, ganancia unitaria, 118-940 MHz



PCTCN1520 (MHB1520)
Antena 1/4, ganancia unitaria, 150-162 MHz



MHB5800
Antena 5/8, 3 Db ganancia, 144-174 MHz



PCTCN4347 (MUF4500)
Antena 1/4, ganancia unitaria, 450-470 MHz



MUF4505
Antena 5/8, 5 Db ganancia, 450-470 MHz



G6-450-1
Antena omnidireccional, 6 Db, 450-458 MHz



G7-150-1
Antena omnidireccional, 7 Db, 148-155 MHz



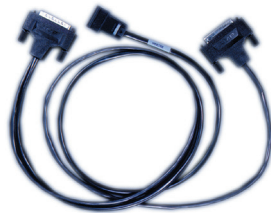
MBX-450
Antena omni, 3 Db ganancia, 450-470 MHz



RKN4078
Cable 5 mt para montaje remoto LN PRO



HKN4137
Cable de alimentación para móviles



AARKN4083
Cable de programación serie PRO móvil



RKN4081
Cable de programación para radio



HLN9073
Broche de metal para micrófono móvil



RLN4008
Interfaz de programación



GLN7317
Montaje para GTX móvil



RMN5068
Micrófono de escritorio para base



AARMN4025
Micrófono compacto para línea PRO móvil

Precios en dólares más IVA. Precios sujetos a cambio sin previo aviso.



AARMN4026
Micrófono DTMF para línea PRO móvil



GLN7324
Montaje para radios móviles línea PRO



HMN3596
Micrófono compacto para móvil



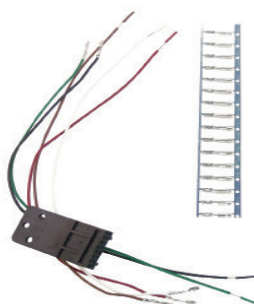
AARMN4027
Micrófono para visera de auto



RLN4801
Montaje remoto para PRO3100 (requiere cable RKN4077/78/79)



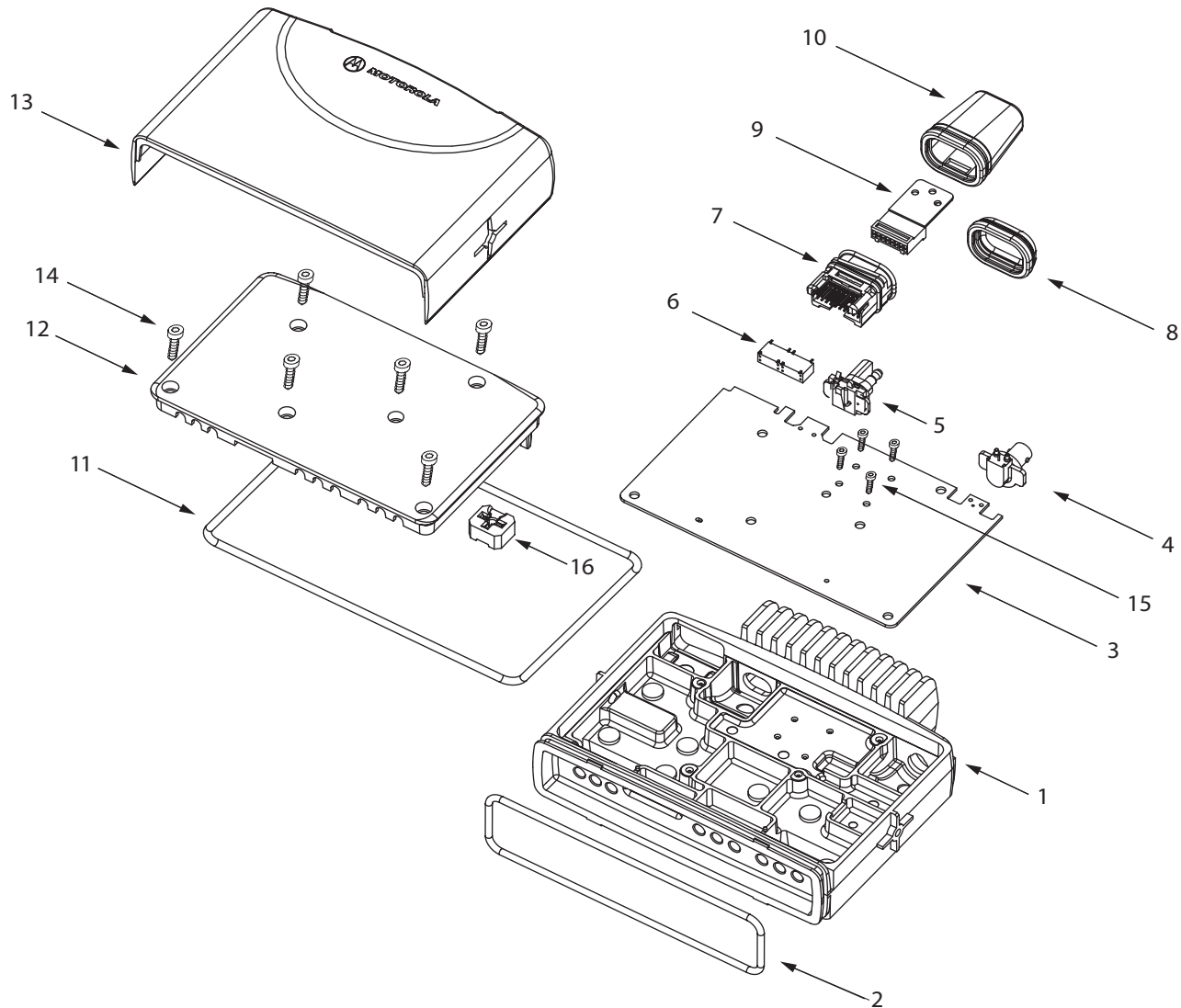
RLN4802
Montaje remoto para PRO3100 (requiere cable RKN4077/78/79)



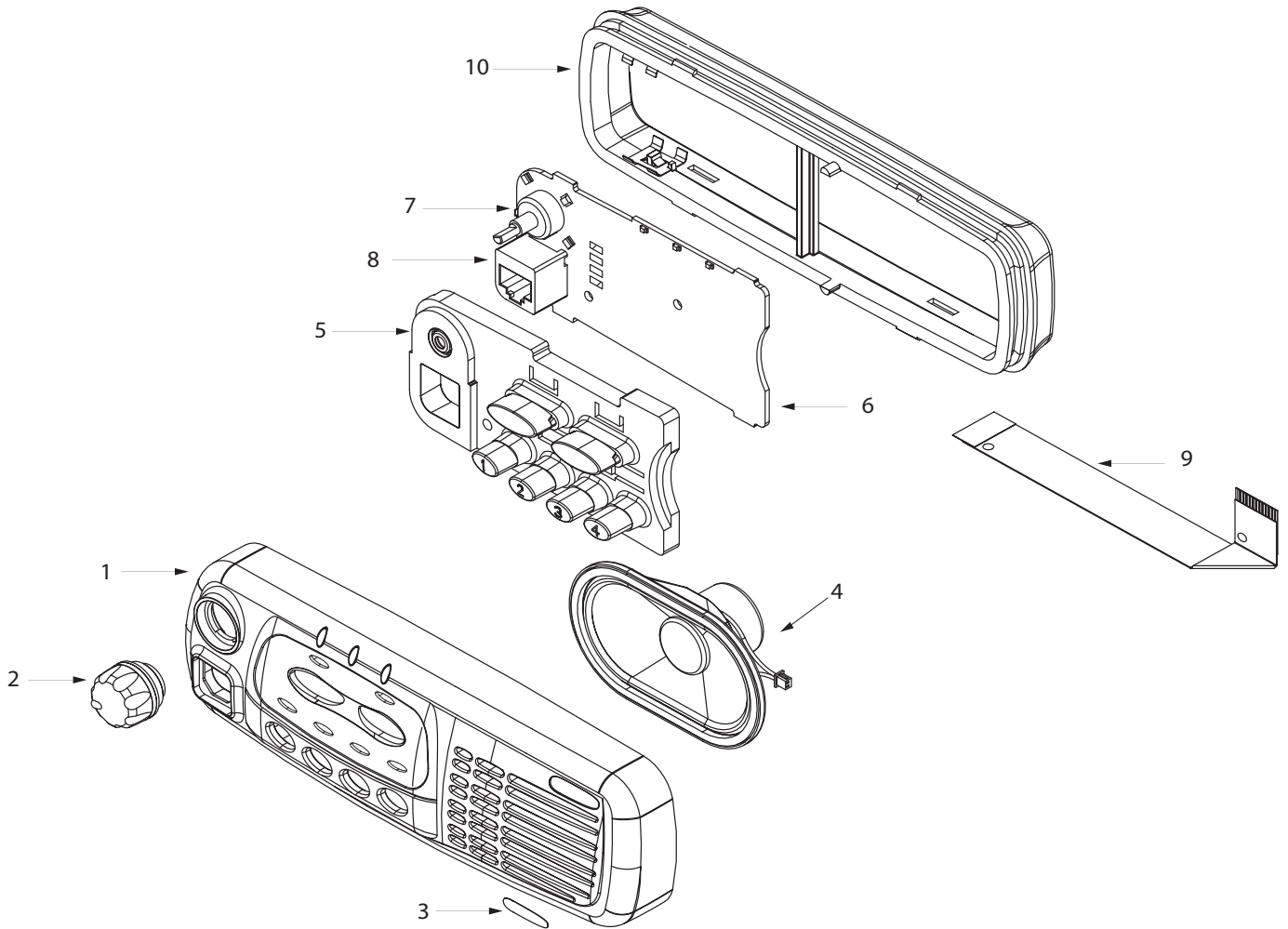
HLN9457
Pin conector auxiliar de accesos para móvil

HAD4009	Antena de 1/4 de onda con conector mini U para VHF, 162-174 MHz
MUF4503	Antena móvil 5/8 DB 450-470 MHz
G7-150-2	Antena omni base 154-161,7DB
G7-150-3	Antena omni base 161-168,7DB
G7-150-4	Antena omni base 167-174,7DB
G6-450-2	Antena omni base 456-464,6DB
G6-450-3	Antena omni base 462-470,6DB
G6-450-4	Antena omni base 470-478,6DB
HSN8145	Bocina externa para radios móviles
RKN4079	Cable (9 mt) para montaje remoto LN PRO
6881092C68	Manual de instalación para serie PRO móvil
3080369B72	Cable DB9-DB25 PC-RIB RLN4008 requiere modelo AARKN4083

PRO3100/PRO5100



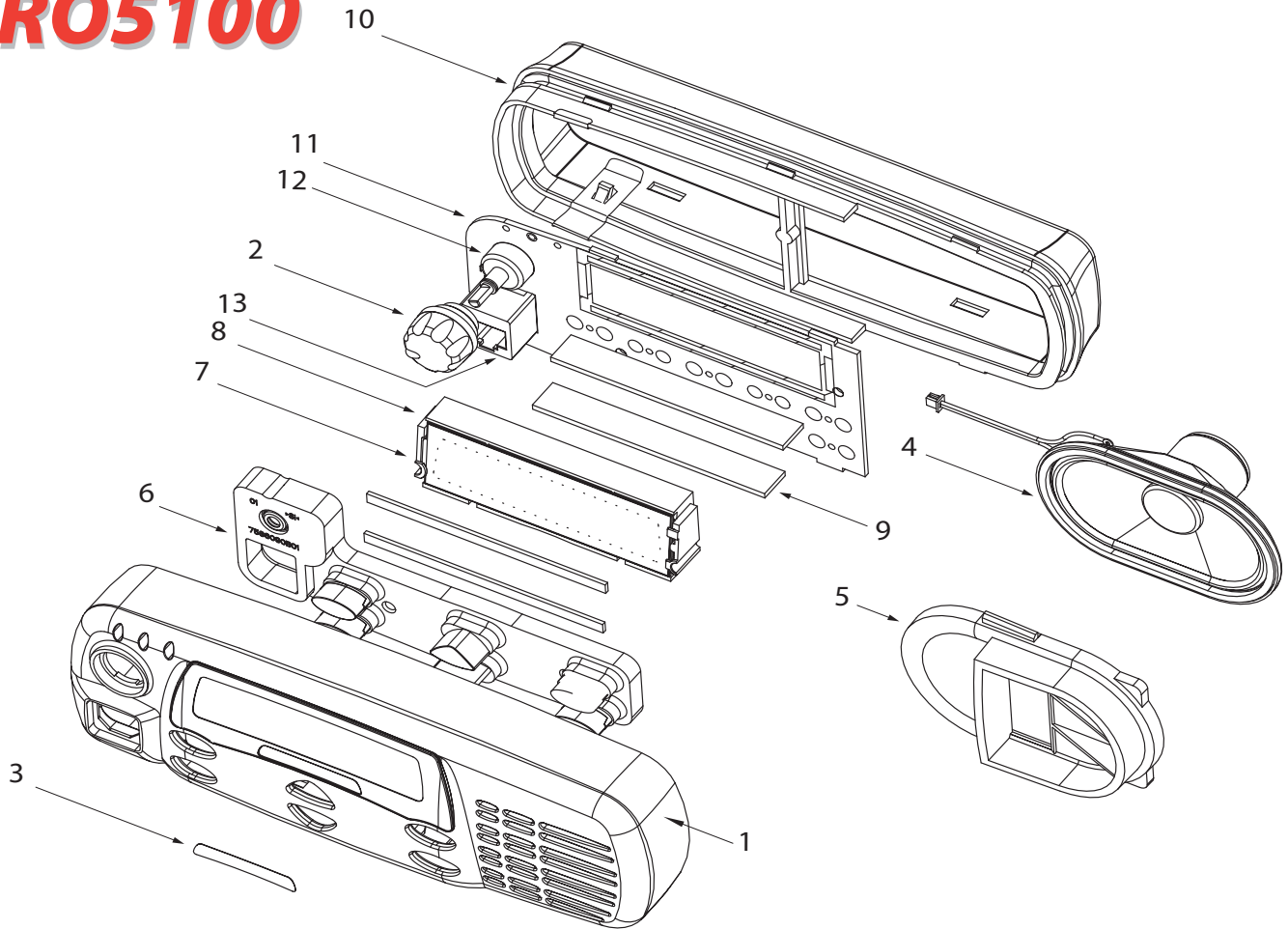
No.	Modelo	Descripción	No.	Modelo	Descripción
1	2786082B02 2786168B01 2786149B01	Chasis de 25 W Chasis de 45 W Chasis de 60 W		1586150B02	Cubierta, 60 W
2	3202620Y01	Junta, Cabezal de control	13	1586083B01 1586170B01 1586151B01	Cubierta, Plástica 25 W Cubierta, Plástica 45 W Cubierta, Plástica 60 W
3	Solicitar la adecuada	Tarjeta de circuito impreso	14	0310911A30 0310911A30	Tornillo, T20, 6x (25 W y 45 W) Tornillo T20, 9x (60 W)
4	0986166B02 0986166B01	Conector de antena Mini UHF	15	0310911A12	Tornillo, M3, 4x (45 W)
5	0986165B04	Conector de alimentación con junta	16	7586187B01 7585918Z01	Almohadilla de presión de silicio para dispositivos de alimentación LD MOS (25 W) Almohadilla de presión de silicio para dispositivos de alimentación LD MOS (60 W)
6	0986105B01	Conector, 20 pines			
7	2886122B02	Conjunto del conector			
8	3202607Y01	Junta, Cubierta			
9	1580922V01 (opcional)	Conector, Cubierta			
10	3202606Y01 (opcional)	Junta, Conector de accesorios			
11	3286085B01 3286095B01 3286152B01	Junta, Cubierta de 25 W Junta, Cubierta de 45 W Junta, Cubierta de 60 W			
12	1586084B01 1586169B01	Cubierta, 25 W Cubierta, 45 W			

PRO3100

No.	Modelo	Descripción
1	1586086B01	Cubierta, frontal
2	3686098B02	Perilla, volumen
3	HHLN4045A	Rótulo
4	5086126B02	Altavoz
3	286109B01	Incluye junta
5	7586089B01‡	Teclado, PRO3100
6	GLN7350C	Tarjeta de circuito impreso - GLN7350B
7	1866500A02	Potenciómetro
8	2864287B01	Conector de micrófono de 10 pines
9	8486127B01	Conector de circuito flexible de 12 posiciones
10	1586092B02†	Cubierta posterior
	3986217B01	Incluye pinza para conexión a tierra
	3286094B01	Incluye anillo en O

†Cuando se utiliza la cubierta posterior (1586092B02) para el cabezal de control GCN6112C con la tarjeta de circuito impreso GLN7350 (8486146B06), se deben retirar las pinzas para conexión a tierra.

PRO5100



No.	Modelo	Descripción
1	1586088B01	Cubierta frontal
2	3686098B02	Perilla, Volumen
3	HHLN4047A	Rótulo
4	5086126B02	Altavoz
5	3786107B01*	Tubo, Altavoz
6	7586091B01†	Teclado, PRO5100
7	7286104B01	Lente de la LCD
8	0786099B01	Estructura de la LCD
9	2886130B01	Conector, Elastomérico
	2886130B02	Conector, Elastomérico
10	1586093B02†	Cubierta posterior
	3986218B01	Incluye pinza para conexión a tierra
	3286094B01	Incluye anillo en O
11	0102726B77	Tarjeta de circuito impreso - GLN7352B
12	1866500A02	Potenciómetro
13	2864287B01	Conector de micrófono 10 pines
	8486127B01	Conector de circuito flexible de 12 posiciones

† Cuando se utiliza la cubierta posterior (1586093B02) para el cabezal de control GCN6113C con la tarjeta de circuito impreso GLN7352B (8486155B05), se deben retirar las pinzas para conexión a tierra.

Características:

Funciona tanto en modo analógico como MOTOTRBO digital con LED indicador de modo de funcionamiento.
 Confiable funcionamiento de 100W en ciclo de operación continuo.
 Espaciamiento de canal programable en 12.5 o 25 kHz.
 Tanto el modo de operación analógico como el convencional digital son modos estándar en una estación base y no implica costo de software o hardware adicional.
 La fuente de alimentación admite una amplia gama de voltajes.
 Cumple con Restricciones de Sustancias Peligrosas (RoHS, por sus siglas en inglés).
 La fuente de alimentación CA/CC y el amplificador de potencia de 100W integrado ayudan a minimizar el cableado, el espacio en bastidor, los costos y la complejidad en general.

CARACTERÍSTICAS DEL MTR3000

PROGRAMADO EN MODO MOTOTRBO:

Admite hasta dos trayectorias de voz simultáneas en TDMA digital de 12.5 kHz.
 Cumple con 6.25e.
 Divide el canal existente en dos intervalos de tiempo, doblando la capacidad entregada con un único repetidor.
 Admite MOTOTRBO IP Site Connect para obtener mayor cobertura de área extendida.

(Requiere Licencia de Software)

MTR3000

MOTOTRBO™ REINVENTANDO DIGITAL

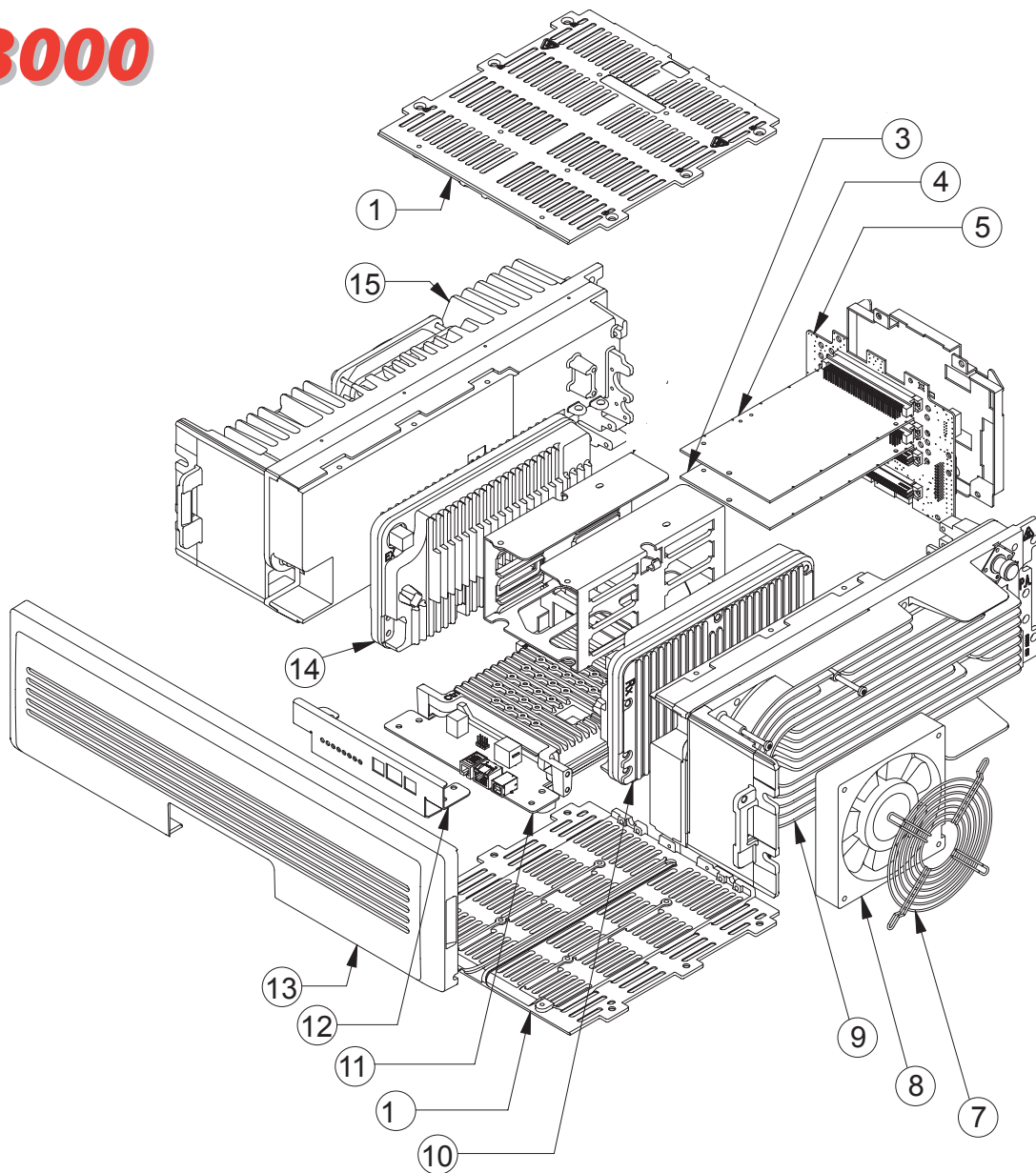


MODELO PRINCIPAL:

T3000A	RADIO BASE MTR3000	Llame para cotizar
REQUERIDO: SELECCIONE 1 FRECUENCIA		
X340MT	UHF 100W POTENCIA (403-470)	
X540MT	UHF 100W POTENCIA (470-524)	

REQUERIDO PARA CPS DE PROGRAMACIÓN: CABLE USB
 CLN8665A CABLE USB 6' DE ALTA VELOCIDAD (TIPO A -B)

MTR3000



1	15009086001	Placa de chasis inferior/superior
3	CLN1206_	Tarjeta auxiliar I/O (FRU)*
4	DLN6720_	Tarjeta 2/4-wire wireline
5	CLN8499_	Panel posterior tarjeta de interfaz
6	26009131001	Cubierta posterior de tarjeta interfaz
7	1383852R01	Rejilla de abanico para amplificador y fuente de poder
8	59009254002	Abanico para amplificador de potencia
9		Amplificador de potencia (FRU) <i>solicitar de acuerdo a la banda de operación</i>
10		Modulo de recepción (FRU) <i>solicitar de acuerdo a la banda de operación</i>
11		Modulo de estación de control (FRU) <i>seleccionar de acuerdo el manual de operación</i>
12	64009266001	Panel frontal de estación de control
13	6475414H01	Front bezel
14		Modulo excitador (FRU) <i>solicitar de acuerdo a la banda de operación</i>
15	DLN6707_	Fuente de alimentación (FRU)

Nota (*) No disponible para banda 800/900 MHz.

DGR 6175

MOTOTRBO™ REINVENTANDO DIGITAL

Características:

- Ciclo de trabajo continuo 100%
- Permite dos trayectorias simultáneas de voz en modo TDMA digital
- Funciona en modo analógico o digital
- Fuente de alimentación interna
- Montaje de gabinete
- Kits para montaje en pared (kit se vende por separado)
- Respaldo automático de batería (batería se vende por separado)

Garantía de Fabricación Extendida a 2 Años



TODOS LOS MODELOS DE RADIO DGR 6175 INCLUYEN

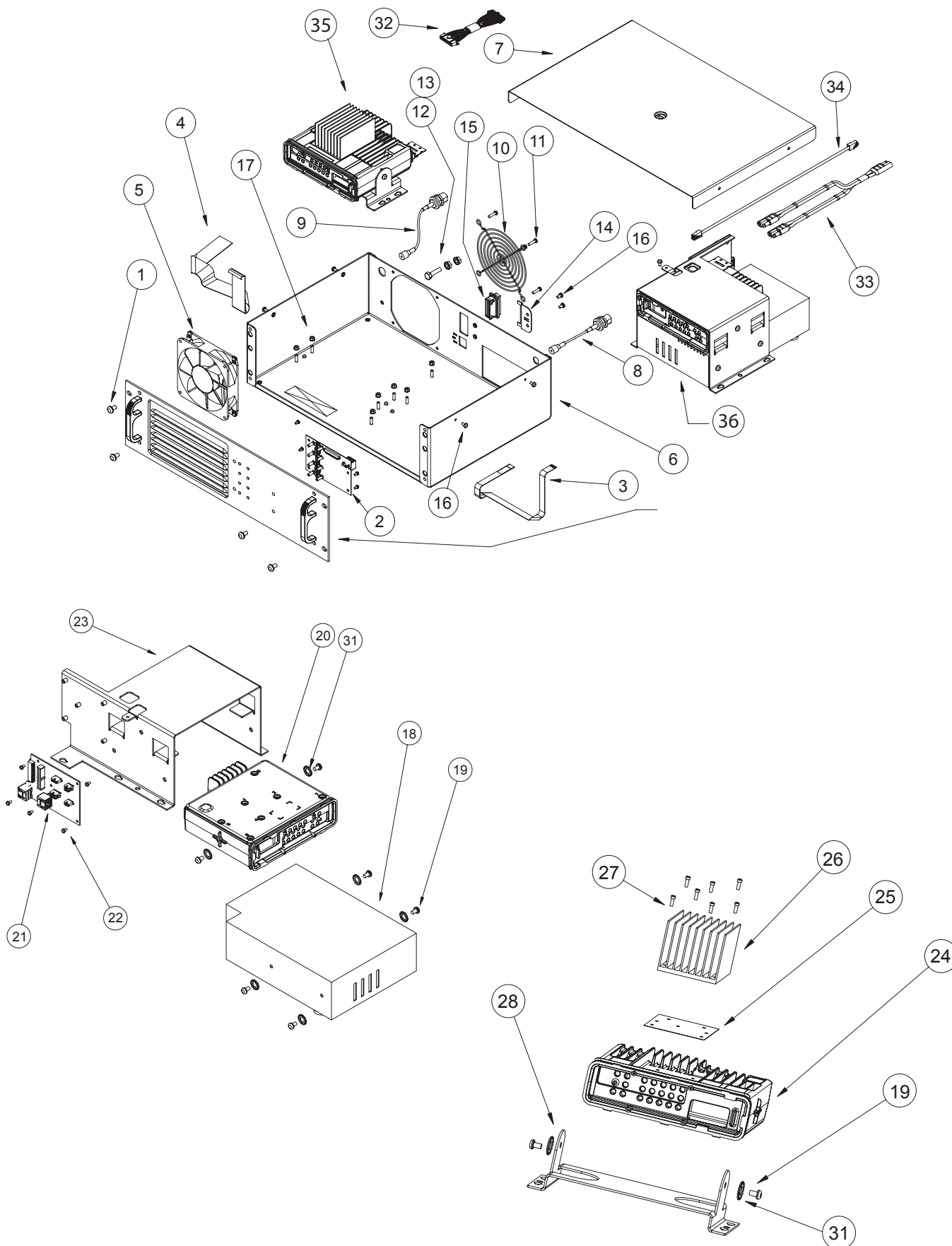
CD con guías de usuarios (HKLN4344)
Cable de alimentación

LAM27JNR9JA7_N	DGR6175 VHF 136-174 MHz 1-25W
LAM27QNR9JA7_N	DGR6175 UHF 403-470 MHz 1-25W
LAM27JQR9JA7_N	DGR6175 VHF 136-174 MHz 25-45W
LAM27QPR9JA7_N	DGR6175 UHF 403-470 MHz 45-40W
LAM27TRR9JA7_N	DGR6175 UHF 450-527 MHz 1-40W
LAM27UMR9JA7_N	DGR6175 806-870/ 896-941 MHz 10-35W

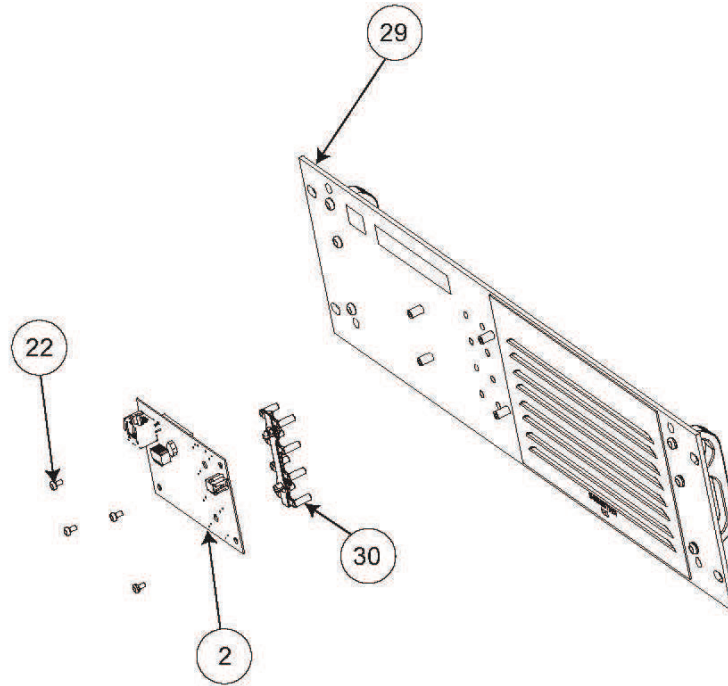
HKVN4040	RDAC licencia de sistema
HKVN4029	Licencias opción IP site connect
HKVN4028	Licencias opción Capacity Plus (se necesita autorización)
HFD8188	VHF Duplexer (sin ajuste) 144-155 MHz
HFD8189	VHF Duplexer (sin ajuste) 155-162 MHz
HFD8190	VHF Duplexer (sin ajuste) 162-174 MHz
HFD8465	VHF Duplexer (ajustado)150-160MHz
HFE8400	UHF Duplexer (sin ajuste) 406-450 MHz
HFE8401	UHF sin ajuste Duplexer 470-490 MHz
HFE8454	UHF sin ajuste Duplexer 450-512 MHz
PMLE4548	Kit de montaje rack para Duplexer/Filter
0112004B04	Tipo N macho a tipo macho N Duplexer cable-24"
0112004U04	Tipo N macho a BNC macho Duplexer cable-24"
PMLE4476	Kit montaje de pared (incluido el soporte y tornillería)
PMLN5072	Conector de accesorios
RKN4152	Cable de respaldo de batería
PMKN4010	Cable de programación
PMKN4016	Cable de programación y ajuste
PMTE4016AS	Módulo de sólo recepción UHF2 32MG
PMTE4026AS	Módulo de sólo transmisión UHF 40W 32MG
PMTE4013AS	Módulo de sólo recepción UHF 32MG
PMTE4028AS	Módulo de sólo transmisión UHF 40W 32MG



DGR6175



DGR6175 Frontal



No.	Modelo	Descripción	No.	Modelo	Descripción
1	0312016A54	Tornillo TT6 x 1,0 x 10 Starpan EM6219 (negro)	20	Solicitar la adecuada	Conjunto en bloque del radio de recepción
2	PMLN5269	Tarjeta de indicadores del repetidora	21	PMLN5270	Conjunto de la tarjeta de conectores
3	3015639H01	Cable flexible SSI	22	0310909A30	Tornillo M3 x 0,5 x 5 Starpan STLZNC
4	3015634H01	Cable flexible de 30 posiciones	23	0715656H01	Conjunto del bastidor de recepción
5	5915618H01	Conjunto del ventilador	24	Solicitar la adecuada	Conjunto en bloque del radio de transmisión
6	1515837H01	Conjunto de la caja	25	7515633H01	Junta conductora térmica
7	1515655H01	Cubierta superior	26	2615620H01	Disipador de calor
8	3015573H01	Cable RF de transmisión con conector tipo N	27	0310909A33	Tornillo M3 x 0,5 x 10 Starpan STLZNC
9	3015574H01	Cable RF de recepción con conector BNC	28	0715654H01	Bastidor de transmisión
10	1383852R01	Rejilla de ventilador	29	6415658H02	Conjunto del panel frontal solamente (sin las manijas)
11	0371805M01	Tornillo TT3,5 x 0,6 x 16 cabeza troncocónica SLT de estrella	30	6116326H01	Guía de luz
12	0285854Y01	Tuerca M6 de conexión a tierra	31	0400002647	Arandela
13	0310909A95	Tornillo M6 de conexión a tierra	32	3015570H01	Conjunto de cable, transmisor a tarjeta de conectores
14	4216361H01	Clip retenedor de accesorio	33	3085859M01	Cable de alimentación en "Y"
15	0178042A01	Conector de accesorio	34	3015575H01	Cable Ethernet
16	0310909E63	Tornillo M4 x 0,7 x 13,0 Starpan STLZNC	35	PMTD4001	Kit de servicio del repetidor VHF 136-174 45W
17	0285854Y02	Tuerca de seguridad	35	PMTD4002	Kit de servicio del repetidor VHF 136-174 1-25W
18	PMPN4001_	Fuente de alimentación	35	PMTE4004	Kit de servicio del repetidor UHF 403-470 40W
19	0310909A74	Tornillo M5 x 0,8 x 8,0 Starpan STLZNC	35	PMTE4005	Kit de servicio del repetidor UHF 403-470 1-25W
			36	PMPN4001	Fuente de poder

CDR700



Gabinete para Repetidor de Pared CDR700

El gabinete para repetidor CDR700 se puede usar para una estación base o como un gabinete para repetidor remoto. El atractivo diseño le ofrece la opción de instalar el gabinete modelo CDR700 en su escritorio o en cualquier otra área de fácil acceso.

*no incluye radios, ni controlador

HKLN4056 GABINETE PARA REPETIDOR DE ESCRITORIO CON
CABLE DE CORRIENTE AC



FUENTES DE PODER



RS-12A
Fuente de poder regulada
de 12 Amp a 12V



RS-20A
Fuente de poder regulada
de 20 Amp a 12V



RS-35A
Fuente de poder regulada
de 35 Amp a 12V



SL-11A
Fuente de poder regulada
de 11 Amp a 12V



PMPN4001
Fuente de poder para
DGR6175 2000W 13.8V



**MBX-150**

Antena omni, 3 Db ganancia, 144-174 MHz

**PCTCNMFT(MFT-120)**

Antena 1/4, ganancia unitaria, 118-940 MHz

**PCTCN1520(MHB1520)**

Antena 1/4, ganancia unitaria, 150-162 MHz

PCTCN1620(MHB1620)

Antena 1/4, ganancia unitaria, 162-174 MHz

**MHB5800**

Antena 5/8, 3 Db ganancia, 144-174 MHz

**PCTCN4347(MUF4500)**

Antena 1/4, ganancia unitaria, 450-470 MHz

**MUF4505**

Antena 5/8, 5 Db ganancia, 450-470 MHz

**PCTCN8063(MUF8063)**

Antena 5/8, 3 Db ganancia, 806-866 MHz

**MYA-1503K**

Antena yagi 3 elem, 7.1 Db ganancia, 150-174 MHz

**MYA-1506K**

Antena yagi 6 elem, 10.2 Db ganancia, 150-174 MHz

**MYA-4506K**

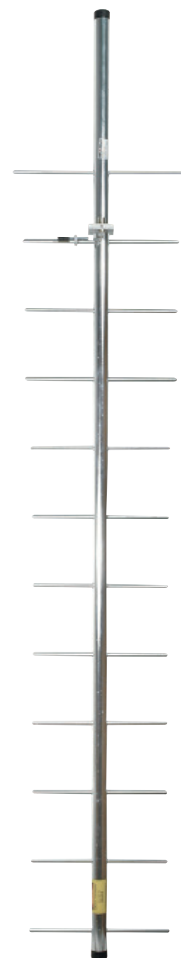
Antena yagi 6 elem, 10.2 Db ganancia, 450-470 MHz

**MYA-8063**

Antena yagi 3 elem, 6 Db ganancia, 806-866 MHz

**MYA-8066**

Antena yagi 6 elem, 9 Db ganancia, 806-866 MHz

**MYA-45012K**

Antena yagi 12 elem, 12.2 Db ganancia, 450-470 MHz



MBX-450
Antena omni, 3 Db ganancia, 450-470 MHz



MYA-4503K Antena yagi 3 elem, 7.1 Db ganancia, 450-470 MHz



G
Montura magnética con cable y con PL-259



T
Montura para cajuela con cable y con PL-259



GPL
Montura magnética con cable y con mini-UHF



MS
Resorte cromado para antenas (paq 5 piezas)



TPL
Montura para cajuela con cable y con mini-UHF



RG58/U-500B
500 pies de cable coaxial Belden



NMO58AUPL
Cable coaxial con montura 3/4" y con mini-UHF



H30
Mástil para antena de 30 pies



H50
Mástil para antena de 50 pies

G7-150-2
Antena omnidireccional, 7 Db, 154-161 MHz

G7-150-3
Antena omnidireccional, 7 Db, 161-168 MHz

G7-150-4
Antena omnidireccional, 7 Db, 167-174 MHz





G6-450-1
Antena omnidireccional,
6 Db, 450-458 MHz



G6-450-2
Antena omnidireccional,
6 Db, 456-464 MHz



G6-450-3
Antena omnidireccional,
6 Db, 462-470 MHz



G7-150-1
Antena omnidireccional,
7 Db, 148-155 MHz



RUM-150M
Antena con base magnética
en VHF 148-174 MHz, 3.4 Db



RUT-150M
Antena montaje cajuela,
ajustable banda VHF, 3.4 Db



RUT-450M
Antena montaje cajuela,
ajustable banda UHF, 5.2 Db



LMG-150
Antena móvil VHF, 3 Db,
144-174 MHz



UGM
Antena mini base magnética
VHF o UHF, recortable



UHT-1
Antena VHF o UHF, montaje
típico completo, 140-500 MHz



LMG-450
Antena móvil UHF, 5 Db,
450-470 MHz

RG8U-95-500B 500 pies de cable coaxial Belden



RUM-450M
Antena con base magnética
en UHF 450'470 MHz, 5.2 Db



RFB-1101-1EN
BNC macho clamp para
RG8 nickel



RFB-1101-1SI
BNC macho clamp para
9913/LMR400 plata



RFB-1102-T
BNC macho crimp para
RG58 nickel



RFB-1106-2
BNC macho para cable
RG58/U



RFB-1107-1X
BNC macho crimp para
RGX nickel



RFB-1116
BNC hembra chasis para
RG58/RG59/RG8/9913 nickel



RFN-1000-1S
Conector N macho para
cable RG58U



RFN-1002-1N
Conector N macho para
cable RG8U nickel



RFN-1002-1S
Conector N macho para
cable RG8U plata



RFN-1002-1SI
Conector N macho para
cable 9913 (LMR400)



RFN-1004-1SP
Conector N macho para
cable RG59/U



RFN-1005-3C
Conector N macho para
cable RG58/U presión



RFN-1006-3F
Conector N macho para
cable RG8/U



RFN-1024-1
Conector N hembra socket
para cable RG8 plata



RFN-1024-1SI
Conector N hembra socket
p/cable LMR400/9913 plata



RFT-1202-2T
TNC macho crimp para
RG58 nickel



RFT-1201-SI
TNC macho clamp para
LMR400/9913 plata



RFN-1028
Conector N hembra crimp
socket para RG8 plata



RFU-500
Conector UHF para soldar
nickel



RFU-530
Reductor para RG58U usar
con RFU-500



RFU-505
Conector UHF macho para RG58U



RFU-505-ST
Conector UHF (PL259) para cable RG58 nickel



RFU-507
Conector UHF macho crimp para RG8 nickel



RFU-520
Conector UHF (PL259) hembra para cable RG58/U



RFU-600
Conector mini UHF macho para cable RG58/U



RFU-600-1
Conector mini-UHF para RG58U



RFU-601-1
Conector hembra mini-UHF para RG58U



RFU-606-5
Conector mini UHF hembra a montaje PCB



RFN-1034-1
Adaptador N hembra a UHF hembra plata



RFN-1035-1
Adaptador N macho a UHF hembra



RFN-1036-1
Adaptador N hembra a UHF macho plata



RFN-1037-1
Adaptador N macho a BCN hembra



RFN-1038-1
Adaptador N hembra a BCN macho plata



RFN-1039-1
Adaptador N hembra a BCN hembra plata



RFU-536
Adaptador UHF hembra a UHF hembra



RFN-1013-1
Adaptador N hembra a N hembra



RFN-1014-1
Adaptador N macho a macho plata



RFU-538
Adaptador doble UHF macho



RFU-620
Adaptador mini UHF macho a N hembra



RFU-621
Adaptador mini UHF macho a UHF hembra



RFU-622
Adaptador UHF macho a BNC hembra para RG8 nickel



RFU-625
Adaptador mini UHF hembra a N macho



RFU-626
Adaptador mini-UHF hembra a UHF macho

RFU-627
Adaptador BCN macho a mini UHF hembra



RFB-1134
Barril BNC hembra a BNC hembra



RFU-629
Adaptador tipo barril mini UHF hembra a mini UHF hembra



RFB-1130
Adaptador T, BNC hembra a 1 BNC macho



RFB-1133
Barril BNC macho a BNC macho



RFB-1142-4
SMA(Motorola) a BNC hembra nickel



RFB-1136
Adaptador BNC macho a PL-259 hembra



RFB-1141
Adaptador BNC hembra a RCA macho



RFB-1142
BNC hembra a SMA- hembra



HKN9557
Adaptador para antena móvil PL-259 MINI UHF con cable



RFB-1100-2
BNC macho para cable RG58/U



RFB-1137
Adaptador BNC hembra a UHF macho



RFN-1005-2N
macho para cable RG58/U



RFN-1006-3I
Conector N macho para cable 9913 (LMR400)

Precios en dólares más IVA. Precios sujetos a cambio sin previo aviso.

ADAPTADORES Y AMPLIFICADORES



5880636V01
Adaptador de antena para GTX portátil



5880384G68
Adaptador SMA hembra a BNC hembra



HLN9716
Adaptador audio para PRO5150



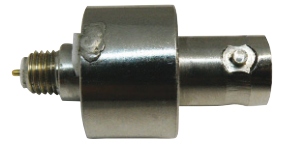
DSIC174004
Amplificador audio para PRO2150



RLN6349
Adaptador de 120 V AC para transformador PMPN4005



PMDN4079
Adaptador de tierra para EP350 (requiere PMDN4041BR)



PMDN4041
Adaptador para radio MAG ONE A8 y EP350



PMDN4054
Adaptador de tierra P/A8 MAG ONE



5886564Z01
Adaptador de RF para portátil EP450

5105469E51 Amplificador de audio para SP50

HKN9557 Adaptador cola de rata (mini UHF-PL hembra)

HLN9482 Adaptador de audio para GP350

51012323001 Amplificador de audio para móviles serie E

PMEN4014B Reemplazo de bocina radios DGP (bocina y clip retenedor)

4271352L02 Retenedor radios DGP

BOCINAS



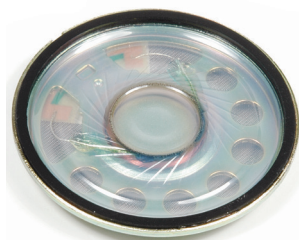
5005256W01
Bocina para radio SP50



5004410J01
Bocina para SM serie y M1225



5086126B02
Bocina para serie PRO móvil



5085738Z10
Bocina para radio serie PRO portátil



5015935H01
Bocina para radio móvil EM200/400 (incluye el conector)



0186638Z03
Bocina para radio EP450



PMDN4067
Bocina para el A8 con cable y conector

5086094Z01 Bocina para radio PRO7150 Elite

5005679X07 Bocina para radio PRO5150 Elite

DS1M001190 Bocina para radio PRO2150

CABLES



3080560D01
Cable de bocina-micrófono para P110/GP300



HKN9327BR
Cable de ignición para radio móvil



PMDN4043
Cable de programación p/radio MAG ONE no necesita interfaz



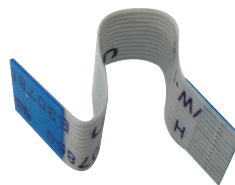
3080978Z03
Cable de micrófono para móvil



RKN4075
Cable de programación ribless para serie PRO



AA0180305G54
Adaptador de batería para serie PRO



PMDN4111
Cable flexible para tarjeta de volumen radio EP350



PMDN4077
Cable de programación EP350 USB sin RIB



25-124330-01R
Cable de programación SL MOTOTRBO

0180706Y46 Cable para ensamble

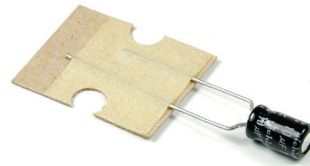
HKN9837A Kit de cables para repetidor

0189484U01 Cable de alimentación para radios móviles serie E

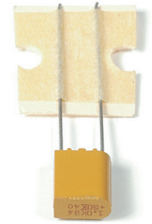
CAPACITORES



2311048B05
Capacitor ALU 1 20 50V A/I
(Paq con 5 piezas)



2311048B13
Capacitor ALU 10 20 16V A/I



2311054L06
Capacitor de tantalium 1.0
10 50V A/I



2311049A05
Capacitor de tantalium A/P
.47 10 25



2311049A57
Capacitor de tantalium A/P
10UF 10% 16V



2462587T22
Capacitor 390 NH 5%



2113741A59
Capacitor SP50 CL 2 x 7 reel
39000 (Paq 10 piezas)



2113740B25
Capacitor reel CL 1 +/- 30 10
(paq 10 piezas)



2113740B30
Capacitor reel CL 1 +/- 30 16
(paq 10 piezas)



2113740B13
Capacitor reel CL 1 +/- 30 3.3
(paq 10 piezas)



2113740B36
Capacitor reel CL 1 +/- 30 30
(paq 10 piezas)



2113740B38
Capacitor reel CL 1 +/- 30 36
(paq 10 piezas)



2111078B21
Capacitor RF 20 5 NPO 100V



2111078B25
Capacitor RF 27 5 NPO 100V



2111078B35
Capacitor RF 51 5 NPO 100V

2111078B59 Capacitor para radio

2111078B38 Capacitor para radio

2111078B54 Capacitor RF 300 5 NPO 100V

CARCASAS

\$25



1580421D01
Carcasa SP50 compacto



REX4663
Carcasa completa PRO5150/
PRO5350 4/16 Ch



REX4661
Carcasa completa PRO5150
DTMF



REX4662
Carcasa completa PRO7150/
PRO7350 4/16 Ch



1580666Z04
Carcasa con DTMF para
PRO5150



1580423D04
Carcasa con DTMF para
SP50 estándar



1580450E01
Carcasa para GP350



1505627V05
Carcasa para HT1000 / MTXLS



PMDN4183
Carcasa frontal EP350
teclado limitado



1580666Z03
Carcasa para PRO5150



1580576B03
Carcasa P110



1580666Z01
Carcasa teclado limitado
PRO7150 / PRO7350



1580423D03
Carcasa SP50 estándar



1580638V01
Carcasa para radio GTX sin
teclado



PMLN6111
Kit cubierta frontal de
DGP8050 con bluetooth



PMLN6345
Cubierta frontal de DEP450
con bocina



DS1M001113
Carcasa PRO2150 sin teclado



NNTN7240
Carcasa EP150 8 canales
(Incluye bocina, micrófono y antena UHF.
No incluye etiqueta de ID)



NNTN7243
Carcasa frontal EP150 de VHF
(Incluye bocina, micrófono y antena de UHF.
No incluye etiqueta de ID)



PMLN4646
Cubierta (frente/vuelta) flex,
bocina DGP6150



PMLN4922
Cubierta (frente/vuelta) flex,
bocina DGP4150



1586086B01
Frente para radio PRO3100



NNTN6824
Carcasa frontal DTR620
Falta lente 6115091H13

GCN6113 Parte frontal para PRO5100 completo incluye bocina tarjeta

6680333E71 Pasta para soldar

1586087B01 Frente para radio

DS1M001110 Carcasa para PRO2150 con DTMF

1586391Z01 Carcasa para EP450

1586391Z03 Carcasa DTMF EP450

PMDN4001 Carcasa A8 sólo LED incluido

PMDN4180 Carcasa frontal para EP350 sin teclado

CIRCUITOS INTEGRADOS



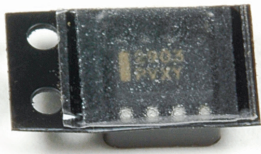
5105469E51
Circuito integrado
amplificador de audio SP50



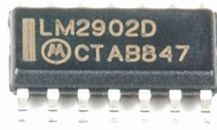
5180056M04
Circuito integrado
amplificador operacional
doble RC 50 8PL



5185765B26
Circuito integrado
controlador de
potencia serie PRO



5113820A02
Circuito integrado dual
comparador



5102198J28
Circuito integrado dual
operacional para
GTX/M1225



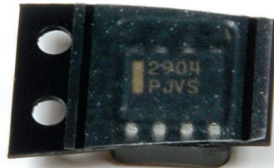
5105109Z67
Circuito integrado
excitador serie PRO



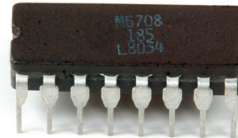
5180960T01
Circuito integrado para
GM300/Maxtrac



5102405J14
Circuito integrado LCD
driver, 84 segmentos



5114005A01
Circuito integrado lineal
(Paq 10 piezas)



5184267A08
Circuito integrado mono
67A08



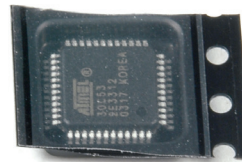
5102226J56
Circuito integrado micro-
procesador para serie PRO



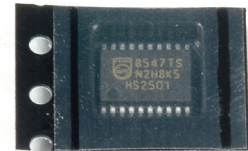
5185748L01
Memoria RAM para
PRO3100/PRO5100



5102463J66
Circuito integrado excitador
para serie PRO 800 MHz



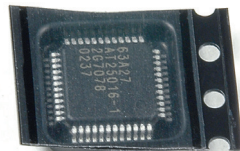
5115062H01
Circuito integrado ASFIC
para serie PRO



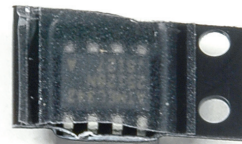
5102463J44
Circuito integrado amplificador
de audio para serie PRO portátil



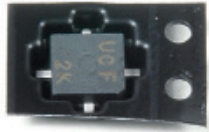
5115034H01
Memoria FLASH para
PRO5150/PRO7150



5185177Y01
Circuito integrado
sintetizador para serie PRO



5116648H01
Memoria EEPROM



DSTR013027
PA para PRO2150



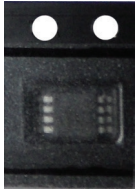
5115745H01
Circuito integrado regulador de voltaje de 3V U330 para EP450, (paq 25 piezas)



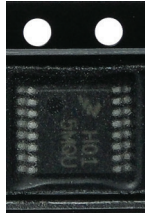
5109632D83
Circuito integrado fraccional para serie PRO



DSTR013026
Excitador para PRO2150



5185963A55
Circuito integrado regulador de voltaje 5V U320 para EP450



5115678H01
Circuito integrado LDMOS VHF/UHF/800/900 MHz

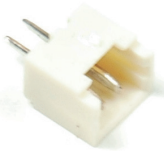
5115037H01 Memoria FLASH para EM200/EM400

5185765B26 Circuito integrado PCIC para serie PRO 800 MHz

0186438Z04 Amplificador de potencia EP450 VHF

0104022J63 Amplificador de potencia EP450 UHF

CLIPS Y CONECTORES



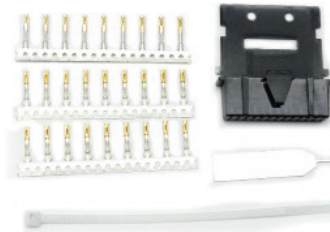
2862000P10
Conector 2 pins



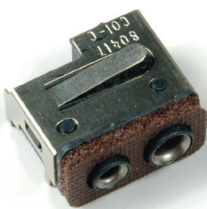
0915064H03
Conector 40 pins serie PRO



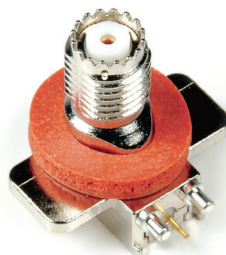
HLN9457
PIN conector auxiliar para radio móvil



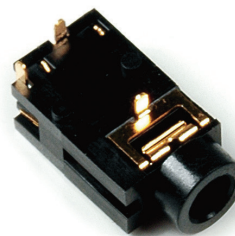
PMLN5072
Conector de accesorio para radios MOTOTRBO



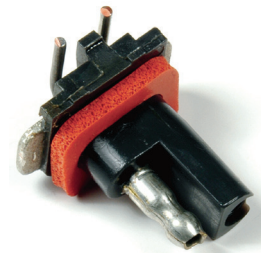
0180417C01
Conector de accesorios para P110/GP300/GTX



0905901V08
Conector de antena GTX móvil



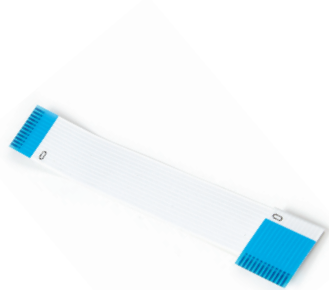
0980577U01
Conector de bocina ext. de 3.5mm para P1225



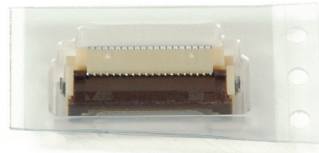
0905902V04
Conector de corriente GTX móvil



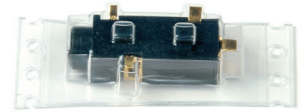
0980255E01
Conector de corriente
radios móviles



8486127B01
Conector flexible para
PRO3100



0915064H02
Conector macho 20 pins
ZIF serie PRO



0980688Z01
Conector mono 3.5 mm
PRO3150



0980131M01
Conector receptor mini
UHF para móviles



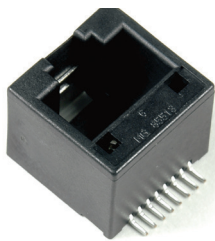
0983228R01
Conector receptor mini UHF
para SM y M1225 series



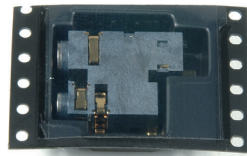
PMDN4034
Soporte para antena de A8



5886750Z01
Conector de antena para
EM200/EM400



0908353Y02
Conector de micrófono para
EM200/EM400



0980683Z03
Conector de accesorio
para EP450



0286427Z02
Conector antena tipo
tuerca para Ep450



2880658Z06
Conector antena tipo tuerca
para PRO5350

PMLN5072 Conector de accesorios MOTOTRBO

2804503J01 Conector de accesorios 16 pin interno para radios EM200

0986166B02 Conector de ant. para radio PRO5100 mini U no compatible con la serie Radius

0280519Z06 Conector tipo tuerca PRO5150 PRO7150

2889309U03 Conector antena interno para radios móviles serie E

0986428Z02 Conector interno 4 pin J140 para EP450

2815696H01 Conector antena DGP MTRBO

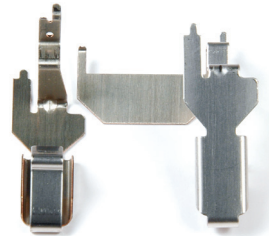
CONTACTOS



3980457E01
Contacto de batería (-/+) para GP350 PCB



3980188R01
Contacto de batería (-/+) para serie Radius



3980524D02
Contacto de batería (-/+) SP50



3980682E02
Contacto de micrófono P1225



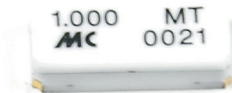
3980458U01
Contacto de RF tierra P1225



3980514D03
Contacto RF tierra para GP68

5580493D01 Contacto de seguro de batería

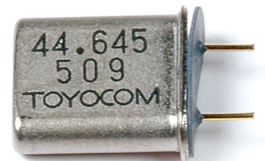
CRISTALES Y DIODOS



4880418B01
Cristal de 1.0 MHz para SP10



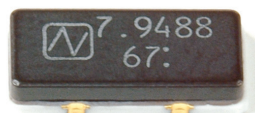
4880114R02
Cristal de 16.8 MHz para SP50 / P110/ GP300



4880606B02
Cristal de 44.645 MHz serie Radius



4880113R01
Cristal de 7.9488 MHz para P110 / GP300



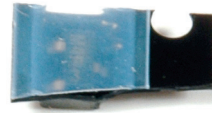
4880113R06
Cristal oscilador de 7.9488 MHz para SP50

**4813977M24**

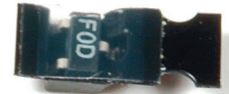
Diodo 15v 5% 225MW
MMB25245B

**4813830A18**

Diodo 6.8v 5% 225MW
MMBZ52358 (paq 25 piezas)

**4880154K03**

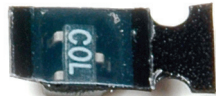
Diodo dual schottky mixer

**4802245J41**

Diodo pin serie PRO

**4880973Z02**

Diodo pin serie PRO

**4880939T01**

Diodo schottky

**4880236E07**

Diodo supresor

**4813830A31**

Diodo zener 18v 5% 225 MW
MMB 52488

**4802245J51**

Diodo zener 6.8 v

4880174D05 Cristal oscilador
de 14.4 MHz

4802245J49 Cristal 16.8 MHz
3 terminales

4880114R08 Cristal 16.8 MHz
de superficie

EMPAQUES Y ELIMINADORES

**3205820V01**

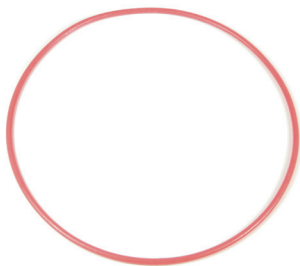
Empaque de conector de
corriente MTXLS

**0780665E01**

Empaque de micrófono
P1225

**3205178Z01**

Paq. con 10 Empaque del
botón emergencia serie
Radius

**3280545C01**

Empaque para P110

**3280677E01**

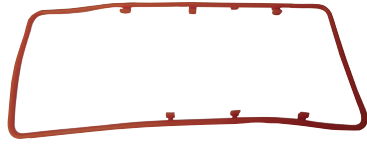
Empaque P1225

**3280511D01**

Empaque SP50



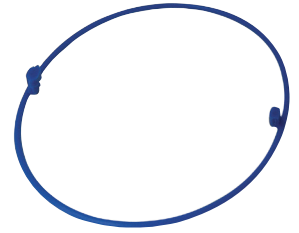
3205902U01
Empaque y botón azul
HT1000 / MTXLS



3286406Z01
Empaque serie PRO



8180384N65
Eliminador de chasis para
radios portátiles EP450



3286431Z05
Junta hermética principal
para EP450

2580550D01 Eliminador/transformador de corriente 110v

AA8180384F68 Eliminador de chasis para prueba PRO5150/7150

3580998Z04 Empaque de bocina para GP300 / P110 / GTX

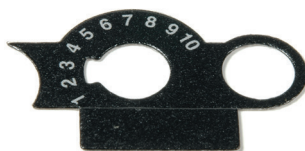
3286431Z02 Empaque para EP450



ETIQUETAS



1305698V01
Etiqueta (a-b-c) para P200



1380512D03
Etiqueta 10 canales para SP50



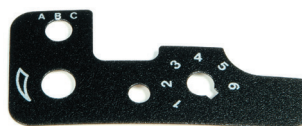
1380507B04
Etiqueta de 16 canales para GP300



1380525Z01
Etiqueta de 16 canales PRO5150 / PRO5350 (paq 5 piezas)



1380471E02
Etiqueta de 2 canales para GP350



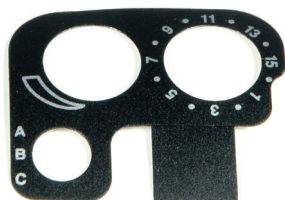
1305676R12
Etiqueta de 6 canales para P200



1380416D03
Etiqueta frontal SP50



1380992Z03
Etiqueta GP300



1305872U01
Etiqueta impresa ESC CTRL 16 canales MTX LS HT1000



HLN9995A
Etiqueta impresa para PRO5150



3380566Z05
Etiqueta impresa para PRO5350



3305183R94
Etiqueta impresa para radio MTX



HHLN4030A
Etiqueta impresa PRO3150



3385703Z01
Etiqueta inferior PRO3150



3385681Z01
Etiqueta inferior PRO5150 (paq 5 piezas)



3380017N14
Etiqueta parte frontal superior maxtrac



3305183R55
Etiqueta Motorola HT1000/MTXLS



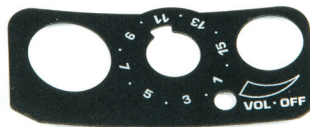
3380425K01
Etiqueta Motorola para portátil GTX



1380581B01
Etiqueta P110



1380525Z04
Etiqueta superior 4ch PRO5150



1380668E04
Etiquetas de 16ch P1225



1386058A01
Etiqueta protectora para conector de accesorios PRO5150 y PRO7150 (paq 24 piezas)

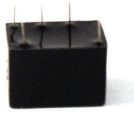
HLN9965 Etiqueta PRO5150

3386625Z01 Etiqueta EP450

1386440Z02 Etiqueta 16ch EP450



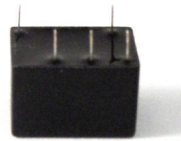
FIELTROS Y FILTROS



91012021001
Filtro de cerámica A8 (N-Band)



3580666B01
Filtro para bocina de móvil serie Radius



91012022001
Filtro de cerámica A8 (W-Band)



9180098D06
Filtro de cerámica de RF 3 WR



9180097D06
Filtro de cerámica 6 elementos

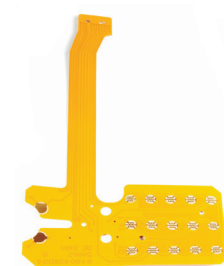


9180098D05
Filtro de cerámica 3WR

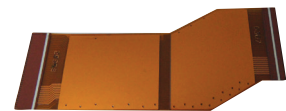
91012021001 Filtro de Ceramica N-band para A8 (paq 5 piezas)



8415169H02
Flexible con conector para PRO7150/PRO7350

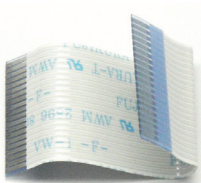


8480438D04
Flexible con DTMF para SP50

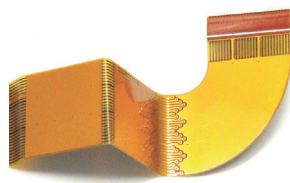


8480475Z03
Flexible del teclado P/ PRO7150/7350 una tablilla DTMF con tarjeta principal

FLEXIBLES



3089305U01
Flexible para radio móvil EM400 EM200



8415764H02
Flexible para radio EP450 C/DTMF

8415909H01

Flexible para Radio PRO5150
Elite Mic

8415169H01

Flexible con conector para
PRO7150/ PRO7350

**FUSIBLES,
ILUMINADORES
E INTERRUPTORES**



6505214E01
Fusible 2 Amp móviles serie Radius



6505663R04
Fusible 4 Amp portátiles serie Radius



6515076H01
Fusible de 3 Amp serie PRO portátil



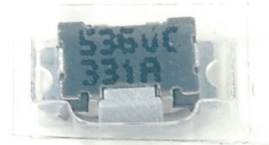
6505757V01
Fusible Visar



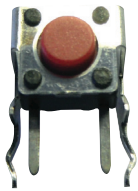
6180527Z01
Iluminador para radio PRO5150/7350



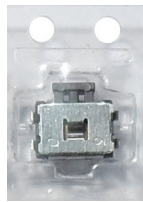
6185621Z01
Iluminador para radio PRO3150



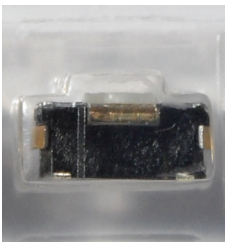
4080523Z02/4085129E01
Interruptor táctil serie PRO portátil



PMDN4035
Interruptor táctil para A8



4070354A01
Interruptor táctil para EP450



4086470Z01
Interruptor de contacto serie PRO nueva versión

MICRÓFONOS

PMDN4134
Interruptor táctil EP350

DSMI505001
Micrófono PRO2150



PMDN4033
Micrófono interno para A8



5080258E04
Micrófono de reemplazo para móvil



5013920A02
Micrófono interno para radio portátil SP50





5013920A01
Pastilla para micrófono



0186639Z03
Micrófono con cable
para EP450



5080468C01
Micrófono interno
para SP10

**PERILLAS Y
PLANTILLAS**



3615205H01
Perilla volumen para DGP



3680431D03
Perilla de 10 frecuencias
para SP50



3680584B01
Perilla de 2 canales
para P110



3615204H01
Perilla de frecuencia
para DGP



3680530Z02
Perilla de canales serie
PRO portátil y EP450



3680431D02
Perilla de 6 canales
para SP50



3680147S08
Perilla de 8 canales
para GP300



3605254V01
Perilla de frecuencia para radio HT1000/MTXLS



0102704J83
Perilla de volumen



3680461U01
Perilla de volumen para P1225



3680106M03
Perilla de volumen para radios móviles



3680447K01
Perilla de volumen para GTX portátil



3680583B01
Perilla de volumen para P110



3680529Z01
Perilla de volumen para serie PRO portátil y EP450



3605253V01
Perilla de volumen para radio HT1000/MTXLS



3680432K01
Perilla de volumen SP10/SP50/P110



3686098B02
Perilla de volumen para serie PRO móviles (paq 5 piezas)



3604414J02
Perilla de volumen series SM



3605385W01
Perilla de volumen Visar



PMDN4015
Perilla de canales A8



3675074C01
Paq. con 5 Perilla de volumen para radio EP150



3675075C01
Perilla de frecuencias EP150



PMDN4102
Perilla de volumen para EP350



PMDN4101
Perilla de canales para EP350



PMDN4014
Perilla de volumen para A8



1380159S01
Plantilla de PTT para GP300/GTX, no incluye plantilla de PTT



4586439Z01
Barra de PTT para EP450

DS1M001130 Perilla de encendido PRO2150

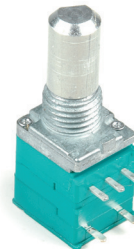
3805296S01 Activador de PTT para P110

POTENCIÓMETRO

4071276L01 Potenciómetro de volumen para DGM6100



1805100Q04
Potenciómetro de control para P200 / MTX



1880565E05
Potenciómetro de volumen móvil Radius



1880143S06
Potenciómetro para GP300 y P110



1805629V01
Potenciómetro volumen On/Off para P200



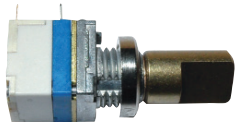
1880619Z06
Potenciómetro de volumen serie PRO y EP450 (paq 5 piezas)



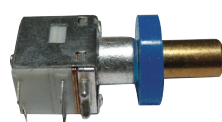
DSVR010008
Potenciómetro para PRO2150



1866500A02
Potenciómetro para radio móvil PRO5100 (paq 10 piezas)



PMDN4016
Potenciómetro de volumen para radio A8



1875103C03
Potenciómetro de volumen radio EP150 7 pines



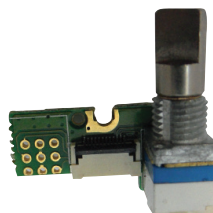
PMDN4017
Potenciómetro de canales para radio A8



4015186H02
Potenciómetro de encendido para DGP



4015203H06
Potenciómetro de canales para DGP



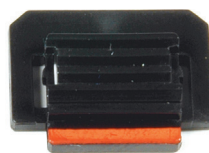
PMDN4129
Potenciómetro de volumen EP350

Precios en dólares más IVA. Precios sujetos a cambio sin previo aviso.

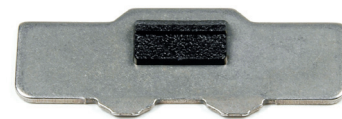
RESORTES Y SEGUROS



4105176J01
Resorte activador de PTT
radios P100



5505264T01
Seguro de tapa de batería
para SP10



5580438B01
Seguro de batería para
GP300/GTX

HHLN4025

Seguro para accesorio de
audio para PRO3150



5580462U01
Seguro de batería P1225



5580577B01
Seguro de batería para P110
no incluye tapa

PMDN4023
Seguro para batería para
radio portátil A8 MAG ONE

SELECTORES, SELLOS DE CONTROLES Y SWITCHES

4080710Z26

Selector de 64ch EP450



4080710Z25
Selector de 16 CH EP450

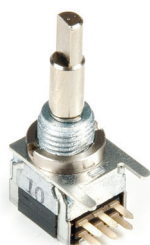


Selector de canales PRO5150:

4080710Z20 4 canales

4080710Z21 6 canales

4080710Z19 Rotación continua



4080446C01
Selector de canales
para SP50



4080710Z21
Selector de 16 canales para
serie PRO y MTX



4080650D01
Selector de canales para
P110, GP300, GTX, PRO



PMDN4128
Selector de canales EP350
sin teclado



3280533Z05
Sello de controles
PRO5150/PRO7150



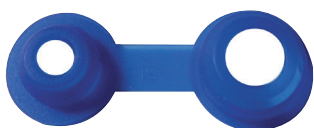
3280534Z02
Sello módulo de batería



3280466U01
Sello de controles P1225



3215177H02
Sello de contacto de batería



3286432Z01
Junta hermética eje de control para EP450



3280722Z01
Sello de controles PRO3150

4080164S01 Switch PTT para micrófonos GM300

4080564C02 Selector de 4 frecuencias para SP10

TAPAS



3880428C02
Tapa contra polvo para GTX/GP300



3880627C02
Tapa contra polvo para P110



3885617Z02
Tapa contra polvo para PRO3150



3880484V01
Tapa contra polvo P1225



3886441Z02
Tapa contra polvo para EP450 (paq 5 piezas)



0180415E03
Tapa de batería para SP50 compacto



1580570D03
Tapa de batería para SP50 estándar no incluye seguro de tapa



1580657B01
Tapa de batería SP10



3205514W01
Tapa de conector auxiliar HT1000 / MTXLS



HLN9820
Protector de polvo para conector auxiliar PRO9150 PRO5150/PRO7150



4580469C02
Tapa del PTT y monitor para SP10

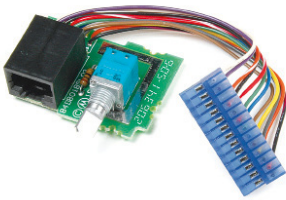


1580571D01
Tapa trasera SP50 estándar no incluye el porta batería

TARJETAS

3885617Z02 Tapa contra polvo para PRO3150

3805110X01 Tapa contra polvo para Visar



HLN5184B
Tarjeta de encendido para radio



TECLADOS



7505870U02
Teclado 6 botones



7586175Z01
Teclado limitado para
PRO7150/PRO7350



7585942Z01
Teclado frontal para
PRO3150



7580532Z01
Teclado lateral para
PRO5150/PRO7150



3886489Z02
Goma de pit para EP450 (no
incluye la barra o plantilla
de PTT)

7589340U01 Teclado para móvil EM400

7586091B01 Teclado frontal PRO5100

7586091B02 Teclado frontal PRO7100

TRANSISTOR Y RESISTENCIA



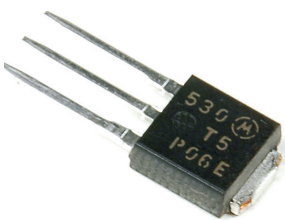
4886212B01
Transistor VHF LDMOS 25-40W P.A.
MRF1518 PRO móviles



4813976A04
Pre-Amp libre de plomo Pre-Amp
POT EPP 25-40w VHF
PRO y EM móviles



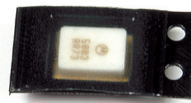
4813970A03
Transistor de potencia
portátil PRO UHF



4880516C01
Transistor



4813976A01
Transistor de potencia
serie PRO VHF



4813827A36
Transistor FET 3W UHF



4813827D01
Transistor G13.0Db 175 MHz
MTF553



4880949V01
Transistor JFET



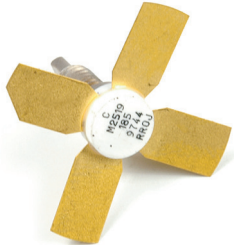
4884411L04
Transistor M1104



0662057C13
Resistencia de 2.70 HMS
para radio PRO5100



0104022J63
Transistor de potencia UHF-2
EP450 ecológico EPP



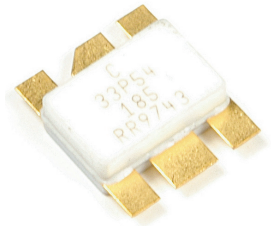
4880225C19
Transistor M25C19



4805537W01
Transistor MOS1 FET



4805474G33
Transistor MRF2628



4882233P54
Transistor NPN 33P54
900 MHZ 15W



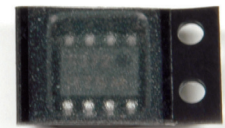
4882233P39
Transistor NPN RF
Amp 500MW



4813827A07
Transistor NPN SML
MMBR941LT1



4813827A08
Transistor NPN SML
MMBR951LT1



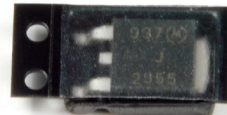
4813827A26
Transistor NPN SML
MRF8372



4880225C18
Transistor para radio
móvil 25C18



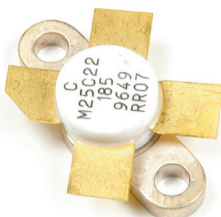
4813973A13
Transistor PNP 40V .2a
GENP B-100-300



4813822A10
Transistor PNP 60V
10A MJD2955T4



4880141L03
Transistor PNP SOT23 de
perfil bajo



4880225C24
Transistor radio móvil RF NPN
14W/55W 400/512 MHz



4805218N02
Transistor SOT (RH) 39C27



4805128M19
Transistor SOT 23 MMBTA13



4805452G13
Transistor UHF puente dual



4813824A10
Transistor NPN 40V
.2A GEN PURP



0680195M01
Resistencia para
serie PRO 10 OHMS



48012035001
Transistor de potencia
LDMOS 55W serie PRO VHF

4880225C22 Transistor NPN 174 MHZ 3/30 W

4885316E25 Transistor serie PRO, Q400

48012031001 Transistor de 450 MHz. UHF 7.8 W para serie PRO

4813976A13 Amp. final de UHF para móviles

4816022H01 Amp. final de UHF para móviles de 8 terminales



0662057C13
Resistencia de 2.7 OHMS
para PRO 3100/5100

DIVERSAS REFACCIONES



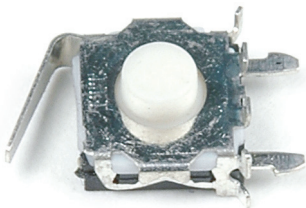
EPNN9288
Transformador para
cargador WPLN4137
serie PRO y EP450



1385619Z01
Marco del PTT para
PRO3150



1380528Z01
Marco del PTT para
PRO5150 y PRO7150



4080447U05
Botón activador de PTT
para GP300



7580578B01
Botón de monitor
para P110



3880679E01
 Contrapolvo para
 GP300/GTX



6686119B01
 Herramienta de extracción
 para móvil PRO3100, PRO5100



0383174C02
 Juego de tornillos
 (paq 10 piezas)



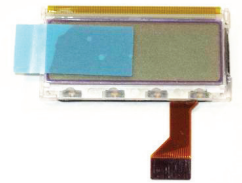
6180464U01
 Led iluminador P1225



3205176Z01
 Liga empaque serie Radius



7580685K01
 Marco de pantalla para GTX



5104949J20
 Pantalla de PRO7150 Elite



0986237A02
 Contactos de batería serie
 PRO portátiles



5104949J18
 Pantalla para radio de cristal
 líquido LCD PRO7150/PRO7350



PMDN4123
 Pantalla de cristal
 líquido para EP350



5104949J22
 Pantalla de cristal líquido
 para EP450



7215182H02
 Pantalla de cristal líquido
 para DGP6150



4880107R01
Rectificador (paq 10 piezas)



5115034H01
Memoria flash para PRO5150 y PRO7150



5080358B28
Paq. con 10, repuesto de tapón de oídos negro



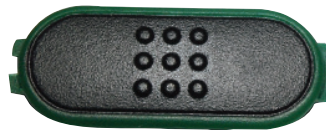
0662057C19
Resistencia para radio PRO3100



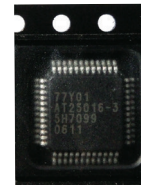
4880643C01
Resonancia de cerámica



0780693E01
Soporte de micrófono P1225



PMDN4193
Cubierta de PTT para EP350



5185177Y01
CI tested AT25016 48 pines W18 P/EP450 (U200)



5115745H01
Regulador de voltaje 3 vollts (U330) EP450 (paq 25 piezas)



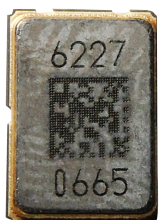
5115679H01
Regulador de voltaje TR LP2986 P/EP450



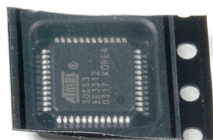
6186446Z02
Led para EP450 compatible con el modelo DTMF y normal



RKN4155
Cable programación EP150 necesita RLN6175



4880114R08
Cristal oscilador de 16.8 MHz



5115062H01
Asfic normal compatible con serie PRO/EP450



4505896U02
Barra de PTT HT1000/MTXLS

68800904Z07 Manual de servicio GP350

5080519E01 Capacitor para micrófono

5113829D22 Módulo de potencia 800 MHz GTX móvil

5080370E97 Reemplazo de esponja para audífono, bolsa con 25

5080085D02 Bocina 75X 44mm dual

6680333E71 Pasta para soldar

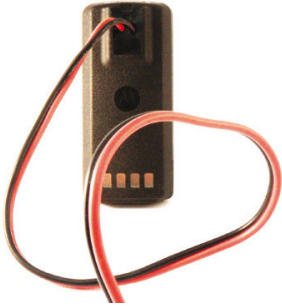
5104949J08 Pantalla de cristal líquida para PRO3150

4586439Z01 Barra de PTT para EP450

5185034D01 Pantalla de cristal liquido lcd para DTR620

BATERÍAS

NNTN4190 Batería para radio XTN



PMNN4080AR
Batería estándar Li-Ion
IP54 para EP150



PMNN4018
Batería Nimh alta capacidad
PRO3150



PMNN4063
Batería estándar Nicd,
(PRO2150)



HNN9009
Batería alta capacidad serie
PRO5150





HNN9013
Batería de ion-litio para
PRO5350/PRO7350



HNN9008
Batería, 1500 mAh,
PRO5150,7150



HNN9010
Batería Nicd Premium 1200
MAH Intrínseca



HNN9051
Batería, 1200 mAh, P1225



HNN9018
Batería, 1200 mAh, SP50



PMNN4016
NIMH 1200 mAh



HNN9044
Batería, 550 mAh, SP50



JMNN4023
Batería estándar
PRO5150 Elite



HNN9360
Batería, 1100 mAh, GP350



HNN9701
Batería, intrínsecamente
segura para GP300 y GTX



NTN7143
Batería, 1200 mAh,
HT1000 / MTX



JMNN4024
Batería alta capacidad
PRO5150 Elite



NTN7394
Batería, 1500 mAh, Visar,
Ni-Mh



NTN5521
Batería, 1100 mAh, P200



WPNN4013
Batería, 1400 mAh,
HT1000/MTX



PMNN4073
Batería litio IP67-FM Elite
1400 mAh

PMNN4065 Batería NiMH 1300 mAh sumergible (IP57)

PMNN4066 Batería IMPRES Li-ion 1500 mAh sumergible (IP57)

PMNN4069 Batería IMPRES Li-ion 1400 mAh sumergible (IP57)

intrínsecamente segura (FM)

ANTENAS

PMAD4023 Antena VHF (14cm) 150-161 MHz

PMAE4011
Antena stubby (10cm)
para portátil, 435-480 MHz

8504762J01
Antena PRO

8504762J02
Antena estándar VHF para
radio PRO de 14 cm.

8505518V01
Antena VHF 136-174 MHz
HT1000

8505241U03
Antena Whip 800
MHz (NAF5037)

8505241U06
Antena stubby 800 MHz

8505644V03
Antena 162-174 MHz

8505816K23
Antena 162-174 MHz 6"

HAD9338
Antena VHF 136-150.8 MHz

HAD9742
Antena VHF stubby
151-159 MHz

HAD9743
Antena para portátil stubby
162-174 MHz

NAD6502
Antena 146-174 MHz

PMAE4016A
Antena estándar,
403-520 MHz

NAE6522
Antena stubby para portátil,
438-470 MHz

PMAD4012
Antena VHF (9cm)
136-155 MHz

PMAD4013
Antena stubby 155-174
MHz línea PRO

PMAE4010
Antena stubby (10cm)
para portátil, 403-440 MHz

CARGADORES

HTN9060 Cargador 120V multi (6) intellicharger



AAHTN3000
Cargador rápido para
PRO5150/7150/9150



DSK001C705
Eliminador de baterías para
PRO2150



HTN8232
Transformador de pared
para radios SP10



HTN9013
Cargador rápido SP50



NTN1667
cargador rapido para
HT1000 y MTX compatible
con XTS1500



HTN9026
Cargador rápido para
PRO1150 y SP10



HTN9042
Cargador rápido, P110,
GP300/GTX



WPLN4138
Cargador rápido para radio
EP450



PMLN4466
Base carga rápida para
PRO2150



PMTN4087
Cargador rápido 110V para
PRO2150



RLN4883
Cargador vehicular radios
PRO5150, 7150



Modelo	Características	EP150	EP450	A8	PRO2150	PRO3150	PRO7150	PRO3150 ELITE	PRO7150 ELITE	DTR620	DGP4150	DGP6150
PMDN4038	Abridor de chasis Mag One											
6680702Z01	Abridor de chasis para serie PRO											
HLN9756	Adaptador de antena externa											
NTN8371	Adaptador de audifono/atenuador de ruido											
AAHLN9716	Adaptador de audio											
PMLN4455	Adaptador de audio para radio Elite											
3080384G15	Adaptador de cenicero para cargador											
PMDN4041	Adaptador de RF Mag One											
HLN9133	Adaptador externo VOX (para uso HMN9013)											
HLN8262	Adaptador para antena exterior											
HAD9338	Antena VHF 151-159 MHz											
PMAE4022	Antena de látigo en UHF, 403-470 MHz											
PMAE4019	Antena estándar UHF 403-425 MHz Mag One											
PMAE4020	Antena estándar UHF 450-470 MHz Mag One											
PMAD4050	Antena estándar VHF 136-150 MHz Mag One											
PMAD4051	Antena estándar VHF 150-174 MHz											
8505241U04	Antena látigo de 900 MHz DTR620											
HAD9742	Antena para portátil stubby 146-162 MHz											
HAD9743	Antena para portátil stubby 162-174 MHz											
8504762J01	Antena estándar VHF 136-155 MHz											
8504762J02	Antena estándar VHF 155-174 MHz											
NAE6483	Antena estándar, 403-520 MHz											
PMAD4013	Antena stubby 155-174 MHz											
NAE6522	Antena stubby para portátil, 438-470 MHz											
8504762J08	Antena stubby UHF											
PMAE4010	Antena stubby UHF 403-440 MHz											
PMAE4011	Antena stubby UHF 435-480 MHz para PRO2150											
PMAD4023	Antena VHF (14 cm) 150-161 MHz											
PMAD4025	Antena VHF (9 cm) 150-161 MHz											
NAD6502	Antena VHF 146-174 MHz											
PMAD4012	Antena VHF corta (9 cm) 136-155 MHz											
8505816K26	Antena 470-520 MHz UHF heliflex											
HMN8435	Audifono aerbud con micrófono de clip y PTT DTR620											
HMN9752	Audifono con control de volumen											
BDN6668	Audifono con micrófono y PTT separados (beige) requiere PMLN4455											
56518	Audifono con micrófono de brazo DTR620											
56517	Audifono con micrófono PTT en la línea DTR620 (HCLE4105)											
BDN6774	Audifono con micrófono											
PMLN4443	Audifono con PTT/VOX/micrófono en línea Mag One											
PMLN4442	Audifono con PTT/VOX/micrófono en línea para Mag One											
PMLN4658	Audifono con micrófono boom PTT/VOX Mag One											
PMLN4294	Audifono con micrófono de solapa											
HMN9727	Audifono de orejera color piel											
BDN6720	Audifono de plástico sin control											
RLN5317	Audifono micrófono con PTT para radio											
HMN9036	Audifono micrófono con clip mic & PTT negro											
AARMN4022	Audifono micrófono con PTT											
AARMN4029	Audifono micrófono con PTT negro FM											
PMLN4444	Audifono micrófono con PTT											
PMLN4425	Audifono micrófono con PTT de anillo											
BDN6641	Audifono micrófono niveles altos de ruido											
HMN9004	Audifono miniatura											
HMN8433	Audifono para radio											
BDN6729	Auricular con micrófono y PPT integrados (negro)											
BDN6730	Auricular con micrófono y PPT separados (negro) 3 cables, requiere PMLN4455											
AARMN4021	Auricular sin control de volumen (beige)											
BDN6667	Auricular con micrófono y PPT integrados (beige) requiere PMLN4455											
PMLN4466	Base de carga rápida para radio PRO2150											
PMLN4685	Base para cargador de rango medio Mag One											
JMNN4024	Batería alta capacidad Li-ion 1320 mAh, 7.5V											
HNN9009	Batería alta capacidad para radio PRO											
PMNN4071	Batería de NiMH 1200 mAh 7.5V Mag One											
PMNN4069	Batería FM impres de Li-ion y 1400 mAh											
HNN9013	Batería Li-ion 1500 mAh alta capacidad											
NNTN4497	Batería litio-ion para EP450											
53963	Batería litio-ion de 1200 mAh 3.6V DTR620											
53964	Batería litio-ion de 1500mAh 3.6V DTR620											

Modelo	Características	EP150	EP450	A8	PRO2150	PRO3150	PRO7150	PRO5150 ELITE	PRO7150 ELITE	DTR620	DGP4150	DGP6150
HNN9012	Batería NiCd alta capacidad 1300 mAh 7.5 V											
WPNN4045	Batería NiMH 1200 mAh 7.5V											
HNN9010	Batería NiMH 1800 mAh ultra high intrínseca											
NNTN4970	Batería slim Li-ion 1600 mAh											
JMNN4023	Batería estándar Li-ion 1000 mAh, 7.5V (slim)											
PMNN4046	Batería estándar NiMH PRO2150											
HNN9008	Batería, 1200 mAh											
PMKN4013	Cable programador y ajuste portátiles MOTOTRBO											
AAPMKN4003	Cable de clonaje para PRO3150											
DSK001C704	Cable de pruebas para PRO2150											
AARKN4073	Cable de clonaje para PRO5150/7150/9150											
DSK001C714	Cable de interconexión de servicio para PRO2150											
PMKN4012	Cable de programación y test portátiles MOTOTRBO											
PMDN4043	Cable de programación Mag One											
AARKN4075	Cable de programación PRO5150/7150											
0105950U15	Cable de programación DTR620											
DSK001C706	Cable de programación para PRO2150											
AAJMKNA123A	Cable de programación para radio											
AARKN4074	Cable de programación PRO5150											
AAPMKN4004	Cable de programación PRO3150											
PMDN4040	Caja de pruebas Mag One											
DSK001C702	Caja IF de pruebas para PRO2150											
PMLN4686	Cargador 110 V 5 hrs Mag One											
53962	Cargador de base DTR620											
WPLN4226	Cargador individual IMPRES (solamente base)											
WPLN4253	Cargador individual IMPRES con fuente de alimentación en modo conmutador (smps)											
WPLN4232	Cargador individual IMPRES, 110 V 50/60 Hz, enchufe de E.E.U.U.											
PMTN4053	Cargador lento para PRO2150											
AAHTN3003	Cargador múltiple 6 unid 120 V											
WPLN4212	Cargador múltiple IMPRES, con enchufe de E.E.U.U.											
WPLN4219	Cargador múltiple IMPRES, con pantalla y enchufe de E.E.U.U.											
WPLN4161	Cargador múltiple para EP450											
AAHTN3000	Cargador rápido											
53969	Cargador rápido 1 hr DTR620											
PMTN4048	Cargador rápido 110 V											
PMTN4087	Cargador rápido de escritorio											
WPLN4137	Cargador rápido para radio											
WPLN4138	Cargador rápido para radio EP450											
RLN4883A	Cargador vehicular											
PMLN4743	Clip 2" con resorte Mag One											
PMLN4691	Clip 2" Mag One											
PMLN4651	Clip 2" para portátiles DGP6150 DGP4150											
HLN8255	Clip con resorte											
HLN9844	Clip con resorte 2"											
HLN9714	Clip con resorte y broche de plástico 3.5"											
JMZN4023	Clip de plástico duro											
RLN5644	Clip para radio EP450 1.5"											
5880348B33	Conector SMA a BNC											
NTN5243	Correa de transporte											
PMHN4085	Cubierta para eliminador portátil MOTOTRBO											
JMLN4638	Cubre polvo para radio Elite											
NMN6245	Diadema con parlante sencillo y PPT en línea											
PMLN4445	Diadema con PTT y VOX Mag One											
RLN5238	Diadema deportiva (tipo NFL)											
HMN9013	Diadema ligera											
53815	Diadema ligera con micrófono giratorio DTR620											
HMN9787	Diadema ligera con boom micrófono (VOX)											
AARMN4018	Diadema ligera con boom micrófono & PTT											
JMMN4066	Diadema ligera con boom micrófono PRO Elite											
RLN5411	Diadema ultra ligera											
AARMN4017	Diadema ultra ligera											
BDN6648	Diadema uso rudo con boom, micrófono											
PMDN4042	Eliminador de batería Mag One											
DSK001C705	Eliminador de batería para PRO2150											
RLN4815	Estuche universal Radio PAK para radio y utensilios											

Modelo	Características	EP150	EP450	A8	PRO2150	PRO5150	PRO7150	PRO5150 ELITE	PRO7150 ELITE	DTR620	DGP4150	DGP6150
HLN9676	Funda de cuero con rótula giratoria											
HLN9701	Funda de nylon											
HLN9702	Funda de nylon											
PMLN4469	Funda de nylon azul con clip para PRO2150											
RLN4868	Funda de nylon con clip											
PMLN4468	Funda de nylon gris con clip para PRO2150											
RLN4874	Funda de piel con cejilla para DTMF											
PMLN4742	Funda de piel dura con clip giratorio Mag One											
RLN4866	Funda de piel para radio											
RLN4867	Funda de piel para radio											
PMLN4421	Funda de piel para el cinto PRO Elite											
HLN9665	Funda de piel para radios serie PRO											
PMLN4741	Funda de piel suave con clip Mag One											
HLN9952	Funda de plástico											
HLN9670	Funda estándar de cuero con brazo giratorio											
PMLN4467	Funda piel con clip giratorio para PRO2150											
HLN9985	Funda protectora contra agua											
PMDN4044	Herramienta de ajustes Mag One											
53961	Holder de plástico con clip DTR620											
RLN4008	Interfaz de programación											
RLN5883	Kit de vigilancia color beige de dos hilos con tubo acústico											
RLN5880	Kit de vigilancia IMPRES color negro de dos hilos											
RLN5878	Kit de vigilancia IMPRES color negro de un hilo											
6881094C01	Manual de servicio básico PRO5150 Elite											
HKLN4216	Manual de servicio detallado EP450											
6881088C48	Manual de servicio PRO5150/7150 avanzado											
6881088C46	Manual servicio avanzado línea PRO											
6881088C47	Manual servicio PRO5150/7150 básico											
AAPMMN4002	Micrófono bocina con cancelación de ruido											
HMN9754	Micrófono con audífono beige											
HMN9051	Micrófono remoto											
PMMN4013	Micrófono remoto											
PMMN4008	Micrófono remoto Mag One											
JMMN4073	Micrófono remoto para radio PRO Elite											
PMMN4021	Micrófono remoto para línea PRO (AAHMN9052)											
AAHMN9052	Micrófono remoto serie PRO											
PMLN4519	Micrófono de seguridad con audífono Elite											
PMMN4040	Micrófono-parlante remoto con clasificación IP57											
BDN6646	Modulo interfaz para VOX											
NLN7967	Montaje de pared para cargador múltiple											
HLN6602A	Pechera porta radios											
PMDN4054	Plato de tierra Mag One											
RLN4865	Porta radio de piel tipo cangurera											
1571477L01	Protector contra polvo para conector universal											
HLN9820	Protector de polvo para conector auxiliar											
RVN5115C	Software CPS 2.0 global MOTOTRBO											
H5197	Software CPS serie PRO portátil y móvil											
EPNN5751	Transformador de 120 V con enchufe de E.E.U.U.											

Modelo	Características	EM200	EM400	PRO3100	PRO5100	PRO7100	DGM4100	DGM6100
MFT-120	Antena 1/4, ganancia unitaria, 118-940 MHz							
MUF4500	Antena 1/4, ganancia unitaria, 450-470 MHz							
MHB1520	Antena 1/4, ganancia unitaria, 150-162 MHz							
MHB5800	Antena 5/8, 3 dB. ganancia, 144-174 MHz							
MUF4505	Antena 5/8, 5 dB. ganancia, 450-470 MHz							
HAD4009	Antena de 1/4 onda con conector mini U para VHF, 162-174 MHz							
PMAN4002	Antena de GPS con montaje magnético MOTOTRBO							
MUF4503	Antena móvil 5/8 dB. 450-470 MHz							
G7-150-1	Antena omni base 148-155,7 dB.							
G7-150-2	Antena omni base 154-161,7 dB.							
G7-150-3	Antena omni base 161-168,7 dB.							
G7-150-4	Antena omni base 167-174,7 dB.							
G6-450-1	Antena omni base 450-458,6 dB.							
G6-450-2	Antena omni base 456-464,6 dB.							
G6-450-3	Antena omni base 462-470,6 dB.							
G6-450-4	Antena omni base 470-478,6 dB.							
MBX-450	Antena omni, 3 dB. ganancia, 450-470 MHz							
HSN8145	Bocina externa para radios móviles							
HLN8097	Bracket p/móviles							
RKN4077	Cable (3 mt) para montaje remoto In PRO							
RKN4078	Cable (5 mt) para montaje remoto In PRO							
RKN4079	Cable (9 mt) para montaje remoto In PRO							
HKN9557	Cable de 8" y adaptador para antena con conector mini U/PL259							
GKN6270	Cable de alimentación p/GTX							
HKN4137	Cable de alimentación para móviles							
AARKN4081	Cable de flasheo no requiere RIB							
PMKN4010	Cable de programación móviles y RPT MOTOTRBO							
FKN8113	Cable de programación							
AARKN4083	Cable de programación (usar con RLN4008)							
HKN6184	Cable de programación frontal MOTOTRBO							
FKN8096	Cable de programación radios EM200,EM400							
PMKN4016	Cable de programación y ajuste móviles MOTOTRBO							
GLN7318	Charola de plástico para base							
HLN9073	Clip para colgar el micrófono (para todos los micrófonos)							
RLN4008	Interfaz de programación							
PMLN5072	Kit de hardware para conector trasero MOTOTRBO							
6881092C68	Manual de instalación para serie PRO móvil							
6881092C72	Manual de servicio básico PRO móviles							
6881092C75	Manual de servicio detallado PRO móviles							
HMN3596	Micrófono compacto							
HMN3174	Micrófono compacto con LED indicador							
AARMN4025	Micrófono compacto para línea PRO móvil							
HMN1035	Micrófono de uso rudo para móviles serie E							
AARMN4027	Micrófono de visera para auto							
AARMN4026	Micrófono DTMF para línea PRO							
RMN5065	Micrófono IMPRES con teclado (usb)							
HMN3000	Micrófono para radio base (escritorio)							
RLN4779	Montaje con llave							
GLN7317	Montaje para radios móviles PRO							
GLN7324	Montaje para radios móviles estándar							
RLN4802	Montaje remoto (requiere cable RKN4077/78/79)							
RLN4801	Montaje remoto (requiere ordenar cable RKN4077/78/79)							
HLN6602A	Pchera porta radios							
HLN9457	Pin conector auxiliar de accesos para móvil							
RLN4858	PTT de cuello de gancho							
RVN5115C	Software CPS 2.0 global MOTOTRBO							
H5197	Software CPS serie PRO portátil y móvil							

Modelo	Características	XTN	PRO9150	PRO3150	PRO1150	P110	P200	P1225	GP300	GP350 móvil	GTX	GM300	GP68	SP50	MTX/LS	MTS2000	XTS5000	VISAR
6680702Z01	Abridor de chasis para serie PRO																	
HHLN4025	Accesorio de audio PRO3150																	
HLN9149	Accesorio giratorio para HLN8253																	
HLN9756	Adaptador antena externa																	
HLN9087	Adaptador antena externa para SP50																	
NTN8371	Adaptador de audifono/atenuador de ruido																	
AAHLN9716	Adaptador de audio																	
HLN9482	Adaptador de audio para GP300/GP350																	
HLN9133	Adaptador externo VOX (para uso HMN9013)																	
HAD9742	Antena para portátil stubby 146-162 MHz																	
HAD9743	Antena para portátil stubby 162-174 MHz																	
8504762J01	Antena estándar VHF 136-155 MHz (PMAD4014)																	
8504762J02	Antena estándar VHF 155-174 MHz (PMAD4015)																	
NAE6483	Antena estándar, 403-520 MHz																	
PMAD4013	Antena stubby 155-174 MHz																	
8505241U06	Antena stubby 800 MHz (NAF5042)																	
NAE6522	Antena stubby para portátil, 438-470 MHz																	
8504762J08	Antena stubby UHF (PMAE4003)																	
PMAE4010	Antena stubby UHF 403-440 MHz																	
PMAE4011	Antena stubby UHF 435-480 MHz p/PRO2150																	
PMAD4023	Antena VHF (14 cm) 150-161 MHz																	
NAD6502	Antena VHF 146-174 MHz																	
PMAD4012	Antena VHF corta (9 cm) 136-155 MHz																	
8505241U03	Antena whip 800 MHz (NAF5037)																	
HMN9044	Auriculares de vigilancia 2 hilos																	
HMN9752	Audifono con control de volumen																	
BDN6668	Audifono con mic. y PTT separados (beige) requiere PMLN4455																	
56517	Audifono con mic. PTT en la línea DTR620 (HCLE4105)																	
PMLN4443	Audifono con PTT/VOX/micrófono en línea Mag One																	
PMLN4658	Audifono con micrófono boom PTT/VOX. Mag One																	
PMLN4294	Audifono con micrófono de solapa																	
HMN9727	Audifono de orejera color piel																	
RLN5317	Audifono micrófono con PTT para radio																	
HMN9036	Audifono micrófono con clip mic & PTT negro																	
AARMN4022	Audifono micrófono con PTT																	
AARMN4029	Audifono micrófono con PTT negro FM																	
PMLN4444	Audifono micrófono con PTT																	
HMN9004	Audifono miniatura **no tenemos equipo**																	
AARMN4021	Auricular sin control de volumen (beige)																	
HNN9051	Batería 1100 mAh para P1225																	
HNN9018	Batería NiCd 1200 mAh estándar SP50 estándar																	
HNN9044	Batería 550 mAh compacto SP50 compacto																	
PMNN4000	Batería alta capacidad, GP68																	
HNN9808	Batería de 600 mAh para GP300																	
HNN9701	Batería Intrínsecamente segura GP300/GTX																	
PMNN4001	Batería media capacidad para GP68																	
PMNN4018	Batería NiMH alta capacidad PRO315																	
NNTN4970	Batería slim Li-ion 1600 mAh																	
HNN8148	Batería, 1200 mAh																	
WPNN4013 3	Batería, 1400 mAh para radio HT1000 MTX-LS																	
NTN7394	Batería, 1500 mAh, Visar, NiHM																	
HNN9360	Batería, 1100 mAh para GP350																	
HNN9628	Batería, 1100 mAh, GP300/GTX																	
PMNN4021	Batería, 1200 mAh																	
NTN7143	Batería, 1200 mAh para radio HT1000 MTX-LS																	
NTN7395	Batería, 1500 mAh, Visar, Ni-cad																	
WPNN4044	Baterías para GP300/ GTX																	
HKN4137	Cable de alimentación para móviles																	
AAPMKN4003	Cable de clonéo para PRO3150																	
HLN9560	Cable de espiral 10.5" para micrófono móvil																	
HLN9559	Cable de espiral 7" para micrófono móvil																	
HKN9857	Cable de programación																	
AAPMKN4004	Cable de programación PRO3150																	
NTN7621	Cargador múltiple para Visar																	
HTN9016A	Cargador normal 220 V para P110																	
AAPMTN4038	Cargador normal Prom.																	
AAHTN3000	Cargador rápido																	

Modelo	Características	XTN	PRO9150	PRO3150	PRO1150	P110	P200	P1225	GP300	GP350 móvil	GTX	GM300	GP68	SP90	MTX/LS	MTS2000	XTS5000	VISAR	
RPX4747	Cargador rápido (NTN1174)																		
HLN5292	Charola de plástico para base																		
HLN8240	Clip 2.5"																		
HLN8255	Clip con resorte																		
HLN9844	Clip con resorte 2"																		
HLN9714	Clip con resorte y broche de plástico 3.5"																		
PMLN4445	Diadema con PTT y VOX Mag One																		
RLN5238	Diadema deportiva (tipo NFL)																		
HMN9013	Diadema ligera																		
53815	Diadema ligera con micrófono giratorio DTR620																		
HMN9787	Diadema ligera con boom micrófono (VOX)																		
AARMN4018	Diadema ligera con boom micrófono y PTT																		
RLN5411	Diadema ultra ligera																		
AARMN4017	Diadema ultra ligera																		
HLN9676	Funda de cuero con rótula giratoria																		
HLN9701	Funda de nylon																		
RLN4868	Funda de nylon con clip																		
NTN7239	Funda de piel batería ultra capacidad																		
HLN9128	Funda de piel con acceso DTMF																		
HLN9122	Funda de piel dura con clip SP50																		
HLN9952	Funda de plástico																		
HLN9985	Funda protectora contra agua																		
RLN4008	Interface de programación																		
HMN9031	Micrófono bocina remoto																		
HMN3174	Micrófono compacto con LED indicador																		
HMN9754	Micrófono con audifono beige																		
HMN1037	Micrófono para móvil con teclado (DTMF)																		
NMN6196	Micrófono para radio Visar																		
HMN9051	Micrófono remoto																		
PMMN4013	Micrófono remoto																		
NMN6156	Micrófono remoto de solapa para P200																		
PMMN4008	Micrófono remoto Mag One																		
PMMN4021	Micrófono remoto para línea PRO																		
HMN1056	Micrófono compacto para radio																		
BDN6646	Módulo interface para VOX																		
NLN7967	Montaje de pared para cargador múltiple																		
HLN5189	Montaje para radios móviles																		
RLN4865	Porta radio de piel tipo cangurera																		
HLN9820	Protector de polvo para conector auxiliar																		
H5197	Software CPS serie PRO portátil y móvil																		
EPNN5751	Transformador de 120V con enchufe de E.E.U.U.																		
8505816K2626	UHF heliflex antena 470-520 MHz																		

MOTOTRBO Portable Radios

Antennas

DGP™ 4150/4150+	DGP™ 6150/6150+	DGP™ 5000/8000	DGP™ 8500/5500	DEP™ 570	DEP™ 550	SL8050/8550	Factory Mutual (FM)	MODEL NUMBER	DESCRIPTION
							X	PMAE4078	Antenna Kit, Stubby (403 425MHz)
							X	PMAE4076	Antenna Kit, Stubby (420 445MHz)
							X	PMAE4077	Antenna Kit, Stubby (438 470MHz)
X	X						x	PMAE4018	Folded Monopole Antenna Combination GPS/UHF (403-433 MHz)
X	X						x	PMAE4024	Folded Monopole Antenna Combination GPS/UHF (430-470 MHz)
X	X						x	PMAE4050	Folded Monopole Antenna Combination GPS/UHF (450-495 MHz)
X	X						x	PMAE4051	Folded Monopole Antenna Combination GPS/UHF (495-527 MHz)
X	X						x	PMAE4022	UHF Flexible Whip Antenna (403-470 MHz)
X	X						x	PMAE4049	UHF Flexible Whip Antenna (450-527 MHz)
X	X						x	PMAD4088	VHF Flexible Whip Antenna (136-174 MHz)
X	X						x	PMAD4067	Helical Antenna Combination GPS/VHF (136-147 MHz)
X	X						x	PMAD4068	Helical Antenna Combination GPS/VHF (136-160 MHz)
X	X						x	PMAD4069	Helical Antenna Combination GPS/VHF (160-174 MHz)
X	X						x	PMAF4003	Helical Antenna Combination GPS/800/900 MHz (806-941 MHz)
X	X						x	PMAE4021	Stubby Antenna Combination GPS/UHF (403-433 MHz)
X	X						x	PMAE4023	Stubby Antenna Combination GPS/UHF (430-470 MHz)
X	X						x	PMAE4048	Stubby Antenna Combination GPS/UHF (450-527 MHz)
X	X						x	PMAD4093	VHF Stubby Antenna (136-147 MHz)
X	X						x	PMAD4094	VHF Stubby Antenna (147-160 MHz)
X	X						x	PMAD4095	VHF Stubby Antenna (160-174 MHz)
X	X						x	PMAE4046	UHF Stubby Antenna for Public Safety Microphone (403-433 MHz)
X	X						x	PMAE4047	UHF Stubby Antenna for Public Safety Microphone (430-470 MHz)
X	X						x	PMAD4087	VHF Antenna for Public Safety Microphone, 136 153 MHz Intrinsically Safe (FM)
X	X						x	PMAD4086	VHF Antenna for Public Safety Microphone, 150 174 MHz Intrinsically Safe (FM)
		X	X	X	X		x	PMAE4079	UHF Wideband Whip Antenna (403-512 MHz)
		X	X	X	X		x	PMAE4069	UHF Stubby Antenna (403-450 MHz)
		X	X	X	X		x	PMAE4070	UHF Stubby Antenna (440-490 MHz)
		X	X	X	X		x	PMAE4071	UHF Stubby Antenna (470-527 MHz)
		X	X	X	X		x	PMAD4117	VHF Helical Antenna (135-155 MHz)
		X	X	X	X		x	PMAD4116	VHF Helical Antenna (144-165 MHz)
		X	X	X	X		x	PMAD4118	VHF Helical Antenna (152-174 MHz)
		X	X	X	X		x	PMAD4119	VHF Stubby Antenna (136-148 MHz)
		X	X	X	X		x	PMAD4120	VHF Stubby Antenna (146-160 MHz)
		X	X	X	X			32012144001	Gray Antenna ID (pack of 10)
		X	X	X	X			32012144002	Yellow Antenna ID (pack of 10)
		X	X	X	X			32012144003	Green Antenna ID (pack of 10)
		X	X	X	X			32012144004	Blue Antenna ID (pack of 10)
		X	X	X	X			32012144005	Purple Antenna ID (pack of 10)

Batteries

DGP™ 4150/4150+	DGP™ 6150/6150+	DGP™ 5000/8000	DGP™ 8500/5500	DEP™ 570	DEP™ 550	SL8050/8550	Factory Mutual (FM)	MODEL NUMBER	DESCRIPTION
							X	PMNN4425	BT70 1370 mAh Li Ion Slim Battery
							X	HKNN4013	BT90 1800 mAh Li Ion Hi Cap Battery
							X	PMLN6000	Battery Cover for BT70 Battery
							X	PMLN6001	Battery Cover for BT90 Battery
X	X							PMNN4066	IMPRES Li-Ion 1500 mAh - IP57
X	X						x	PMNN4069	IMPRES Li-Ion 1400 mAh - IP57
X	X							PMNN4077	IMPRES Li-Ion 2150 mAh - IP57
X	X							PMNN4065	NiMH 1300 mAh - IP57
		X	X	X	X			PMNN4407	IMPRES Slim Li-Ion 1500 mAh battery, IP57
		X	X	X	X			PMNN4409	IMPRES Li-Ion 2150 mAh high capacity submersible battery
		X	X	X	X			PMNN4406	Slim Li-Ion 1500 mAh battery, IP57
		X	X				x	NNTN8129	IMPRES Li-ion 2300 mAh high capacity submersible battery

Carrying Solutions

DGP™ 4150/4150+	DGP™ 6150/6150+	DGP™ 5000/8000	DGP™ 8500/5500	DEP™ 570	DEP™ 560	SL8050/8550	Factory Mutual (FM)	MODEL NUMBER	DESCRIPTION
							X	PMLN6074	Nylon Wrist Strap
							X	PMLN5956	Swivel Carry Holder
	X							PMLN5015	Nylon Case with 3 Inch Fixed Belt Loop
	X							PMLN5021	Hard Leather Case with 3 Inch Fixed Belt Loop
	X							PMLN5019	Hard Leather Case with 2.5 Inch Swivel Belt Loop
	X							PMLN5020	Hard Leather Case with 3 Inch Swivel Belt Loop
X								PMLN5024	Nylon Case with 3 Inch Fixed Belt Loop
X								PMLN5030	Hard Leather Case with 3 Inch Fixed Belt Loop
X								PMLN5028	Hard Leather Case with 2.5 Inch Swivel Belt Loop
X								PMLN5029	Hard Leather Case with 3 Inch Swivel Belt Loop
X	X							PMLN5022	2.5 Inch Leather Swivel Belt Loop
X	X							PMLN5023	3 Inch Leather Swivel Belt Loop
X	X	X	X	X	X			4200865599	1.75 Inch Wide Leather Belt
X	X							PMLN4651	Spring Action 2 Inch Belt Clip
X	X							PMLN4652	Spring Action 2.5 Inch Belt Clip
X	X							NTN5243	Adjustable, Black Nylon Carrying Strap
X	X	X	X	X	X			HLN9985	Waterproof Bag with Large Strap
X	X	X	X	X	X			RLN4295	Small Clip, Epaulet Strap
X	X	X	X	X	X			HLN6602	Universal Chest Pack with Radio Holder, Pen Holder and Velcro Secured Pouch
X	X	X	X	X	X			1505596Z02	Replacement Strap for HLN6602 and RLN4570
X	X	X	X	X	X			RLN4570	Break-a-Way Chest Pack with Radio Holder, Pen Holder and Velcro Secured Pouch
X	X	X	X	X	X			RLN4815	RadioPAK Radio Utility Case
X	X	X	X	X	X			4280384F89	RadioPAK Extension Belt for waists larger than 40 inches.
				X				PMLN5863	Hard Leather Case with 3" Fixed Belt Loop
					X			PMLN5864	Hard Leather Case with 3" Fixed Belt Loop
				X				PMLN5865	Hard Leather Case with 3" Swivel Belt Loop
					X			PMLN5866	Hard Leather Case with 3" Swivel Belt Loop
				X				PMLN5867	Hard Leather Case with 2.5" Swivel Belt Loop
					X			PMLN5868	Hard Leather Case with 2.5" Swivel Belt Loop
				X				PMLN5869	Nylon Case with 3" Fixed Belt Loop
					X			PMLN5870	Nylon Case with 3" Fixed Belt Loop
				X	X			PMLN5610	Replacement 2.5" Swivel Belt Loop
				X	X			PMLN5611	Replacement 3" Swivel Belt Loop
		X	X	X	X			PMLN4651	2" Belt Clip
		X	X	X	X			PMLN7008	2.5" Belt Clip
		X	X	X	X			NTN5243	Adjustable carrying strap
				X	X			PMLN6066	Accessory Connector Dust Cover
		X	X					15012157001	Accessory Connector Dust Cover
X	X							1571477L01	Accessory Connector Dust Cover
			X					PMLN5838	Hard Leather Case with 3" Fixed Belt Loop
		X						PMLN5839	Hard Leather Case with 3" Fixed Belt Loop
			X					PMLN5840	Hard Leather Case with 3" Swivel Belt Loop
			X					PMLN5846	Hard Leather Case with 3" Swivel Belt Loop
			X					PMLN5842	Hard Leather Case with 2.5" Swivel Belt Loop
			X					PMLN5843	Hard Leather Case with 2.5" Swivel Belt Loop
			X					PMLN5844	Nylon Case with 3" Fixed Belt Loop
		X						PMLN5845	Nylon Case with 3" Fixed Belt Loop
		X	X					PMLN5610	Replacement 2.5" Swivel Belt Loop
		X	X					PMLN5611	Replacement 3" Swivel Belt Loop

Chargers

DGP™ 4150/4150+	DGP™ 6150/6150+	DGP™ 5000/8000	DGP™ 8500/5500	DEP™ 570	DEP™ 560	SL8050/8550	Factory Mutual (FM)	MODEL NUMBER	DESCRIPTION
X	X	X	X	X	X			NNTN8275	Core Single-Unit Charger, 120 Volt - US Plug
X	X	X	X	X	X			NNTN8273	Core Single-Unit Charger, 240 Volt - Europe Plug
X	X	X	X	X	X			NNTN8225	Core Single-Unit Charger, 240 Volt - Argentina Plug
X	X	X	X	X	X			NNTN8280	Core Single-Unit Charger, 120 Volt - Brazil Plug
X	X	X	X	X	X			WPLN4232	IMPRES Single-Unit Charger, 120 Volt - US Plug
X	X	X	X	X	X			WPLN4234	IMPRES Single-Unit Charger, 240 Volt - Europe Plug
X	X	X	X	X	X			WPLN4236	IMPRES Single-Unit Charger, 240 Volt - Argentina Plug
X	X	X	X	X	X			WPLN4281	IMPRES Single-Unit Charger, 120 Volt - Brazil Plug
X	X	X	X	X	X			WPLN4212	IMPRES Multi-Unit Charger, 120 Volt - US Plug
X	X	X	X	X	X			WPLN4213	IMPRES Multi-Unit Charger, 240 Volt - Europe Plug
X	X	X	X	X	X			WPLN4216	IMPRES Multi-Unit Charger, 240 Volt - Argentina Plug
X	X	X	X	X	X			NLN7967	Wall Mount for Multi-Unit Chargers

X	X	X	X	X	X			WPLN4219	IMPRES Multi-Unit Charger with Displays - US Plug
X	X	X	X	X	X			WPLN4220	IMPRES Multi-Unit Charger with Displays - Europe Plug
X	X	X	X	X	X			WPLN4223	IMPRES Multi-Unit Charger with Displays - Argentina Plug
X	X	X	X	X	X			RLN5382	Display Module for IMPRES Multi-Unit Charger
X	X	X	X	X	X			NNTN7616	IMPRES Compatible Vehicular Charger
X	X	X	X	X	X			RLN6433	Motorola Travel Charger
X	X	X	X	X	X			NNTN7392	IMPRES Battery Reader
						X		PMPN4009	Micro-USB Single-Unit Charger - US Plug
						X		PMPN4023	Micro-USB Single-Unit Charger - Brazil Plug
						X		PMPN4016	Micro-USB Single-Unit Charger - Argentina Plug
						X		PMPN4006	Micro-USB Single-Unit Charger - Europe Plug
						X		PMLN5916	Multi Unit Charger with Power Cord - US Plug
						X		PMLN5917	Multi Unit Charger with Power Cord - Europe Plug
						X		PMLN5953	Multi Unit Charger with Power Cord - Argentina Plug
						X		PMLN5952	Multi Unit Charger with Power Cord - Brazil Plug

Earpieces									
DGP™ 4150/4150+	DGP™ 6150/6150+	DGP™ 5000/8000	DGP™ 8500/8500	DEP™ 570	DEP™ 550	SL8050/8550	Factory Mutual (FM)	MODEL NUMBER	DESCRIPTION
X	X	X	X				X	RLN5878	Receive Only Surveillance Kit, Black (single wire)
X	X	X	X				X	RLN5879	Receive Only Surveillance Kit, Beige (single wire)
X	X	X	X				X	RLN5880	IMPRES 2 Wire Surveillance Kit, Black
X	X	X	X				X	RLN5881	IMPRES 2 Wire Surveillance Kit, Beige
X	X	X	X				X	RLN5882	IMPRES 2 Wire Surveillance Kit with Clear Comfortable Acoustic Tube, Black
X	X	X	X				X	RLN5883	IMPRES 2 Wire Surveillance Kit with Clear Comfortable Acoustic Tube, Beige
X	X	X	X				X	PMLN5097	IMPRES 3 Wire Surveillance Kit, Black
X	X	X	X				X	PMLN5106	IMPRES 3 Wire Surveillance Kit, Beige
X	X	X	X				X	PMLN5111	IMPRES 3 Wire Surveillance Kit, with Translucent Tube, Black
X	X	X	X				X	PMLN5112	IMPRES 3 Wire Surveillance Kit, with Translucent Tube, Beige
X	X	X	X					RLN4760	Small Custom Earpiece, Right Ear for Surveillance Kits
X	X	X	X					RLN4761	Medium Custom Earpiece, Right Ear Surveillance Kits
X	X	X	X					RLN4762	Large Custom Earpiece, Right Ear Surveillance Kits
X	X	X	X					RLN4763	Small Custom Earpiece, Left Ear Surveillance Kits
X	X	X	X					RLN4764	Medium Custom Earpiece, Left Ear Surveillance Kits
X	X	X	X					RLN4765	Large Custom Earpiece, Left Ear Surveillance Kits
X	X	X	X					RLN5886	Surveillance Low Noise Kit (includes (1) rubber eartip for low noise environments)
X	X	X	X					RLN5887	Surveillance Extreme Noise Kit (includes (2) foam earplugs for high noise environments)
X	X	X	X	X			X	RLN4941	Receive Only Earpiece with translucent tube, rubber eartip and 3.5mm plug (for use with Remote Speaker Microphone)
X	X	X	X	X			X	AARLN4885	Receive Only Foam Earbud with 3.5mm plug to be used with Remote Speaker Microphone
X	X	X	X	X				WADN4190	Receive Only Flexible Earpiece with 3.5mm plug to be used with the Remote Speaker Microphone
X	X	X	X	X			X	PMLN4620	D Shell Receive Only Earpiece with 3.5mm plug to be used with Remote Speaker Microphone
X	X	X	X				X	NNTN8125	Wireless Accessory Kit, Standard Pair, 12in Cable - US Plug (Not compatible with SMARTNET/Privacy Plus, Connect Plus, or LTR/PassPort modes of operation)
X	X	X	X				X	NNTN8281	Wireless Accessory Kit, Standard Pair, 12in Cable - Argentina Plug (Not compatible with SMARTNET/Privacy Plus, Connect Plus, or LTR/PassPort modes of operation)
X	X	X	X				X	NNTN8282	Wireless Accessory Kit, Standard Pair, 12in Cable - Brazil Plug (Not compatible with SMARTNET/Privacy Plus, Connect Plus, or LTR/PassPort modes of operation)
X	X	X	X				X	NNTN8364	Wireless Accessory Kit, Standard Pair, 12in Cable - Europe Plug (Not compatible with SMARTNET/Privacy Plus, Connect Plus, or LTR/PassPort modes of operation)
X	X	X	X				X	NNTN8126	Wireless Accessory Kit, Standard Pair, 9.5in Cable - US Plug (Not compatible with SMARTNET/Privacy Plus, Connect Plus, or LTR/PassPort modes of operation)
X	X	X	X				X	NNTN8283	Wireless Accessory Kit, Standard Pair, 9.5in Cable - Argentina Plug (Not compatible with SMARTNET/Privacy Plus, Connect Plus, or LTR/PassPort modes of operation)
X	X	X	X				X	NNTN8284	Wireless Accessory Kit, Standard Pair, 9.5in Cable - Brazil Plug (Not compatible with SMARTNET/Privacy Plus, Connect Plus, or LTR/PassPort modes of operation)
X	X	X	X				X	NNTN8365	Wireless Accessory Kit, Standard Pair, 9.5in Cable - Europe Plug (Not compatible with SMARTNET/Privacy Plus, Connect Plus, or LTR/PassPort modes of operation)
X	X	X	X				X	NNTN8127	Wireless Accessory Kit, Standard Pair - US Plug (Not compatible with SMARTNET/Privacy Plus, Connect Plus, or LTR/PassPort modes of operation)
X	X	X	X				X	NNTN8285	Wireless Accessory Kit, Standard Pair - Argentina Plug (Not compatible with SMARTNET/Privacy Plus, Connect Plus, or LTR/PassPort modes of operation)
X	X	X	X				X	NNTN8286	Wireless Accessory Kit, Standard Pair - Brazil Plug (Not compatible with SMARTNET/Privacy Plus, Connect Plus, or LTR/PassPort modes of operation)
X	X	X	X				X	NNTN8363	Wireless Accessory Kit, Standard Pair - Europe Plug (Not compatible with SMARTNET/Privacy Plus, Connect Plus, or LTR/PassPort modes of operation)
X	X	X	X				X	NTN2572	Replacement Wireless Earpiece, 12" cable
X	X	X	X				X	NTN2575	Replacement Wireless Earpiece, 9.5" cable
X	X	X	X				X	NNTN8299	Replacement Eartips for Operations Critical Wireless Earbuds
X	X	X	X				X	NNTN8294	Earbud with 11.4" cable
X	X	X	X				X	NNTN8295	Earbud with 45.7" cable
X	X	X	X					PMLN5993	Wireless Accessory Kit, 9.5in Cable
X	X	X	X				X	89409N	HK200 Commercial Bluetooth Earpiece (Not compatible with SMARTNET/Privacy Plus, Connect Plus, or LTR/PassPort modes of operation)
X	X							PMLN5712	Operation Critical Wireless Adapter (designed for radio software version R01.07.00 or later) Please consider battery selection when using BT devices. The additional current drawn will impact battery run time. (Not compatible with SMARTNET/Privacy Plus, Connect Plus, or LTR/PassPort modes of operation)
X	X	X	X					RLN6288	Replacement Earpiece with High Noise Kit Attached Beige
X	X	X	X					RLN6289	Replacement Earpiece with High Noise Kit Attached Black
X	X	X	X					RLN6279	Replacement Standard Earpiece Black
X	X	X	X					RLN6280	Replacement Standard Earpiece Beige

X	X	X	X					RLN6284	Replacement Earpiece with Low Noise Kit Attached Beige
X	X	X	X					RLN6285	Replacement Earpiece with Low Noise Kit Attached Black
X	X	X	X					5080384F72	Replacement Foam Plugs Pack of 50 (for use with RLN5887) - Noise Reduction Rating = 24dB
X	X	X	X					RLN6282	Replacement Ear Tips, Clear Pack of 50 (for use with RLN5886)
				X	X			PMLN5724	2-wire Surveillance Kit with removable earbud Black
				X	X			PMLN5726	2-wire Surveillance Kit with removable earbud Beige
				X	X			PMLN5727	Mag One Swivel Earpiece with in-line microphone and PTT
				X	X			PMLN5733	Mag One Earbud with inline microphone and PTT
						X		PMLN5958	Swivel earpiece with in-line microphone and PTT
						X		PMLN5957	Single-wire Surveillance earpiece with translucent tube, in-line microphone and PTT (black)

Headsets									
DGP™ 4150/4150+	DGP™ 6150/6150+	DGP™ 5000/8000	DGP™ 8000/6500	DEP™ 570	DEP™ 560	SL8050/8550	Factory Mutual (FM)	MODEL NUMBER	DESCRIPTION
X	X	X	X				x	RMN5058	Lightweight Headset
X	X	X	X				x	PMLN5102	Ultra Lightweight Headset
X	X	X	X					PMLN5275	Heavy Duty Headset FM with Noise Reduction = 24dB FM includes a Noise Cancelling Boom Microphone and can be worn with or without a hardhat. The Push to Talk switch is located on the earcup
X	X	X	X				x	PMLN5096	D Style Earset
X	X	X	X				x	PMLN5101	Temple Transducer
X	X	X	X					RLN6283	Replacement Foam Earpad and Windscreen
				X	X			PMLN5731	Over-the-Head Heavy Duty Headset with boom microphone, in-line PTT, noise reduction = 27dB
				X	X			PMLN5732	Mag One Earset with Boom Microphone and in-line PTT

Microphones									
DGP™ 4150/4150+	DGP™ 6150/6150+	DGP™ 5000/8000	DGP™ 8000/6500	DEP™ 570	DEP™ 560	SL8050/8550	Factory Mutual (FM)	MODEL NUMBER	DESCRIPTION
X	X	X	X				x	PMMN4025	IMPRES Remote Speaker Microphone with 3.5mm audio jack
X	X	X	X				x	PMMN4024	Remote Speaker Microphone with 3.5mm audio jack
X	X	X	X				x	PMMN4040	Remote Speaker Microphone Submersible (IP57)
X	X	X	X				x	PMMN4046	IMPRES Remote Speaker Microphone with Volume Submersible (IP57)
X	X	X	X				x	PMMN4050	IMPRES Remote Speaker Microphone with 3.5mm Earjack, Noise Cancelling
X	X	X	X					RLN6074	Remote Speaker Microphone Replacement Coil Cord Kit (for PMMN4024 and PMMN4040)
X	X	X	X					RLN6075	Remote Speaker Microphone Replacement Coil Cord Kit (for PMMN4025, PMMN4046, and PMMN4050)
X	X	X	X				x	PMMN4041	IMPRES Public Safety Microphone, 30" Cable (antenna sold separately PMAE4046, PMAE4047, PMAE4048, PMAD4087, PMAD4086. Listed within Antenna Section)
X	X	X	X				x	PMMN4042	IMPRES Public Safety Microphone, 24" Cable (antenna sold separately PMAE4046, PMAE4047, PMAE4048, PMAD4087, PMAD4086. Listed within Antenna Section)
X	X	X	X				x	PMMN4043	IMPRES Public Safety Microphone, 18" Cable (antenna sold separately PMAE4046, PMAE4047, PMAE4048, PMAD4087, PMAD4086. Listed within Antenna Section)
X	X	X	X				x	PMMN4047	IMPRES Public Safety Microphone, 30" Cable Submersible (IP57) (antenna sold separately PMAE4046, PMAE4047, PMAE4048, PMAD4087, PMAD4086. Listed within Antenna section)
X	X	X	X				x	PMMN4048	IMPRES Public Safety Microphone, 24" Cable Submersible (IP57) (antenna sold separately PMAE4046, PMAE4047, PMAE4048, PMAD4087, PMAD4086. Listed within Antenna section)
X	X	X	X				x	PMMN4049	IMPRES Public Safety Microphone, 18" Cable Submersible (IP57) (antenna sold separately PMAE4046, PMAE4047, PMAE4048, PMAD4087, PMAD4086. Listed within Antenna section)
				X	X			PMMN4071	IMPRES Noise Cancelling Remote Speaker Microphone with 3.5 mm audio jack (IP54)
				X	X			PMMN4073	IMPRES Windporting Remote Speaker Microphone with 3.5 mm audio jack (IP55)
				X	X			PMMN4075	Windporting Remote Speaker Microphone, submersible (IP57)
				X	X			PMMN4076	Windporting Remote Speaker Microphone with 3.5mm audio jack (IP54)

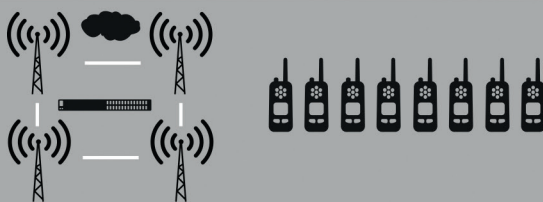
Programming and Test Cables									
DGP™ 4150/4150+	DGP™ 6150/6150+	DGP™ 5000/8000	DGP™ 8000/6500	DEP™ 570	DEP™ 560	SL8050/8550	Factory Mutual (FM)	MODEL NUMBER	DESCRIPTION
X	X	X	X					PMKN4012	Portable Programming Cable
X	X	X	X					PMKN4013	Portable Programming, Test and Align Cable
X	X	X	X					PMKN4040	DMR Portable Telemetry Cable
		X	X					PMKN4071	Portable to RS232 DB25M connector cable
						X		25-124330-01R	Programming Cable, Micro USB
				X	X			PMKN4115	Portable Programming Cable
				X	X			PMKN4117	Programming, Test and Alignment Cable

COMUNÍQUESE EN DIGITAL E INCREMENTE LA CANTIDAD DE USUARIOS, AMPLÍE SU COBERTURA Y CONECTE A SUS TRABAJADORES

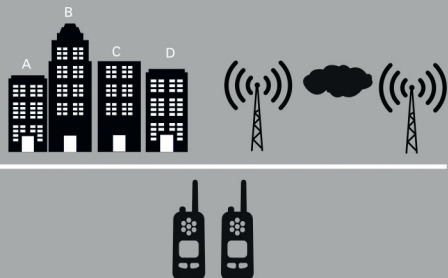
con los sistemas de Motorola Solutions

SISTEMAS MULTISITIO

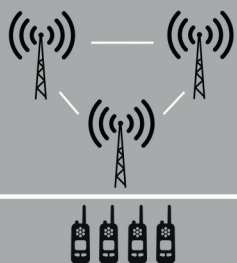
MOTOTRBO™ CONNECT PLUS
70 SITIOS



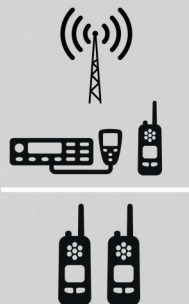
MOTOTRBO™ IP SITE CONNECT
15 SITIOS



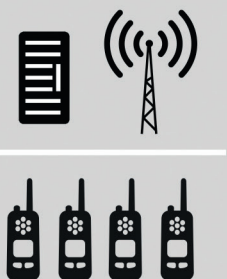
MOTOTRBO™ LINKED CAPACITY PLUS
15 SITIOS



SISTEMAS DE SITIO ÚNICO
CONVENCIONAL



MOTOTRBO™ CAPACITY PLUS



MAYOR COBERTURA

MAYOR CAPACIDAD DE USUARIOS



COMUNÍQUESE EN DIGITAL
CON MOTOROLA SOLUTIONS

MOTOTRBO
REINVENTANDO DIGITAL

EL RADIO APROPIADO PARA CADA AMBIENTE Y PARA CADA USUARIO

MOTOTRBO™ SISTEMA DE RADIOS DE DOS VÍAS DIGITAL

DEP 450 / DEM 300 / 400



Equipos de comunicación de voz básicos, confiables y rentables

DEP 570 / DEM 500



Equipos de comunicación de voz y mensajes pregrabados, rentables, flexibles y escalables

DGP 8050 / 5050 / DGM8000 / 5000 / SL 8050 / 8550



Equipos de comunicación de voz, datos y conectividad de línea ejecutiva, de alta funcionalidad, ligeros, flexibles y escalables

DGP 8550 / 5550 / DGM 8500 / 5550



Equipos robustos de comunicación de voz, datos y conectividad, de alta funcionalidad, flexibles, escalables e intrínsecamente seguros

DGP 8550EX



Equipos robustos de comunicación de voz, datos y conectividad de alta funcionalidad, flexibles, escalables para ambientes altamente peligrosos ATEX/INMETRO



Algunos radios son manufacturados en la planta ubicada en Reynosa, produciendo equipos resistentes, de inmejorable calidad, costo, tiempo de entrega y servicio, orgullosamente Hechos en México con excelentes funcionalidades como **Botón de Emergencia, Alerta Vibratoria, Modo Encubierto, Cancelación de Ruido, Interrupción de Llamada para Emergencias y Audio Inteligente**, entre otras.

**COMBÍNELO
CON
APLICACIONES
DE DATOS**



Órdenes de Trabajo



Monitoreo de Red



Mensajes de Texto



Consolas de Despacho



Aplicaciones de Hombre Caído



GPS Integrado



Correo Electrónico



Telefonía



Bluetooth Integrado

REINVENTE SU FUERZA DE TRABAJO CON EL RADIO ADECUADO



**COMUNÍQUESE EN DIGITAL
CON MOTOROLA SOLUTIONS**

MOTOTRBO
REINVENTANDO DIGITAL

SISTEMAS DE RADIOS DIGITALES PROFESIONALES DE DOS VÍAS

LA OPCIÓN MAS AVANZADA DEL MERCADO

RADIOS PORTÁTILES MOTOTRBO™



	VOZ		VOZ DATOS		VOZ DATOS APLICACIONES MEJORADAS	
	DEP™450	SERIE DEP™550/570	SERIE DGP™5000	SERIE DGP™8000	SERIE SL	
Pantalla	NA	Sin Pantalla (DEP 550) Monocromático -1 Línea (DEP 570)	Color – 5 Líneas	Color – 5 Líneas	Color – 5 Líneas	
Número Máx. de Canales	16	128	1.000	1.000	1.000	
Datos Bluetooth	NA	NA	Opcional	Sí	Sí	
GPS	NA	NA	NA	Sí	No	
Tarjeta de Expansión/ Aplicaciones	NA	NA	Opcional	Sí	Sí	
Opción Intrínsecamente Seguro	NA	NA	Opcional	Opcional	No	
Audio Bluetooth	NA	NA	Sí	Sí	Sí	
Mensajes de Texto	NA	NA	Sí	Sí	Sí	
Clasificación IP	IP54	IP55	IP57	IP57	IP54	
Botón de Emergencia	NA	NA	Sí	Sí	Sí	
Privacidad Mejorada	NA	Opcional	Opcional	Sí	Sí	
Audio Inteligente	NA	Sí	Sí	Sí	Sí	
Modo Digital	Sí	Sí	Sí	Sí	Sí	
Anuncios de Voz	Sí	Sí	Sí	Sí	Sí	

RADIOS MÓVILES MOTOTRBO™



	DEM™300/DEM™400		SERIE DEM™500		SERIE DGM™5000		SERIE DGM™8000	
	GPS	NA	NA	NA	NA	NA	Sí	Sí
Datos Bluetooth	NA	NA	Opcional	Opcional	Opcional	Sí	Sí	
Tarjeta de Expansión	NA	NA	Opcional	Opcional	Opcional	Sí	Sí	
Pantalla	Monocromático -1 Línea (DEM 300) / Color (DEM 400)	Monocromático -1 Línea	Color – 5 Líneas	Color – 5 Líneas	Color – 5 Líneas	Color – 5 Líneas	Color – 5 Líneas	
Número Máx. de Canales	16/64	128	1.000	1.000	1.000	1.000	1.000	
Audio Bluetooth	NA	NA	Sí	Sí	Sí	Sí	Sí	
Mensajes de Texto	NA	NA	Sí	Sí	Sí	Sí	Sí	
Botón de Emergencia	NA	NA	Sí	Sí	Sí	Sí	Sí	
Privacidad Mejorada	NA	Opcional	Opcional	Opcional	Opcional	Sí	Sí	
Modo Digital	Opcional	Sí	Sí	Sí	Sí	Sí	Sí	
Audio Inteligente	Sí	Sí	Sí	Sí	Sí	Sí	Sí	
Anuncios de Voz	Sí	Sí	Sí	Sí	Sí	Sí	Sí	